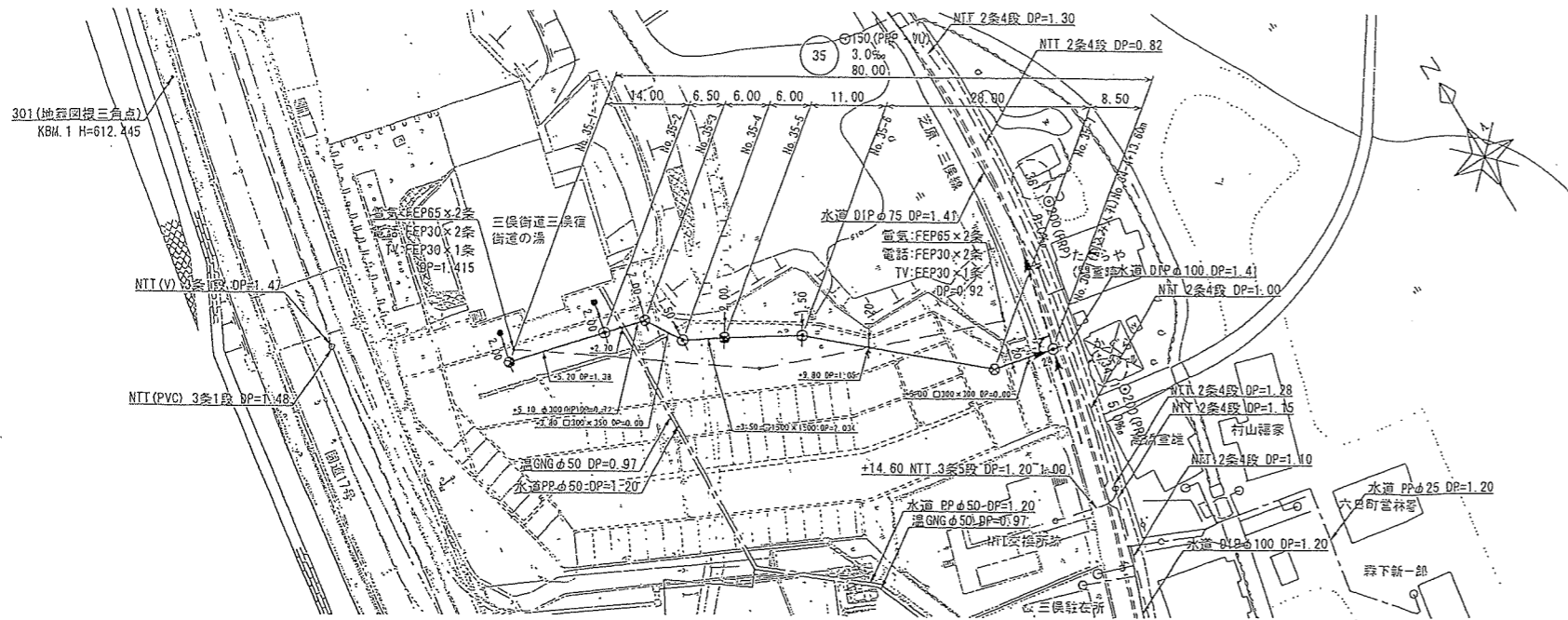
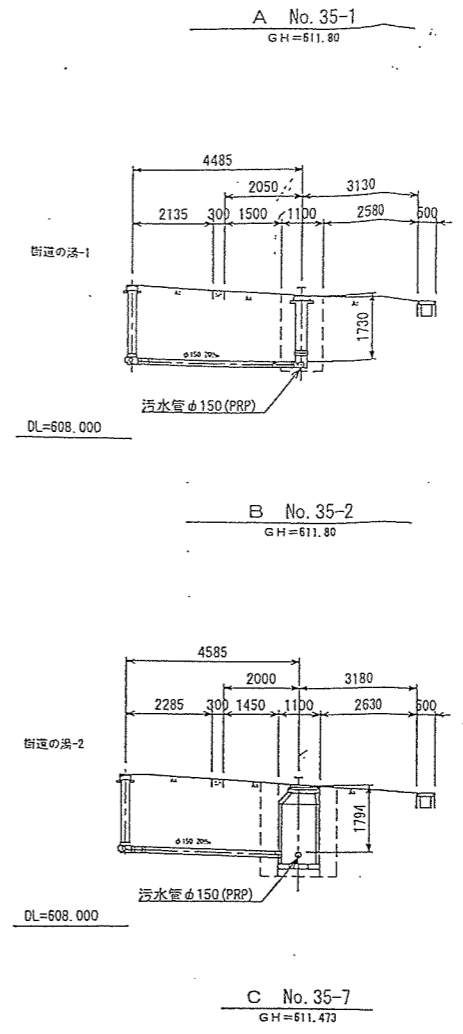


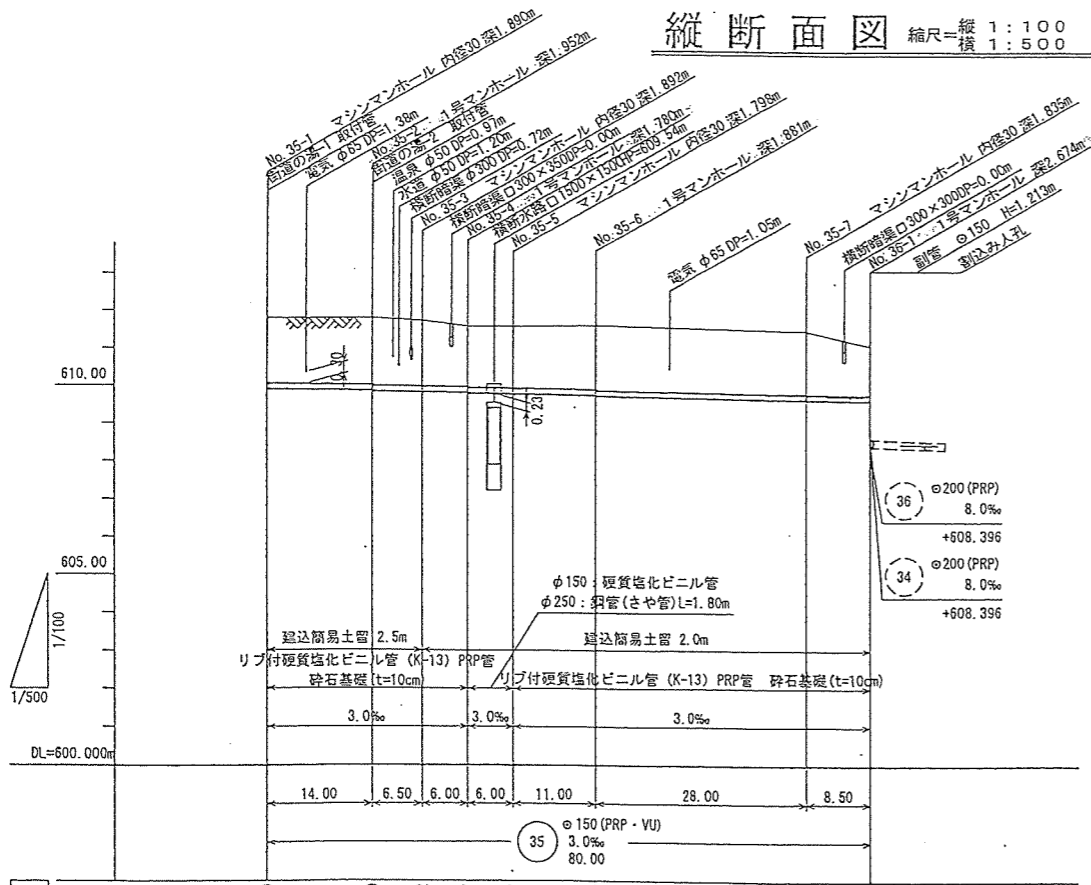
平面図 縮尺=1:500



横断面図 縮尺=1:100

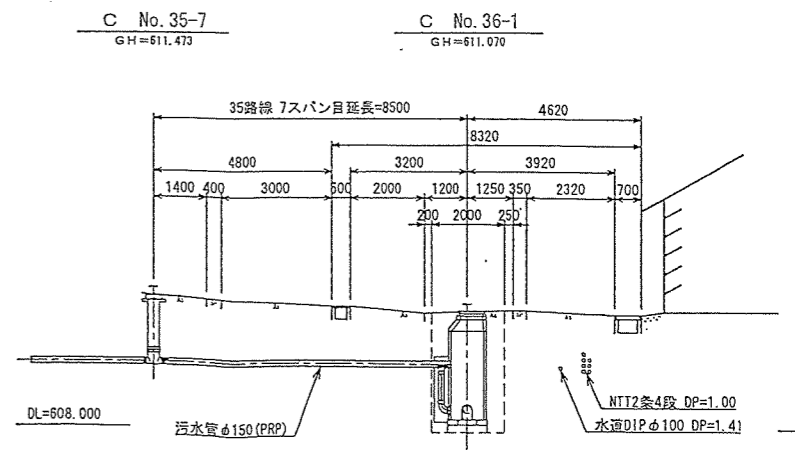
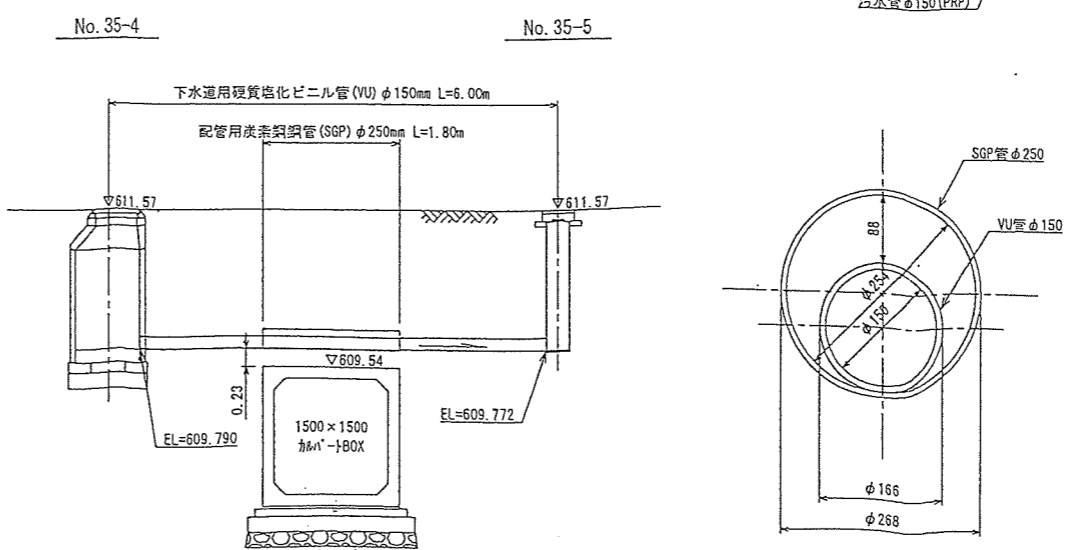


縦断面図 縮尺=縦1:100 横1:500



※路線番号は認可の番号を採用

水路横断面部詳細図 縮尺=1:50



区間距離	0.00	14.00	6.50	6.00	6.00	11.00	28.00	8.50
追加距離	0.00	14.00	20.50	26.50	32.50	43.50	71.50	80.00
掘削深	2.00	2.04	2.00	1.87	1.91	1.97	1.95	1.57
管底高	609.910	609.868	609.828	609.810	609.790	609.719	609.695	609.609
土盛り	1.73	1.77	1.73	1.60	1.64	1.70	1.68	1.30
地盤高	611.80	611.80	611.72	611.57	611.57	611.60	611.47	611.07

記号	名称	記号	名称
○	1号マンホール	→	汚水・既設管
○	特1号マンホール	→	汚水・将来投入管
○	0号マンホール	---	水運管
○	マシンマンホール	---	NTTケーブル
●	汚水径φ200	○	副管

凡例

35

工事件名 親商工第4号
街道の湯排水管布設工事

図面名称 平面図・縦断面図・横断面図

縮尺 図示 図面番号

湯沢町役場 平成 年 月 日

工事位置

位置図

