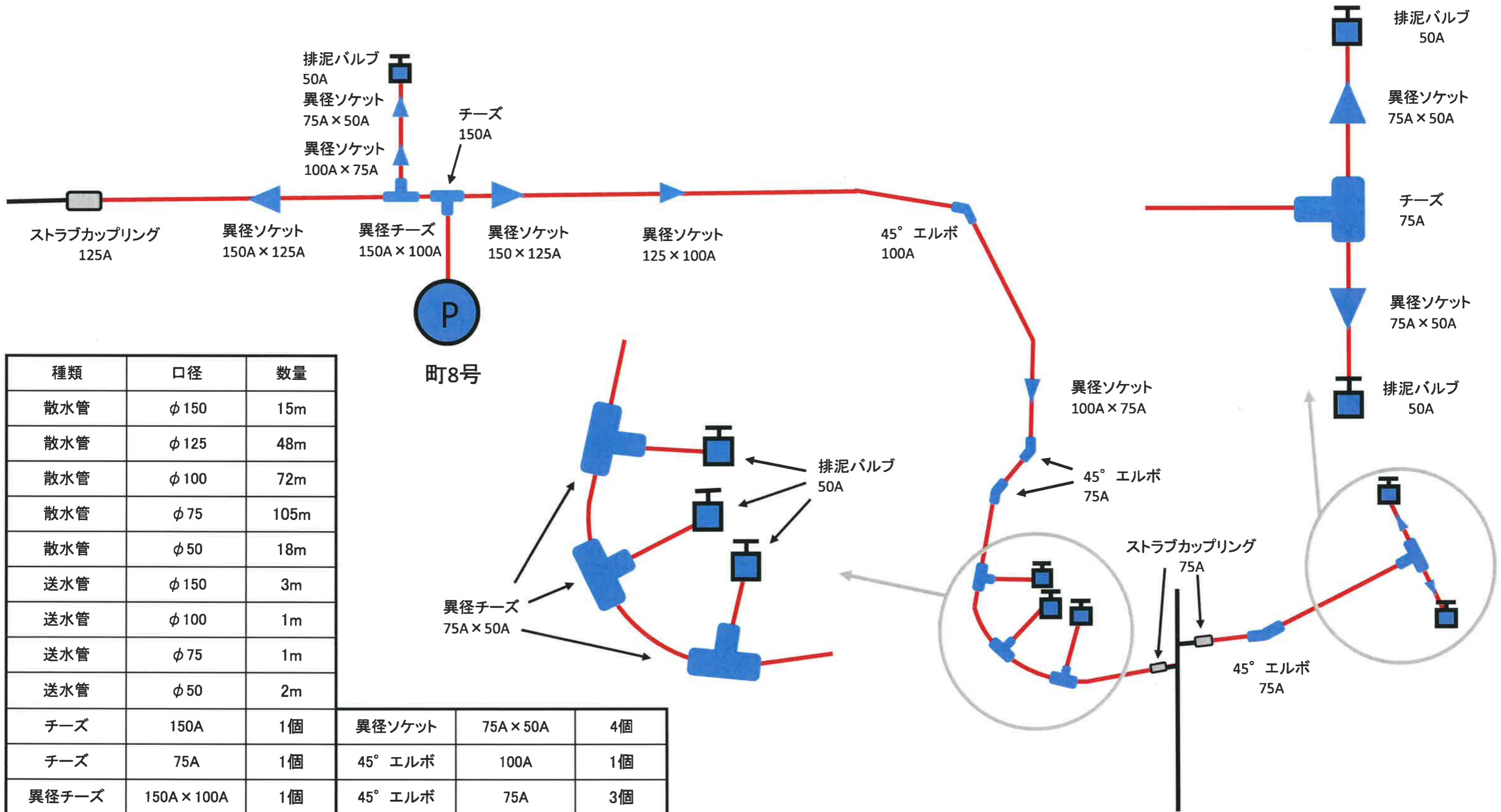


# 地雪寒第7号 苗場線消雪パイプ打替工事 L=265m



| 種類  | 口径    | 数量   |
|-----|-------|------|
| 散水管 | φ 150 | 15m  |
| 散水管 | φ 125 | 48m  |
| 散水管 | φ 100 | 72m  |
| 散水管 | φ 75  | 105m |
| 散水管 | φ 50  | 18m  |
| 送水管 | φ 150 | 3m   |
| 送水管 | φ 100 | 1m   |
| 送水管 | φ 75  | 1m   |
| 送水管 | φ 50  | 2m   |

|        |             |    |            |           |      |
|--------|-------------|----|------------|-----------|------|
| チーズ    | 150A        | 1個 | 異径ソケット     | 75A × 50A | 4個   |
| チーズ    | 75A         | 1個 | 45° エルボ    | 100A      | 1個   |
| 異径チーズ  | 150A × 100A | 1個 | 45° エルボ    | 75A       | 3個   |
| 異径チーズ  | 75A × 50A   | 3個 | 排泥バルブ      | 50A       | 6個   |
| 異径ソケット | 150A × 125A | 2個 | ストラブカップリング | 125A      | 1個   |
| 異径ソケット | 125A × 100A | 1個 | ストラブカップリング | 75A       | 2個   |
| 異径ソケット | 100A × 75A  | 2個 | ノズル        |           | 186個 |

**メインパイプ打替 L=258m**  
**送水管打替 L=7m**