



工事位置

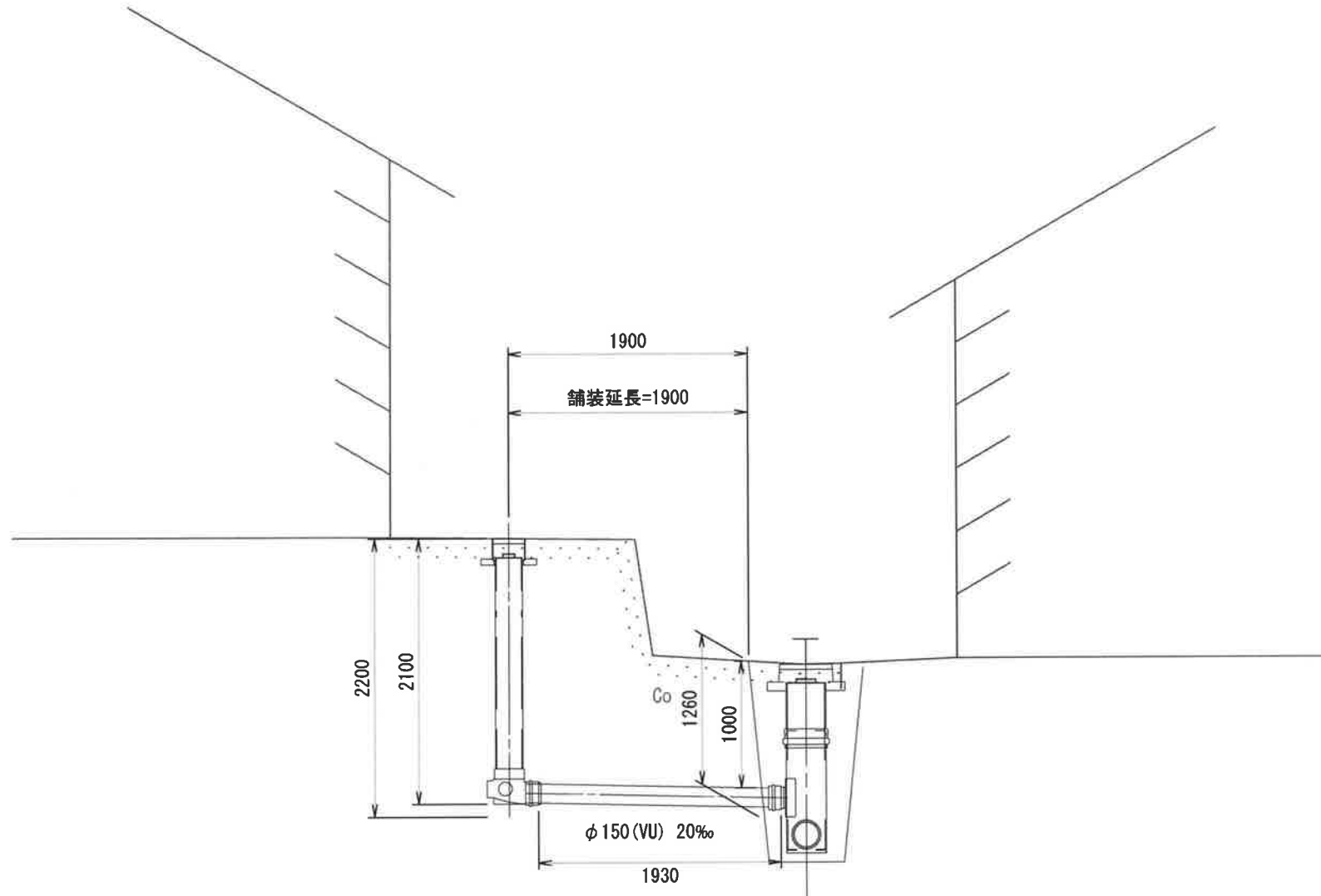
工事件名	特下第1号 污水管新設工事その1	縮尺	1 : 10000	設計	製図	平成 年 月 日
図面名称	位置図	図面番号	葉の			湯沢町役場

汚水樹取付図

29
-1

路線名

清つ館

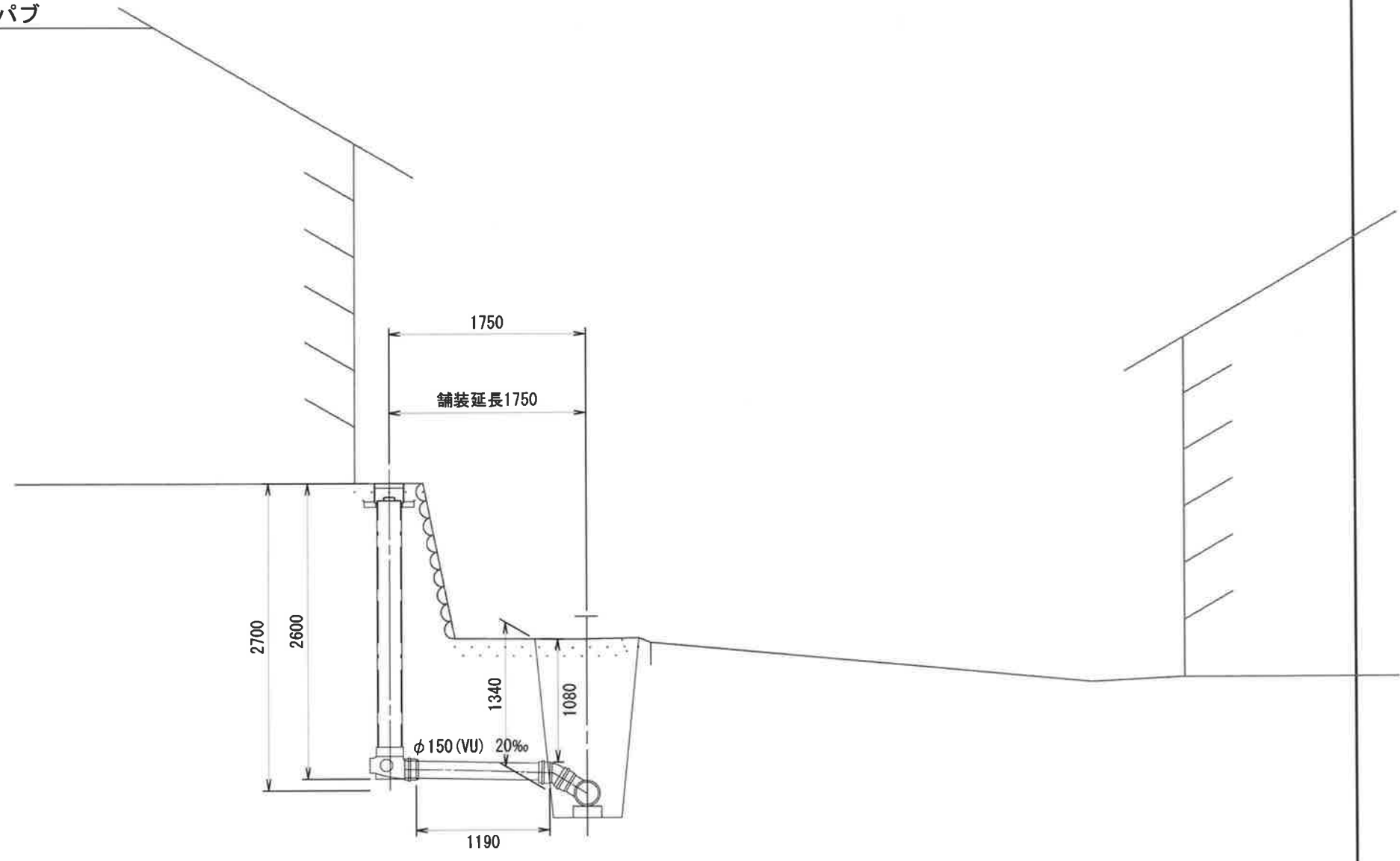


汚水樹取付図

29
-1

路線名

ロジパブ



平成30年度 湯沢町公共下水道事業

特下 第 1号 污水管渠新設工事その1

数量計算表

路線名 29-1 (Φ200)

湯 沢 町

