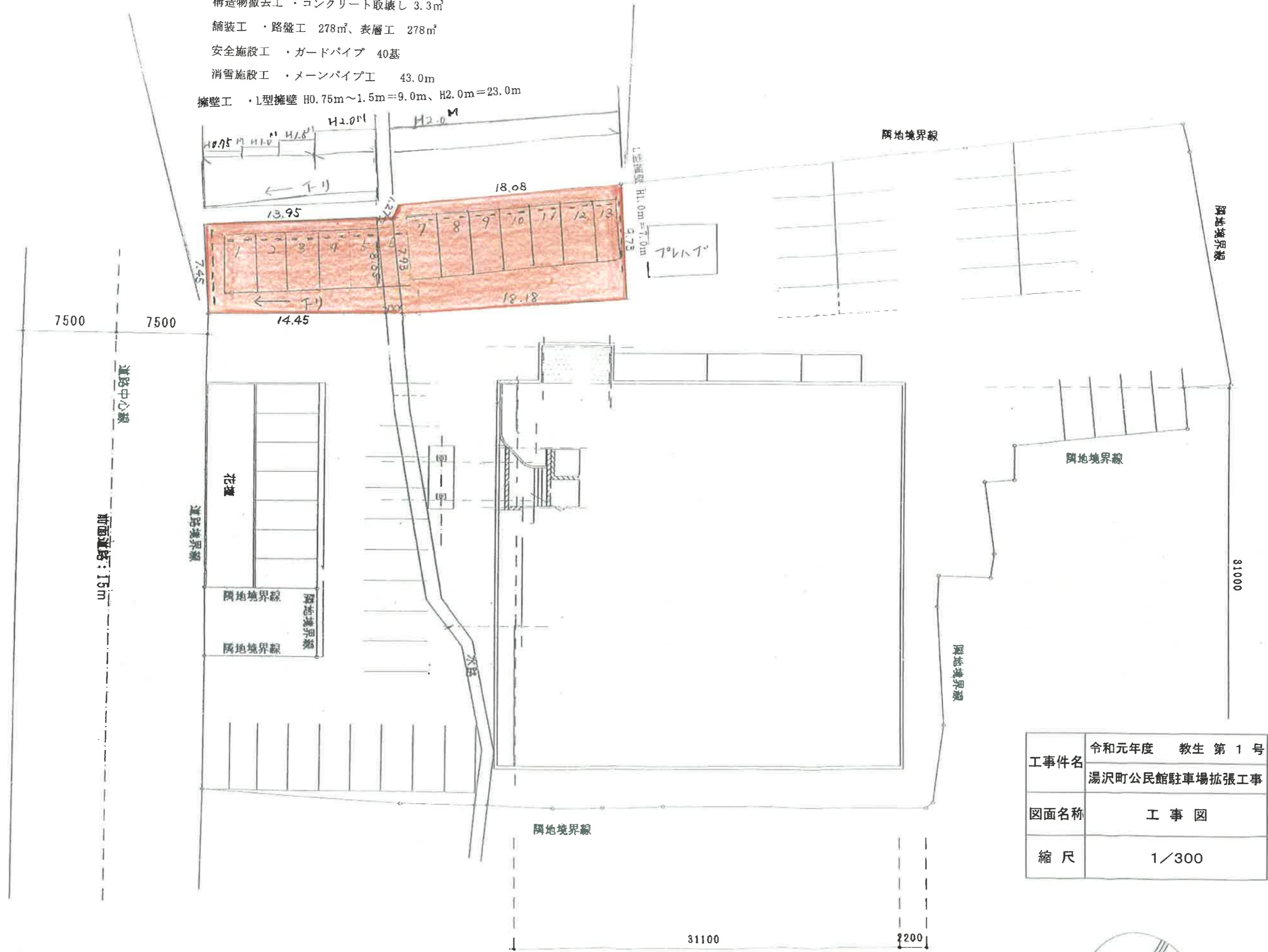


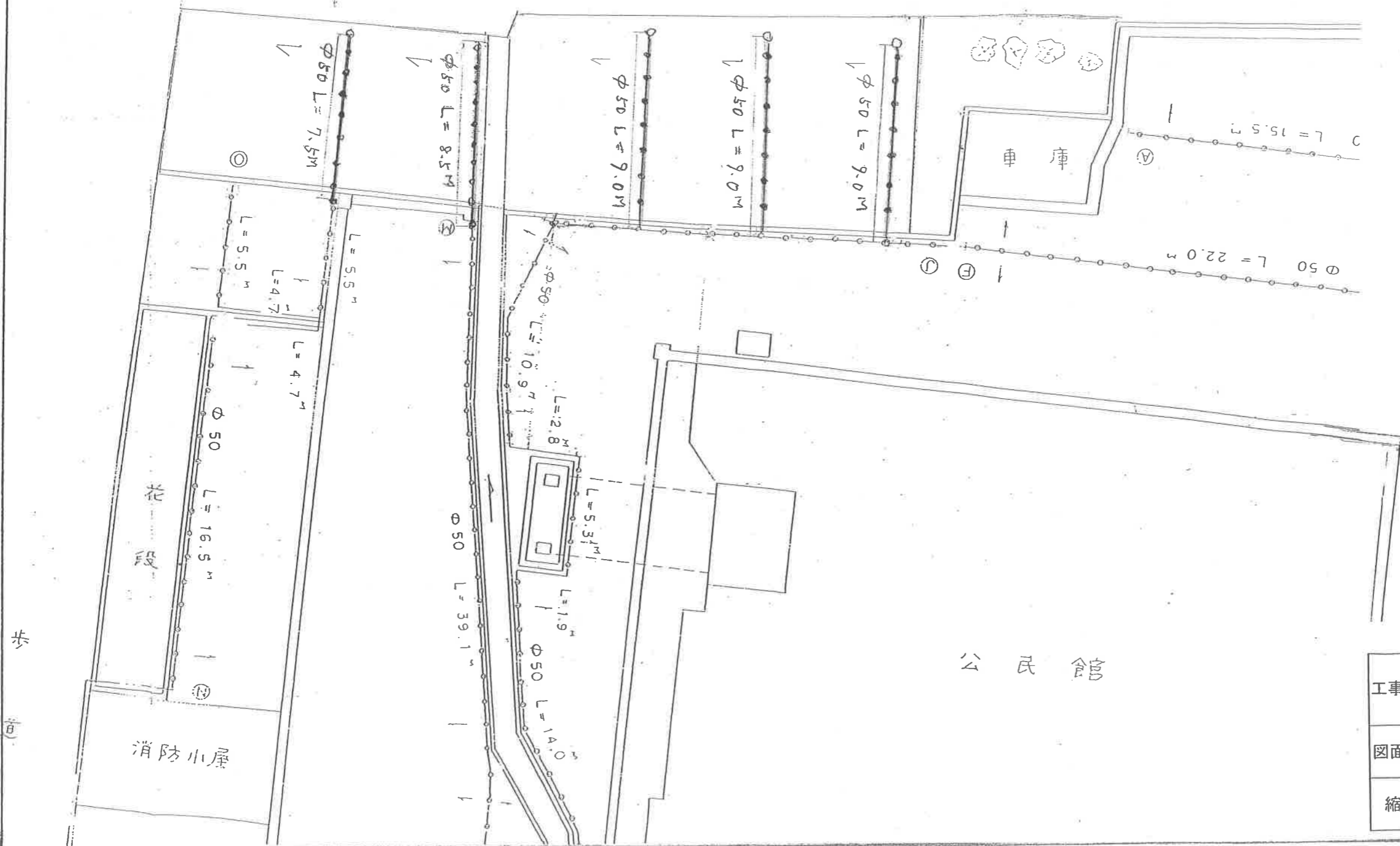
- 土工 ・表土剥ぎ取り 85.0㎡、盛土 243㎡
- 水路工 ・嵩上げ壁工 8.0m、グレーチング蓋
- 構造物撤去工 ・コンクリート取壊し 3.3㎡
- 舗装工 ・路盤工 278㎡、表層工 278㎡
- 安全施設工 ・ガードパイプ 40基
- 消雪施設工 ・メインパイプ工 43.0m
- 擁壁工 ・L型擁壁 H0.75m~1.5m=9.0m、H2.0m=23.0m



工事件名	令和元年度 教生 第 1 号 湯沢町公民館駐車場拡張工事
図面名称	工事 図
縮 尺	1/300



消雪パイプ工(送水、X-V1.0x7.0)φ50L=43.0M



工事件名	令和元年度 教生 第1号 湯沢町公民館駐車場拡張工事
図面名称	消雪パイプ配置図
縮尺	1/200

車道部消雪パイプ基礎構造図

(配管径 150A以下)

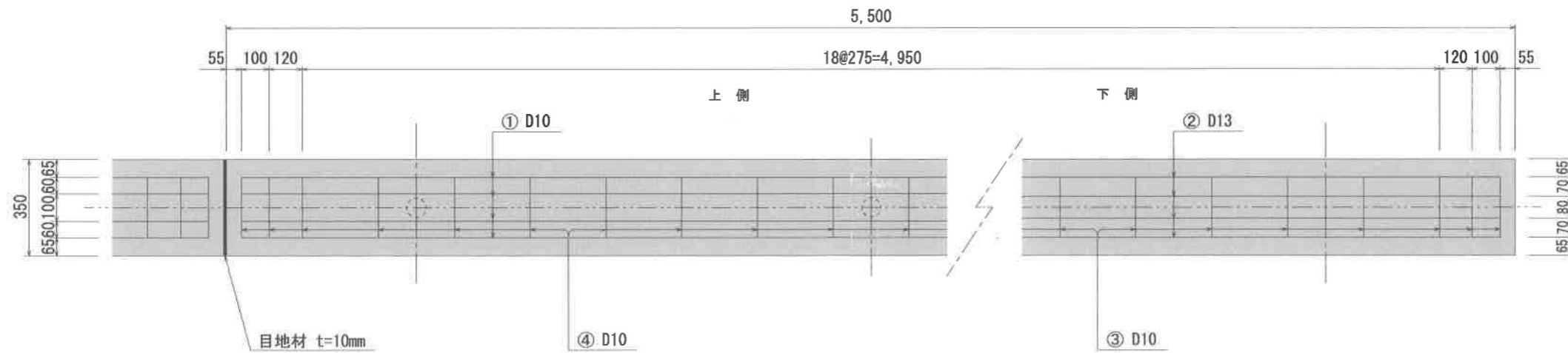
側面図

現場打設コンクリート

項目	設計値
設計軸荷重	50 kN
コンクリート設計基準強度	30 N/mm ²

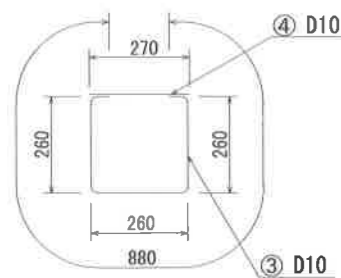


平面図



(注) 地盤反力係数 2×10^5 kN/m² 以上
地盤に適用する (よく締め固められた砂混じり砂利)
なお、その値を下回ると推定される場合には別途考慮するものとする。

組立筋加工図



鉄筋表

番号	鉄筋	本数	長さ (mm)	単位質量 (kg/m)	質量 (kg)	摘要
1	D10	4	5,390	0.560	12.074	
2	D13	4	5,390	0.995	21.452	
3	D10	23	880	0.560	11.334	
4	D10	23	270	0.560	3.478	
				D13以下 = 48.338kg		
※55.0m当り				D13以下 = 483.380kg		

(注) 鉄筋はSD295Aの使用を基本とする。

コンクリート等数量表

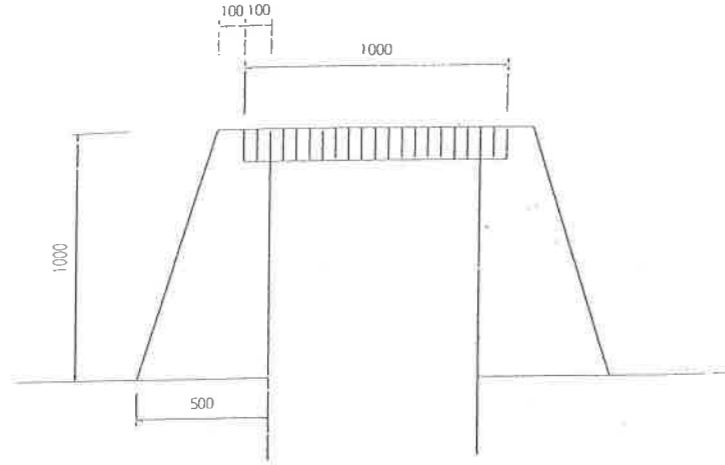
	50	65	75	100	125	150	摘要
全体断面積	① 0.123	0.123	0.123	0.123	0.123	0.123	$0.35 \times 0.35 \text{ m}^2$
パイプ断面積	② 0.0028	0.0045	0.0062	0.0102	0.0154	0.0214	$\pi d^2 / 4 \text{ m}^2$
実断面積	③ 0.1202	0.1180	0.1163	0.1123	0.1071	0.1011	$(A) - (B) \text{ m}^2$
コンクリート体積	④ 0.661	0.649	0.640	0.618	0.589	0.556	$(C) \times 5.50 \text{ m}^3$
※ 55.0m 当り	6.61	6.49	6.40	6.18	5.89	5.56	$D \times 10 \text{ m}^3$
※ 目地材	10箇所 (55.0m/5.50m) \times 0.123m ² = 1.23m ² t = 10mm						
※ 路盤紙	0.35 \times 55.0m = 19.25m ²						

- (注) 1. パイプはVPとしての数量を示す。
2. 基礎クラッシャーランを入れる場合は路盤紙を計上しない。
3. ※印 55.0m 当りの数量を示す。
4. 配管に樹脂管を用いる場合、目地は管継手と合致させ、管の膨張を吸収させるようにする。

年度	工事番号	号
2024	2024-001	1
新潟県新潟市		
道路改良 工事		
消雪パイプ基礎構造図		
縮尺	図面全	業の 1
測量	年月日	主任技術者
設計	年月日	主任技術者
湯沢町役場		

断面図

水路高上げ部概念図 S=1:30



L型擁壁 詳細図 S=1:30

