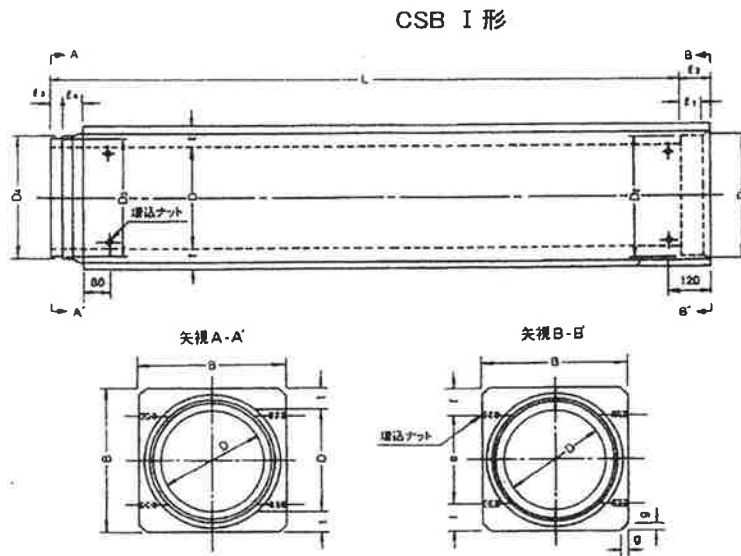


CSB(遠心成形高強度パイプカルバート)の形状寸法



CSB I 形寸法

単位:mm

呼び	内径 D	高さ幅 B	D ₁	D ₂	D ₃	D ₄	厚さ T	l ₁	l ₂	l ₃	l ₄	e	f	g	有効長 L	参考質量 (kg)
150	150	254	210	206	194	202	52	65	90	32	58	124	65	30	2000	220
200	200	308	262	258	246	254	54	65	90	32	58	178	65	30	2000	301
250	250	362	314	310	298	306	56	65	90	32	58	202	80	30	2400	470
300	300	420	368	364	350	360	60	76	90	36	54	260	80	30	2400	610
350	350	478	422	418	404	414	64	76	90	36	54	308	85	30	2400	766
400	400	540	478	474	460	470	70	86	95	36	59	370	85	30	2400	963
450	450	604	534	530	516	526	77	70	95	36	59	414	95	30	2400	1200
500	500	666	592	588	574	584	83	86	95	36	59	476	95	30	2400	1440
600	600	786	708	704	690	700	93	86	100	36	64	566	110	30	2400	1960

注) 継手部を緊結する必要がある場合は、緊結金具を用います。

継手部を緊結しない場合は、下部の埋込ナットを省くことができます。

内径 150 及び 200 の有効長は 930mm、内径 250 以上の有効長は 1100mm とすることができます。

寸法の許容差

単位:mm

呼び	内径 D	D ₁	D ₃	B	B ₁	B ₂	厚さ T	l ₂	l ₃	有効長 L
150 ~ 250	± 3	± 2		± 3			+ 3	± 5	± 4	+10 - 5
	- 2									
300 ~ 600	± 4						+ 4			
							- 2			