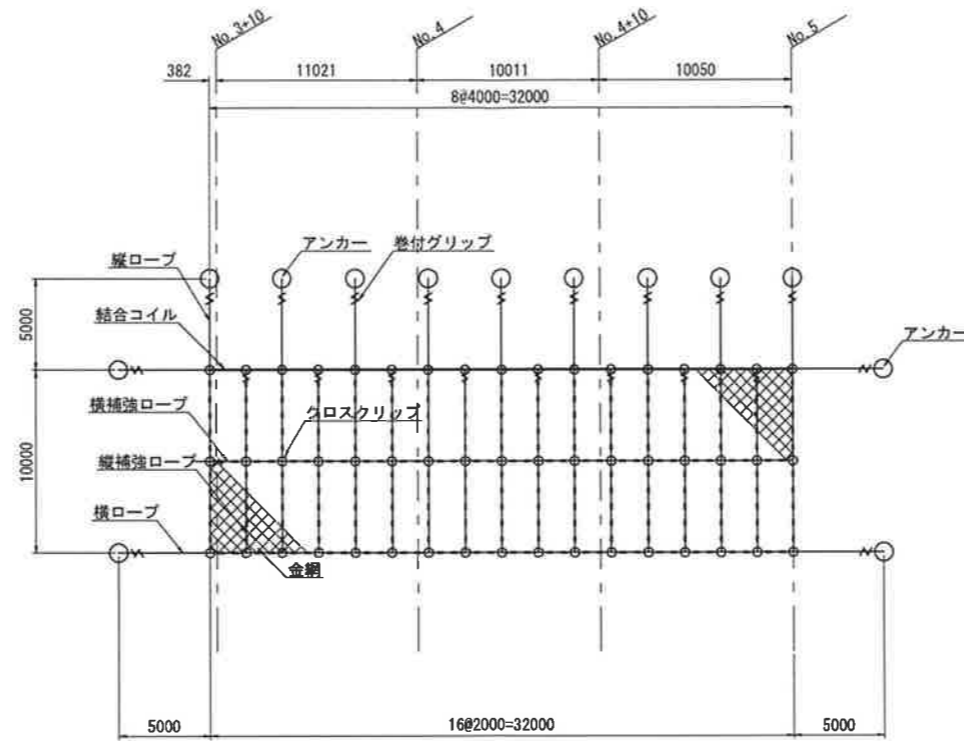


覆式落石防護網展開図 $S=1:200$



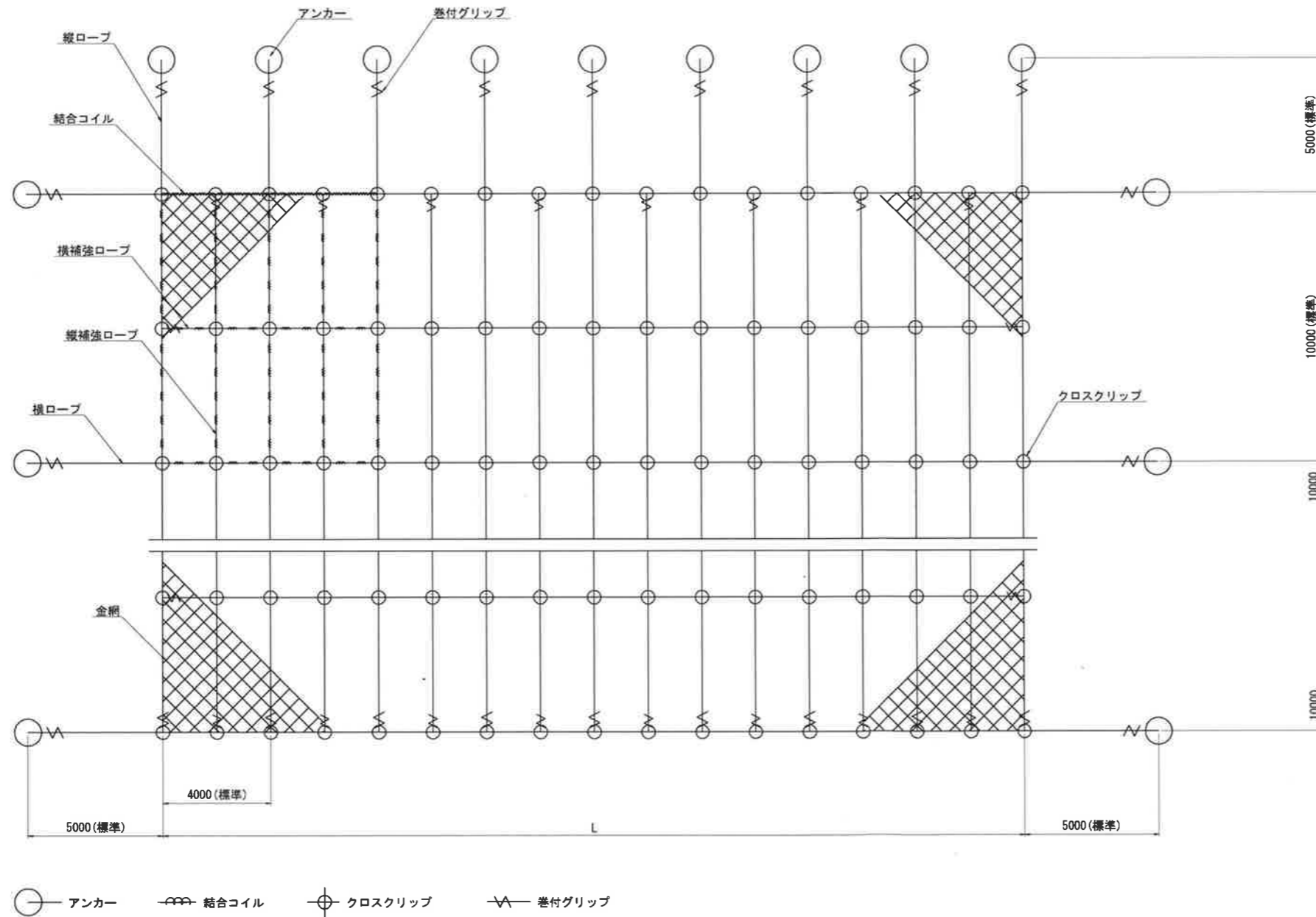
【令和元年5月、敷設延長32m分を作成】

年度	工事番号	号
員掛	熊鷹沼 湯沢	大字三換 地内
平成29年度 法面交 第1号	員掛編法面調査・修繕設計業務委託	
覆式落石防護網展開図		
縮尺	縦横 1:200	図面全 20 葉の 18
測量		主任 技術者
設計	株式会社 キタック	平成30年 3月 主任 技術者 (田中)
新潟県南魚沼郡湯沢町 地域整備部		

覆式落石防護網標準図

型式	金網(合成樹脂被覆)	縦ロープ	横ロープ	縦補強ロープ	横補強ロープ	土砂部用アンカー	結合コイル
TRN-1000	3.2φ×50×50	3×7 16φ	3×7 16φ	3×7 12φ	3×7 12φ	A型ロケット×1500	3.2φ×50×300

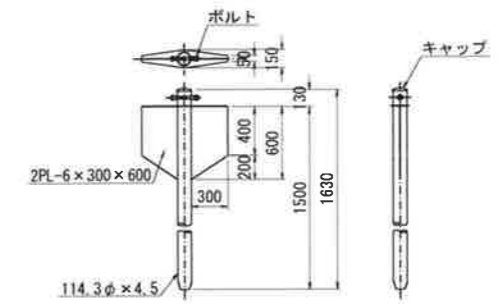
展開図 S=1:100



A型ロケットアンカー

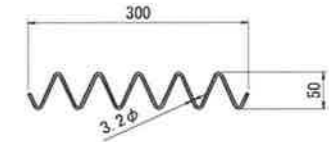
S=1:30

114.3φ×4.5-1630



結合コイル 3.2φ

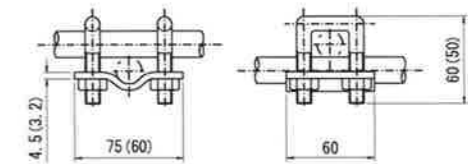
S=1:5



結合コイル使用数量	
最上段横ロープ	1mに3個
その他のロープ	1mに1個

クロスクリップ 大(小)

S=1:2.5



巻付グリップ

ロープ端末1ヶ所に1本



	名称	A
巻付グリップ(E型) 端末用	16φ用-1200	1200
巻付グリップ(R型) バイブ用	16φ用-1385	1385

年度	工事番号	号
員掛	南魚沼市 湯沢町 大字三俣 地内	
平成29年度	法面交 第1号	
員掛補法面調査・修繕設計業務委託		
覆式落石防護網標準図		
縮尺	概 図示	図面全 20 葉の 19
測量		主任 技術者
設計	株式会社 キタック	平成30年 3月 主任 技術者 (田中)
新潟県南魚沼郡湯沢町 地域整備部		