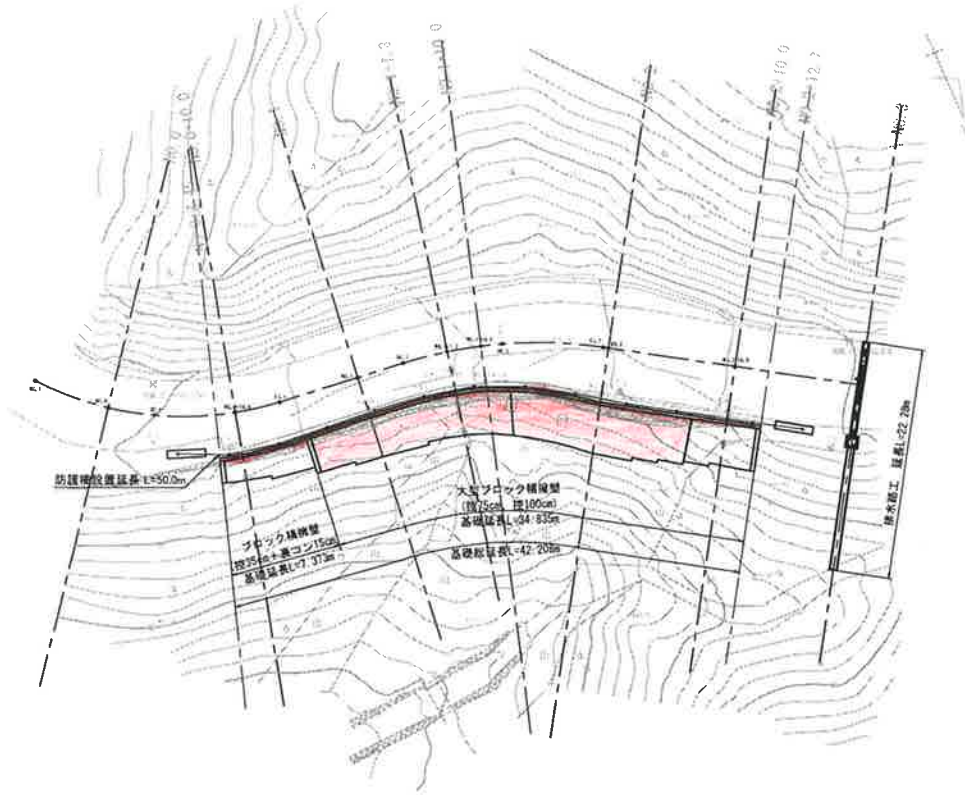


工事件名	苗場線法面改修工事	縮尺	1:	設計	製図	平成	年	月	日
図面名称	位置図	図面番号	葉の			湯沢町	役場		

平面図

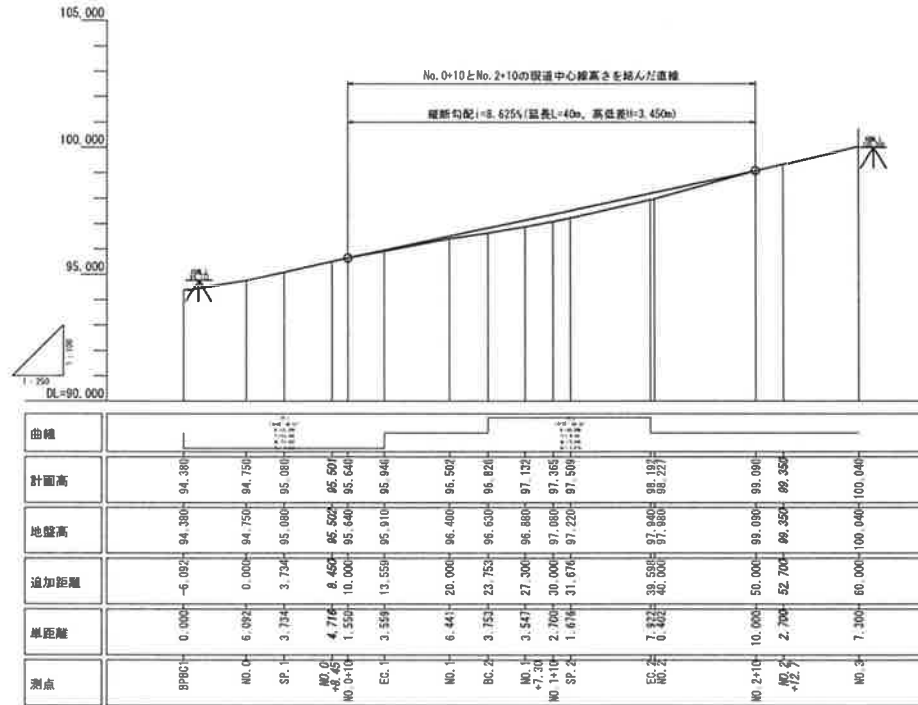
S=1:200



年度	工事番号	号
町議員	新潟県 通沢 大字三原 地内	
平成30年度 (法定外 第1号)	新潟建設試験会・建設設計事務所	
平面図		
縮尺	1:200	図面全 1 頁の 1
測量	株式会社 キタック	平成30年 6月 主任 法桐博 (印)
設計	株式会社 キタック	平成31年 1月 主任 法桐博 (印)
新潟県南魚沼郡通沢町 地域整備部		

縦断面図

V=1:100
H=1:250



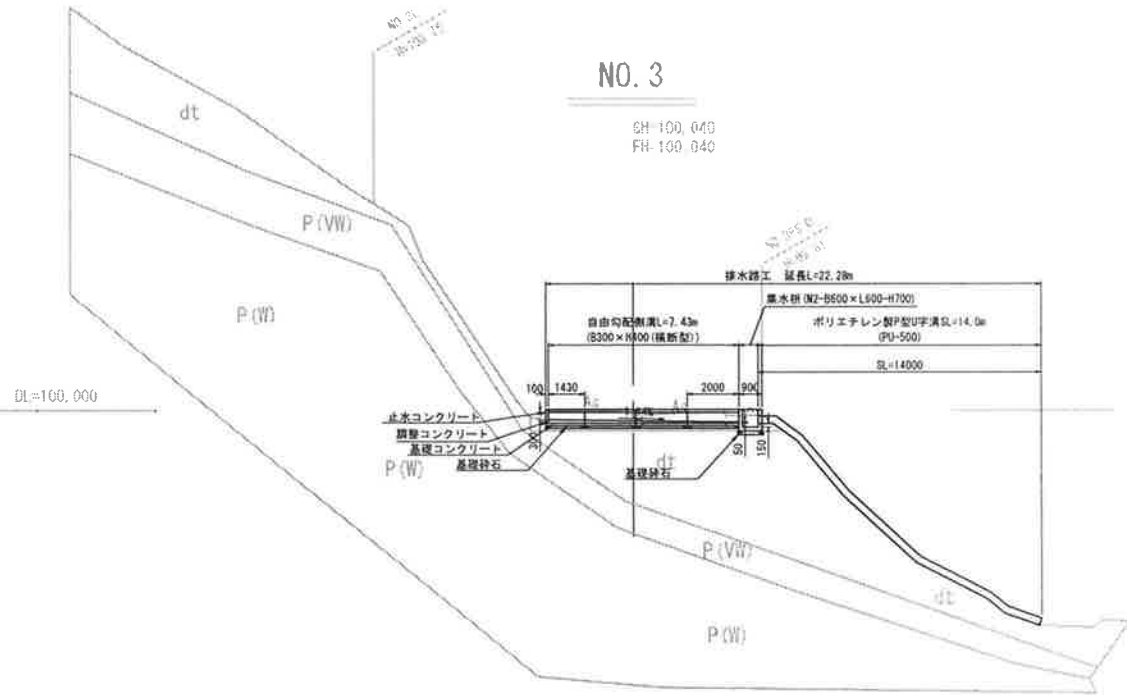
※斜字の箇所は縦断面より読み取った値

年度	工事番号	号
町道員部	新潟県 通沢 町 大字三級 地内	
平成30年度	法第2号 第1号	
新潟建設部 建設課 建設課 建設課		
縦断面図		
縮尺	縦 1:250 横 1:100	図面全長 何の？
測量	株式会社 キタック	平成30年 6月 主任 技師者 (印)
設計	株式会社 キタック	平成31年 1月 主任 技師者 (印)
新潟県南魚沼郡湯沢町 地域整備部		

横断面図(4) 1/100

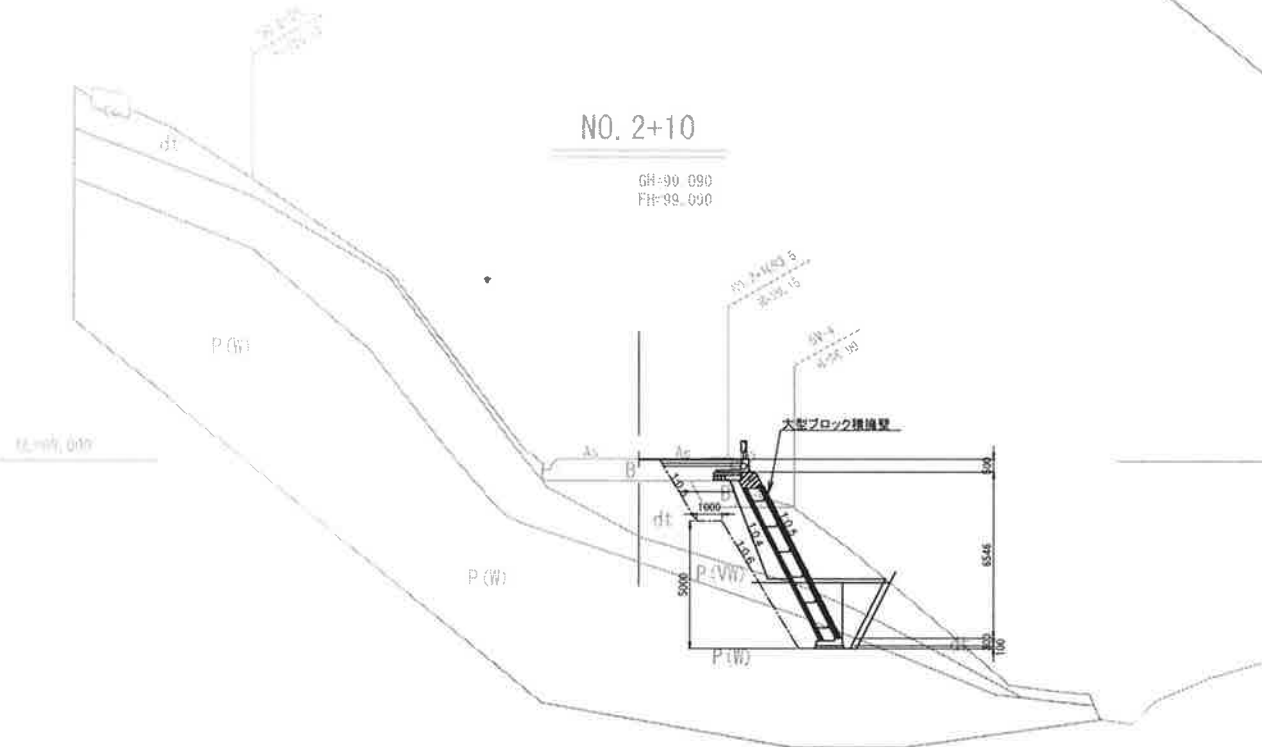
NO. 3

GH:100.040
FH:100.040



NO. 2+10

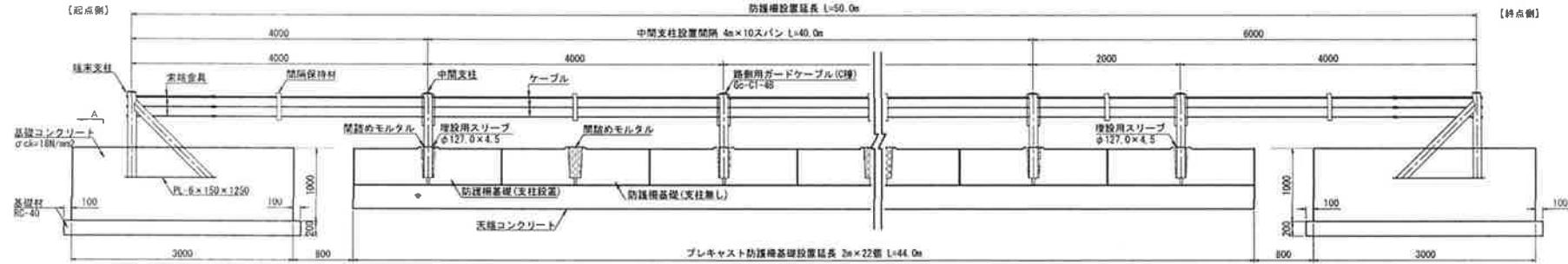
GH:99.090
FH:99.090



年度	工事番号	号
計画年度	実施年度	設計年度
計画年度	実施年度	設計年度
計画年度		
実施年度		
設計年度		
横断面図(4)		
縮尺	1:100	図面全長
原尺	縮尺	原尺
設計	株式会社 キタック	平成30年6月
設計	株式会社 キタック	平成31年1月
新潟県南魚沼郡湯沢町 地域整備部		

防護柵詳細図

防護柵配置正面図 S=1:30



端末支柱基礎断面図 (A-A矢視)



防護柵設置数量表(参考)

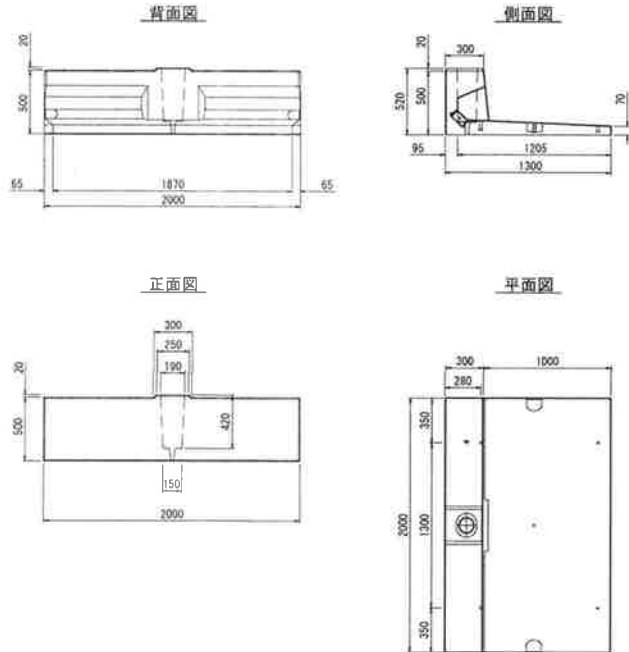
路側用ガードケーブル(C種)	中間支柱(基)	端末支柱(基)	埋設用スリーブ(m)	間詰めモルタル(m ³)
Gc-C1-4B	12	2	5.04	0.16

端末支柱基礎数量表(参考)

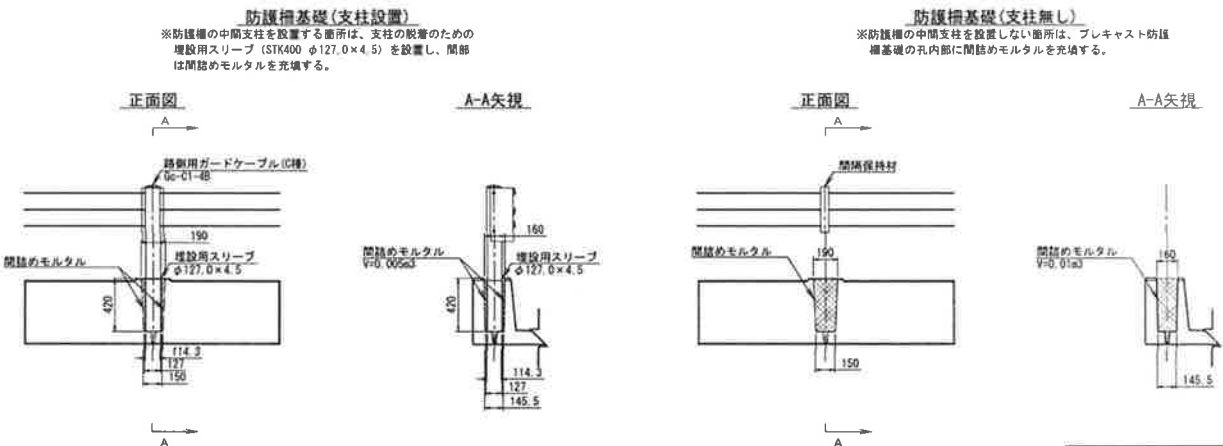
基礎(m ³)	基礎材(m ²)	型枠(m ²)	型枠+1(m ²)
9.1	2.6(m ²)	7.2(m ²)	1.8(m ²)

(1基準以)

防護柵基礎詳細図 S=1:20
プレキャスト防護柵基礎(Gr-L-500 耐震型)



防護柵施工図 S=1:20
路側用ガードケーブル(C種)

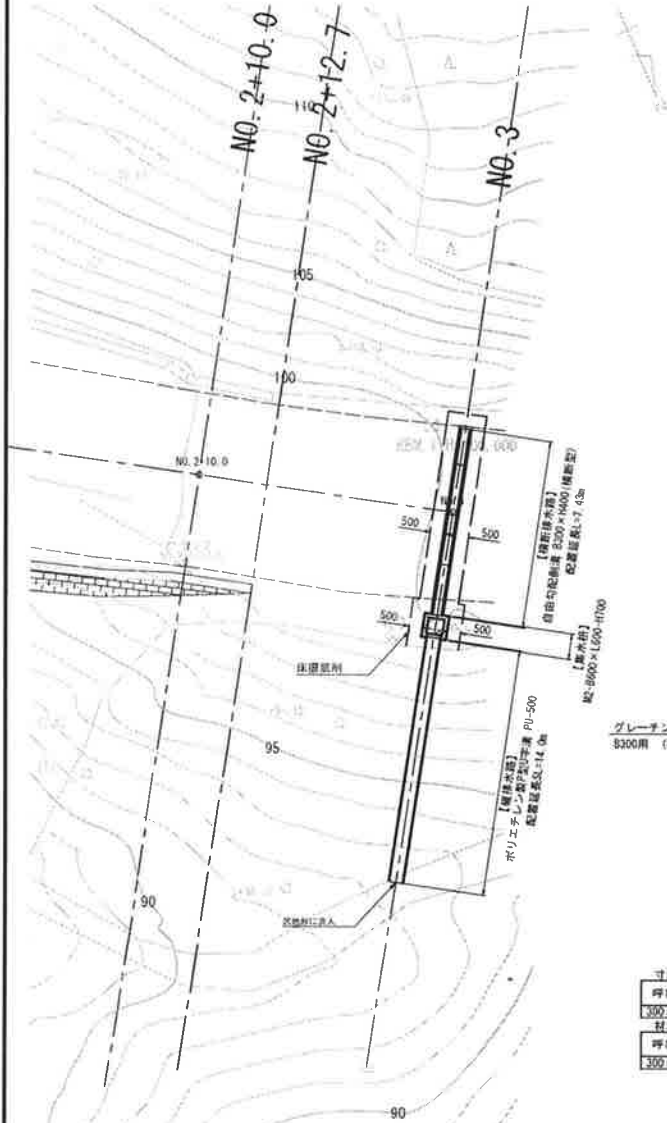


注 路側用ガードケーブルの中間支柱設置箇所には設置可能にするための埋設用スリーブを設置する。
注 埋設用スリーブの設置スペースを確保するためにプレキャスト防護柵基礎(Gr-L-500)は耐震型を用いる。

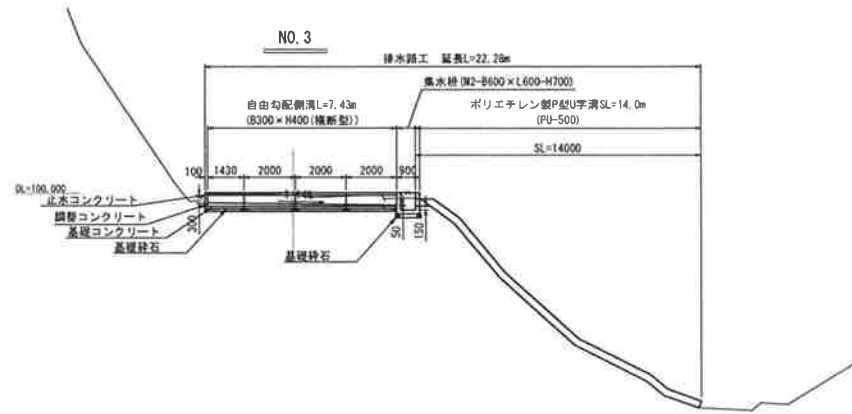
年度	工事番号	9
町道員掛	町道員掛	大字三旗 切内
平成30年度	債函交	第1号
新潟県道路整備部 設計部		
防護柵詳細図		
図尺	図示	調査 全 1 冊の 9
調査	株式会社 モックン	平成30年 6月 主任 藤原 隆
設計	株式会社 モックン	平成31年 1月 主任 藤原 隆
新潟県南魚沼郡湯沢町 地域整備部		

排水路工計画図

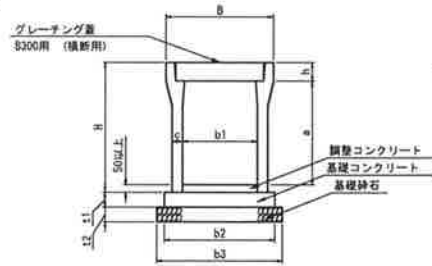
配置平面図 S=1:100



配置横断面図 S=1:100



横断排水路 S=1:NON
自由勾配側溝 B300×H400 (横断型)



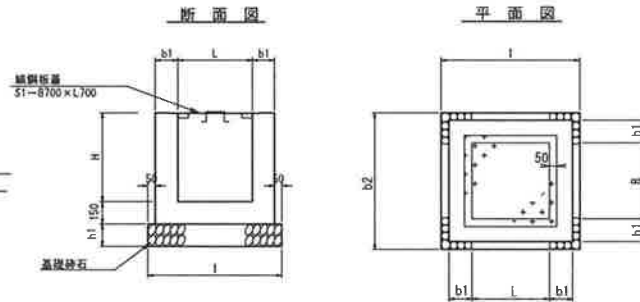
寸法表

呼び名	形式	B	H	a	h	o	t1	t2	b1	b2	b3
300×400	横断型	520	545	385	110	80	1100	100	300	580	260

材質表

呼び名	形式	基礎コンクリート	基礎砕石	型枠	足部金具
300×400	横断型	0.65	0.60	2.0	5.0

集水桝 S=1:NON
M2-B600×L600-H700



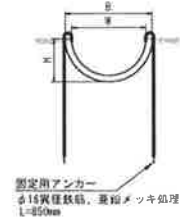
寸法表

工種記号	B	L	H	b1	b2	l	h1	蓋
M2-B600×L600-H700	600	600	700	150	1000	1000	150	S1-B 700-L 700

材質表

工種記号	コンクリート	基礎砕石	型枠	足部金具
M2-B600×L600-H700	0.38	1.00	4.3	-

縦排水路 S=1:NON
ポリエチレン製P型U字溝 PU-500



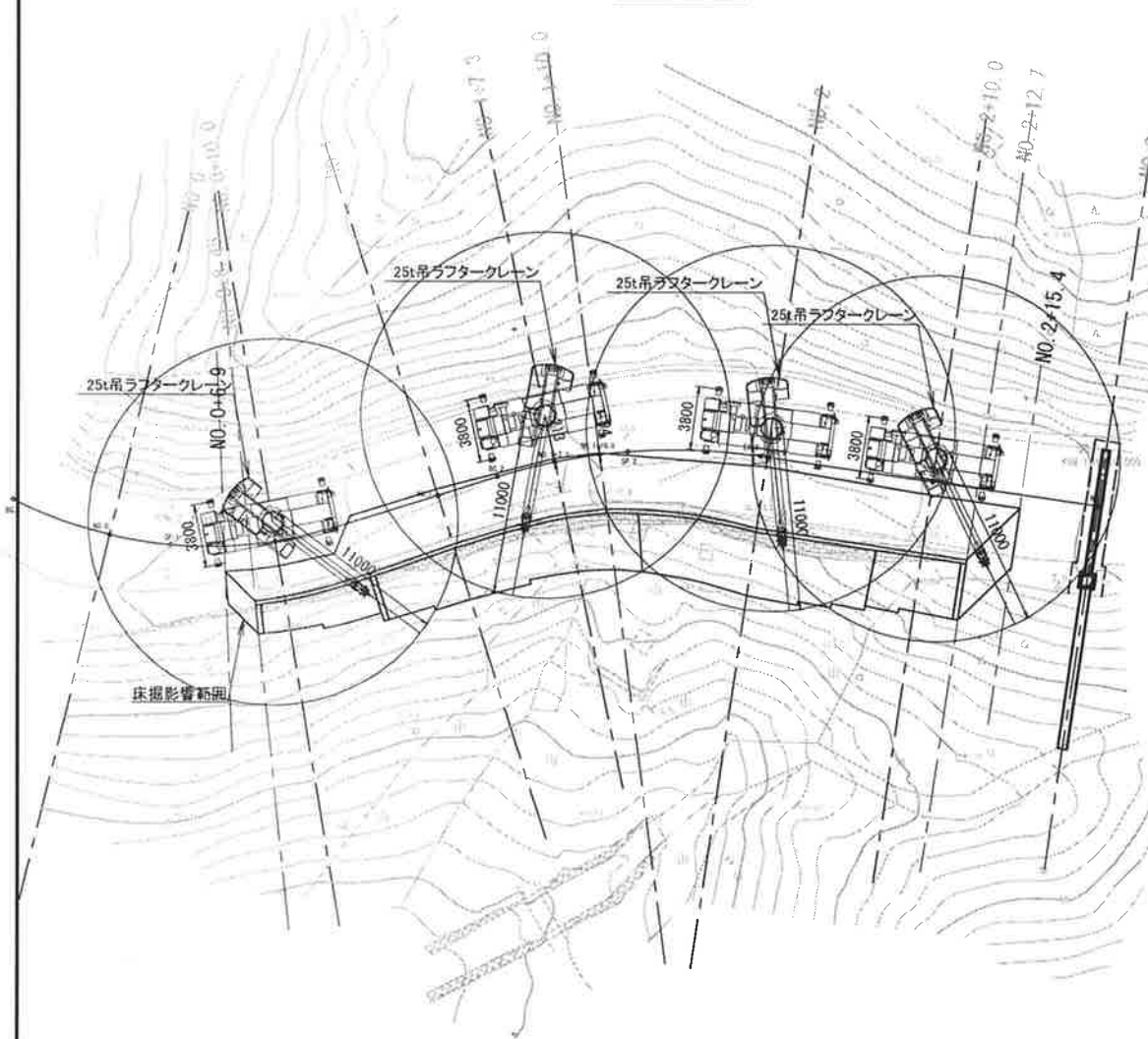
寸法表

呼称	内幅	全幅	高さ
PU-500	495	578	709

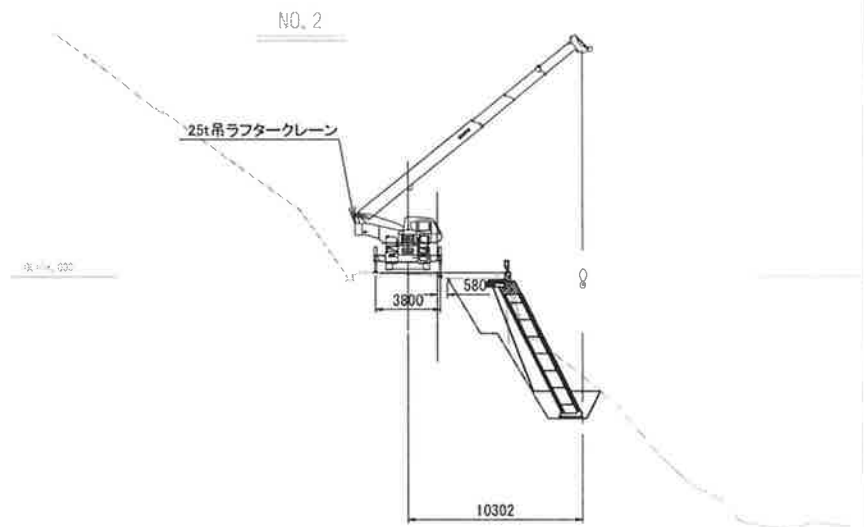
年度	工事番号	号				
平成30年度	新潟県南魚沼郡湯沢町	大字三役 市川				
平成30年度	法庫交 11号					
新潟県建設委員会・建築設計事務所						
排水路工計画図						
縮尺	縦断	平面	全	詳	原の	10
作成	株式会社 キタック	平成30年 6月	主任 技師	(印)		
設計	株式会社 キタック	平成31年 1月	主任 技師	(印)		
新潟県南魚沼郡湯沢町 地域整備部						

施工計画図 S=1:150

平面図



横断面図



年度	工事番号	号
町議員 熊鷹北 湯沢 村	大字三根 地内	
平成30年度 法面交 第1号		
環境設計事務所・環境設計事務所		
施工計画図		
縮尺	1:150	図面 全 林 風の 11
製図	株式会社 キタック	平成30年 6月 主任 田中
設計	株式会社 キタック	平成31年 1月 主任 田中
新潟県南魚沼郡湯沢町 地域整備部		