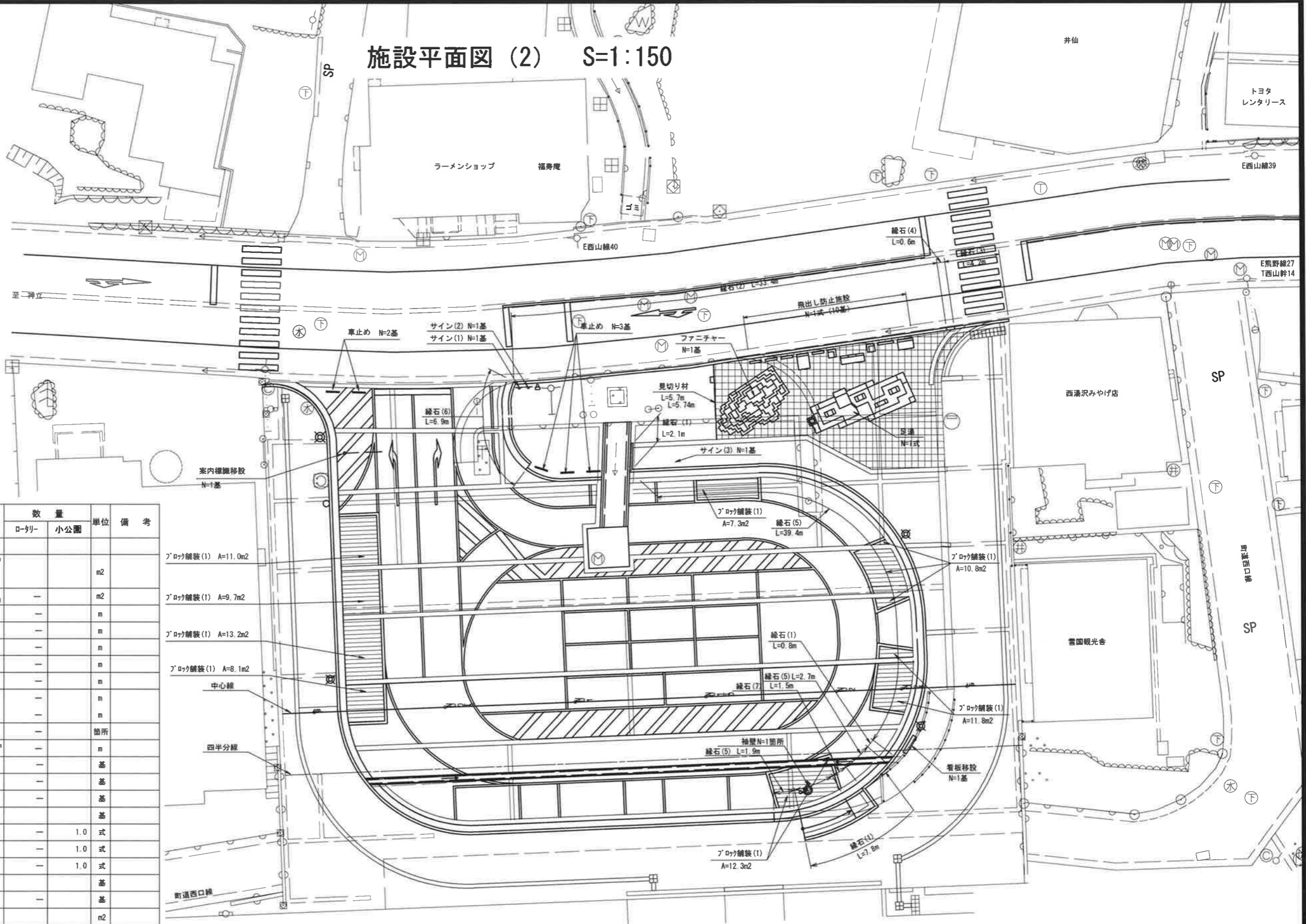


施設平面図 (2) S=1:150



凡例・数量表

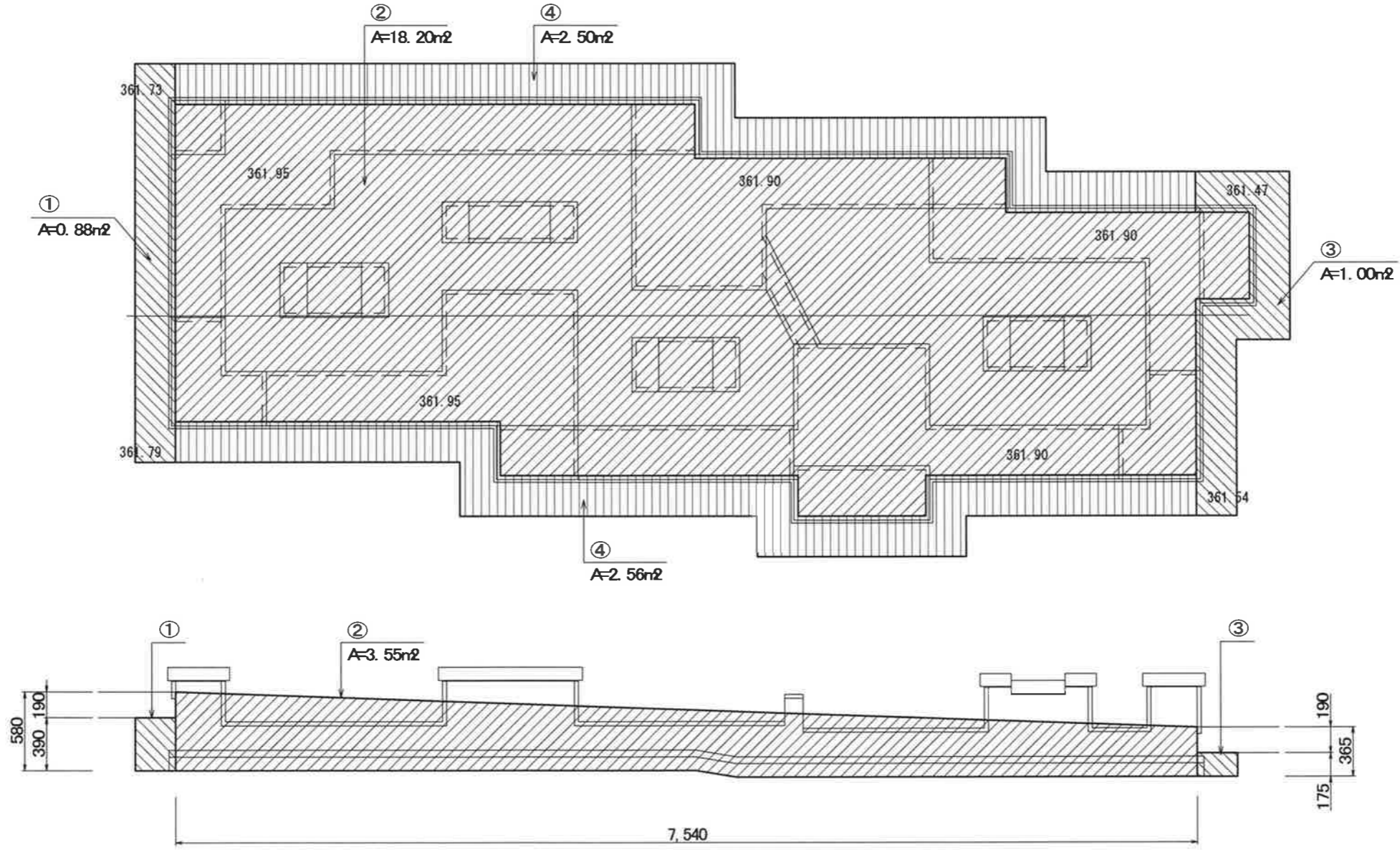
記号	工種/名称	規格/形状	数量		単位	備考
			ローリー	小公園		
	ア)ロック舗装 (1)	耐圧100kg/㎡ 100×200×80 砂 t=20 上層路盤: 重質安定処理 t=100 下層路盤: 再生砕石RC-40 t=200			m ²	
	ア)ロック舗装 (2)	耐圧100kg/㎡ 100×200×60 砂 t=30 路盤: 再生砕石RC-40 t=100			m ²	
	緑石 (1)	歩車道境界ブロック 片面 B幅 h=200			m	
	緑石 (2)	歩車道境界ブロック 両面 B幅 h=200			m	
	緑石 (3)	歩車道境界ブロック 両面 切下げ型 h=20			m	
	緑石 (4)	歩車道境界ブロック 両面 切下げ・腰り付型 h=20~200			m	
	緑石 (5)	歩車道境界ブロック 片面 B幅 h=200 コントラスト=500			m	
	緑石 (6)	歩車道境界ブロック 片面 切下げ型 h=20 コントラスト=500			m	
	緑石 (7)	歩車道境界ブロック 両面 B幅 h=200 コントラスト=500			m	
	袖壁	車椅子利用者用通廊袖壁 現場打ちコンクリート h=70~250			箇所	
	見切り材	7ࣈ鋼77ࣈ×h=50 D=57 L=2.0m フォール防止みせ L=254			m	
	サイン (1)	危険箇所表示 H=2500 表示板 H1500×W800			基	
	サイン (2)	駐車禁止表示 H=2500 表示板 H1500×W800			基	
	サイン (3)	危険箇所案内表示 H2215×W630×D114			基	
	車止め	可動式 門型 H=800、W=1000			基	
	飛出し防止施設	コンクリート製 砂 防砂貼り仕上		1.0	式	
	フニチャーター	コンクリート製 砂 防砂貼り仕上		1.0	式	
	足湯	コンクリート製 砂 防砂貼り仕上 座板: 77ࣈ×h=30		1.0	式	
	案内標識移設	片持ち型標識			基	
	看板移設				基	
	77ࣈ撤去	平均t=150			m ²	



JR越後湯沢駅

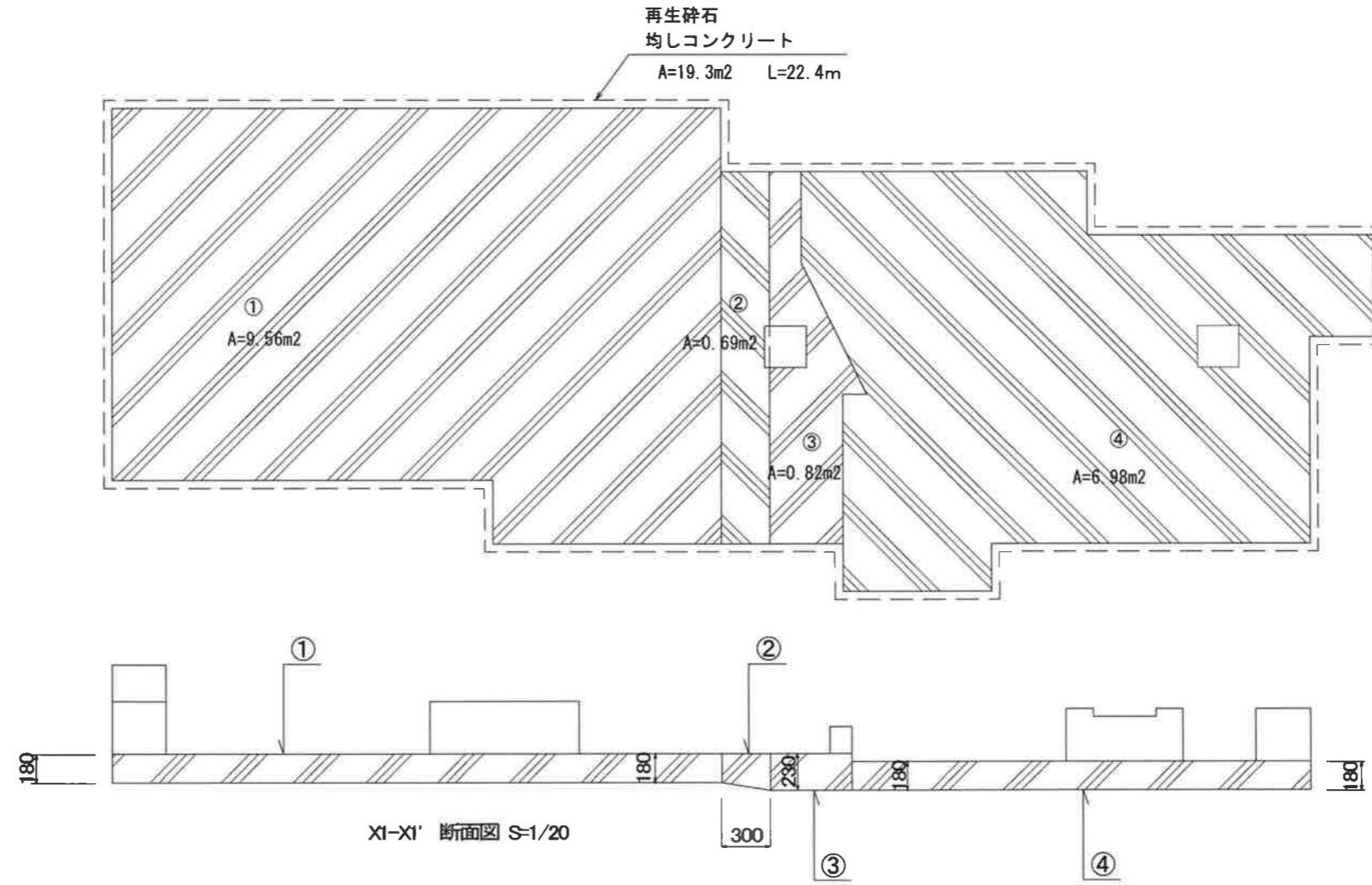
工事名	越後湯沢駅西口広場小公園整備工事		
図面名	施設平面図 (2)		
作成年月日	平成 30 年 3 月		
縮尺	1:150	図面番号	11 / 37
会社名	株式会社 国土開発センター		
	湯 沢 町		

床掘

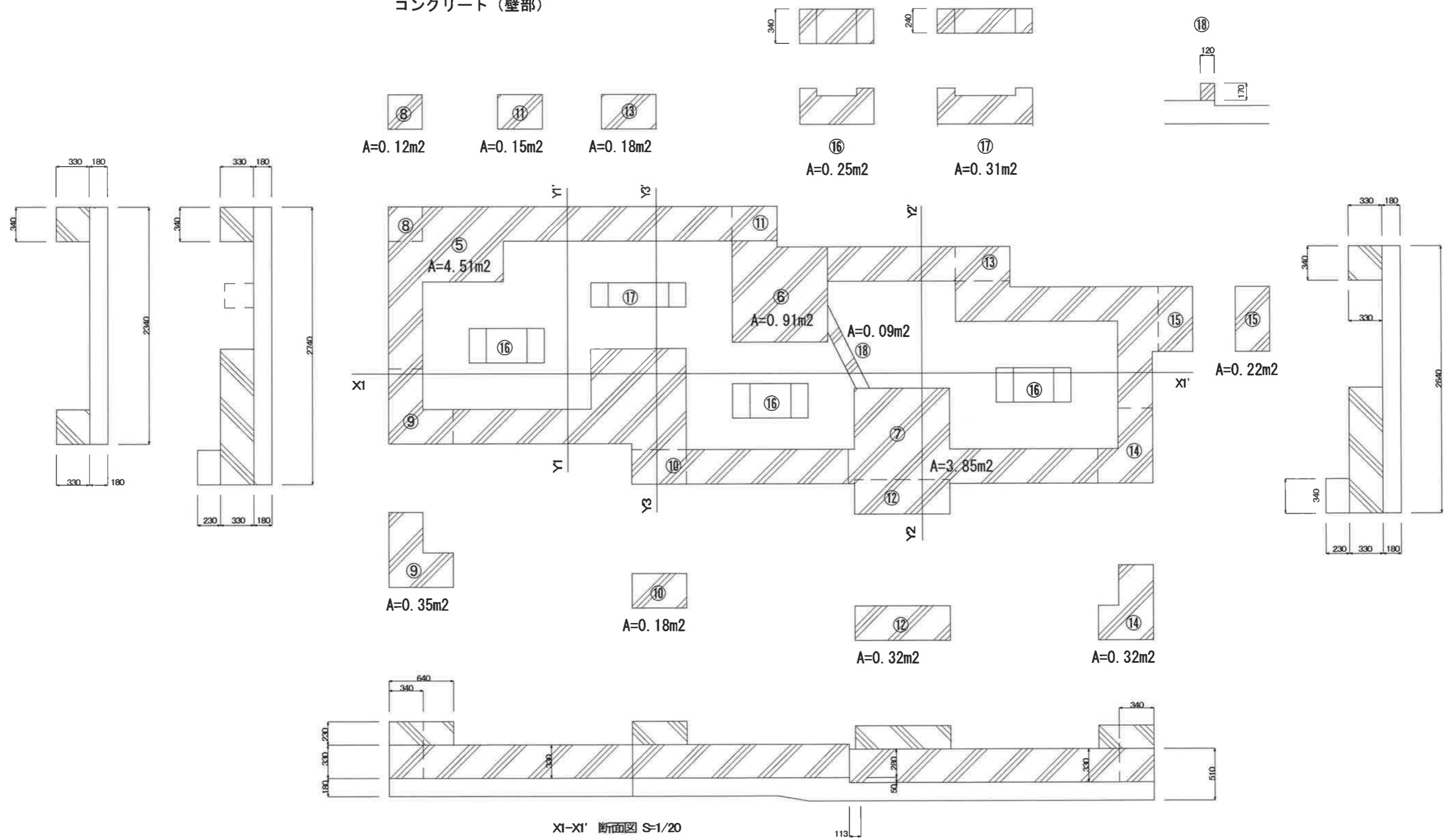


② 平均掘削深さ = $3.55 / 7.54 = 0.47$
 ④ 平均掘削深さ = $0.47 - 0.19 = 0.28$

再生砕石
均しコンクリート
コンクリート（底部）



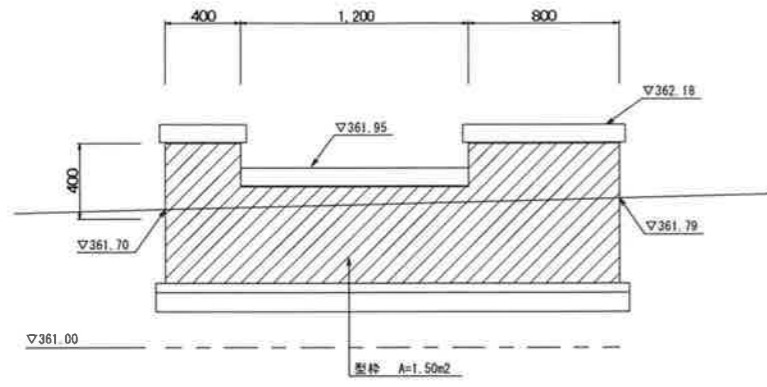
コンクリート (壁部)



座板

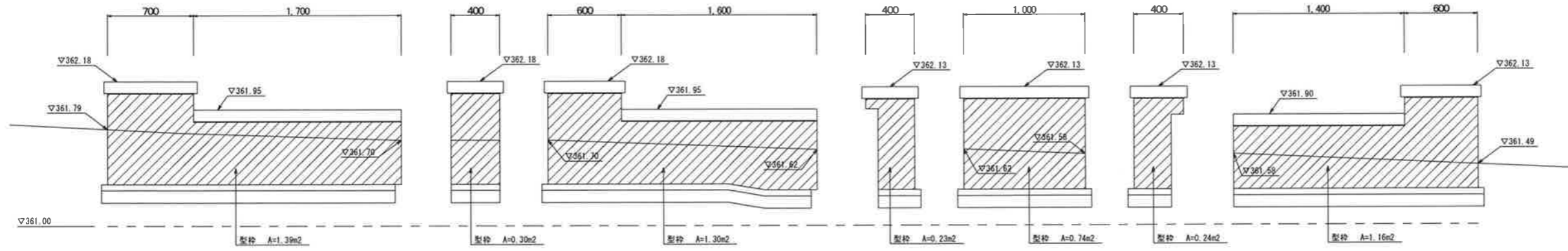


①矢視 S=1:30

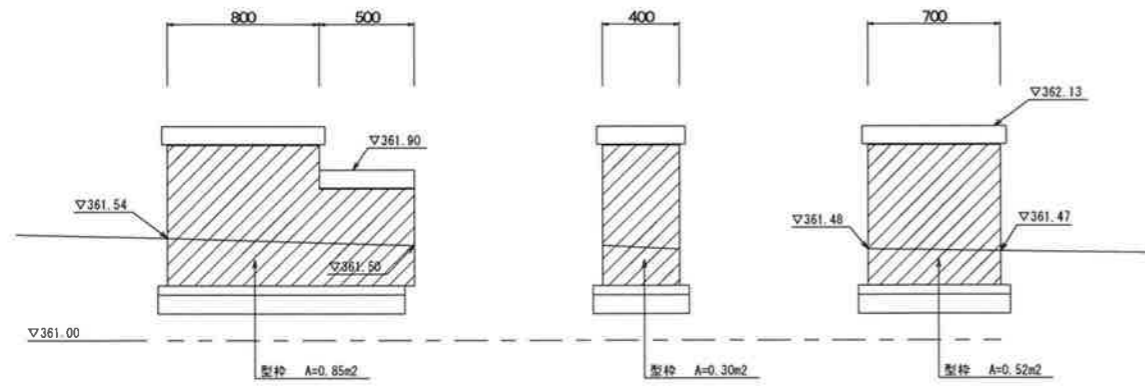


型枠 (外壁)

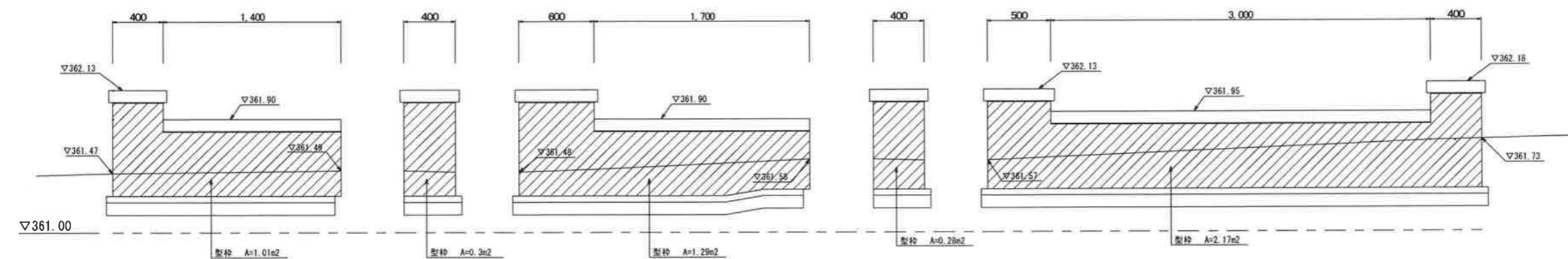
②矢視 S=1:30



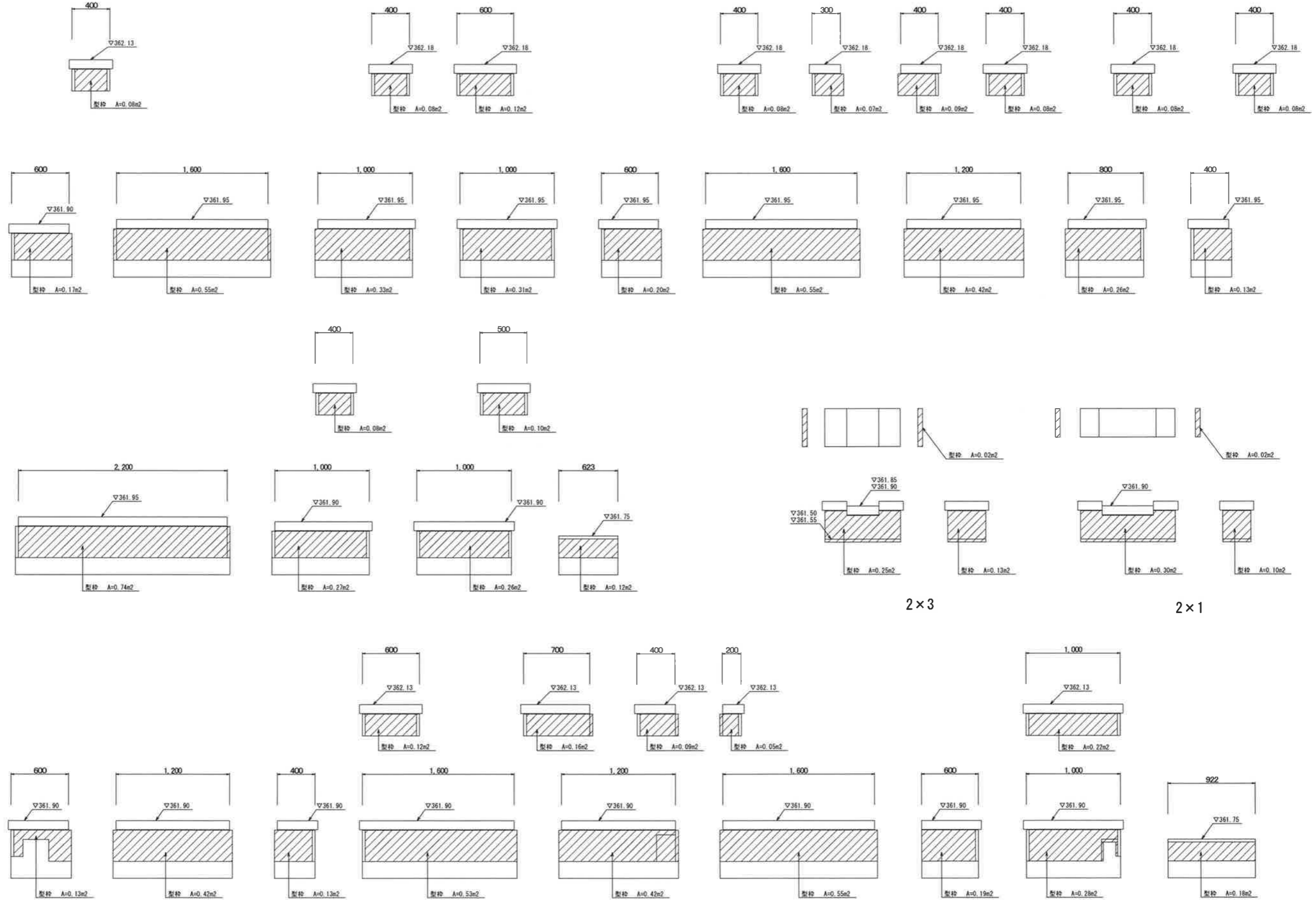
③矢視 S=1:30



④矢視 S=1:30

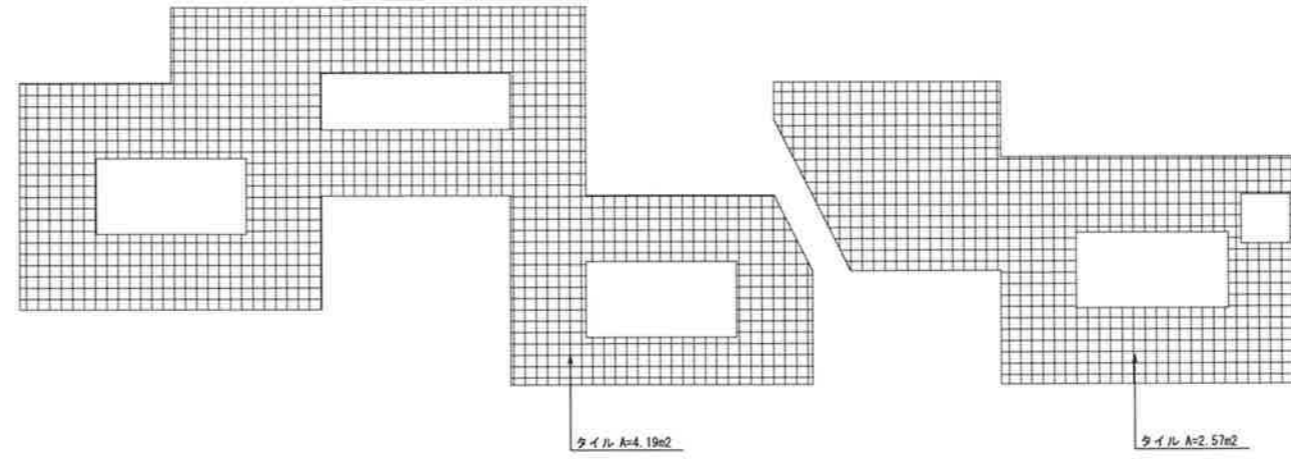
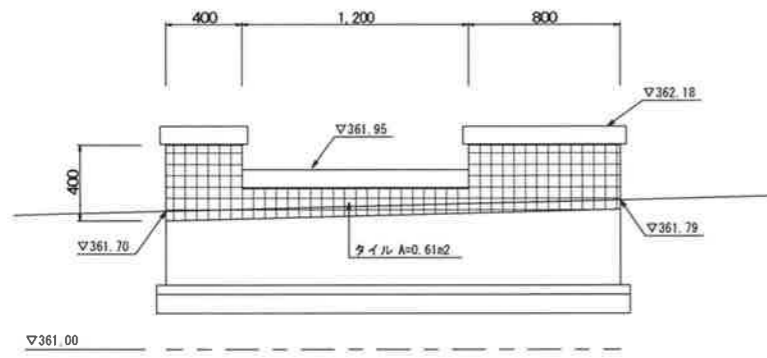


型枠 (内壁)

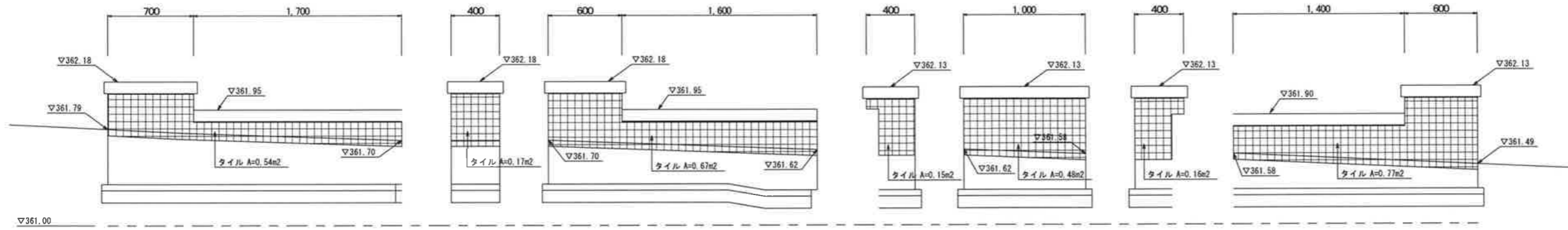


タイル (外壁・床)

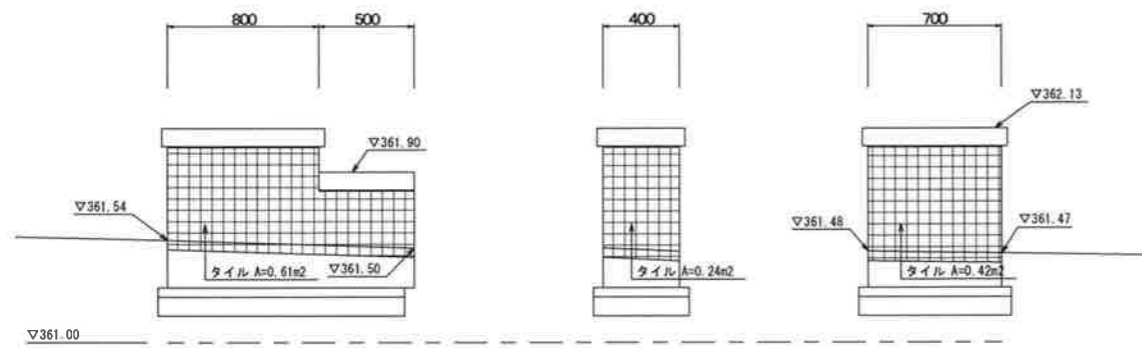
①矢視 S=1:30



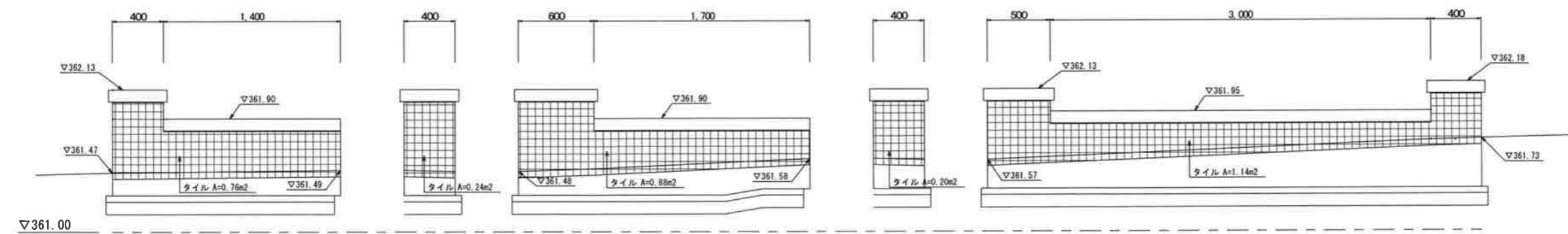
②矢視 S=1:30



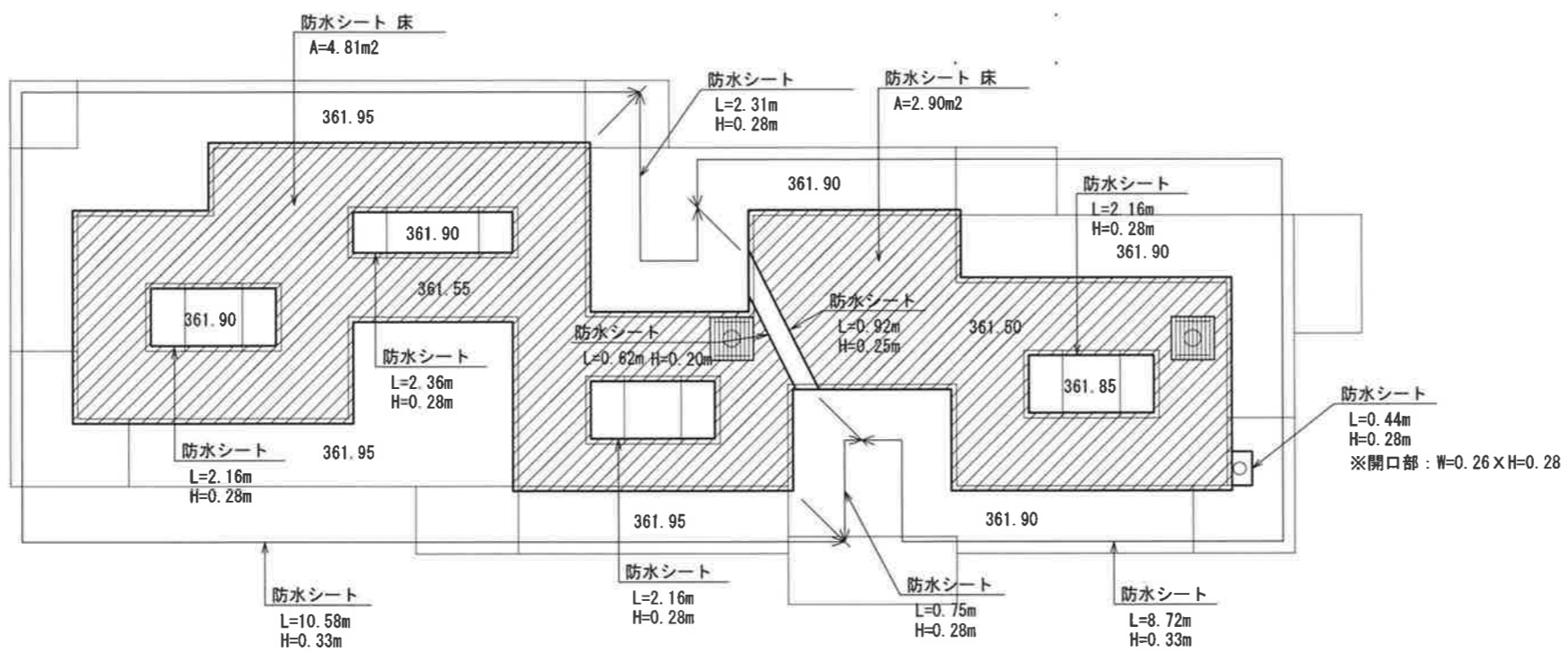
③矢視 S=1:30



④矢視 S=1:30



防水シート



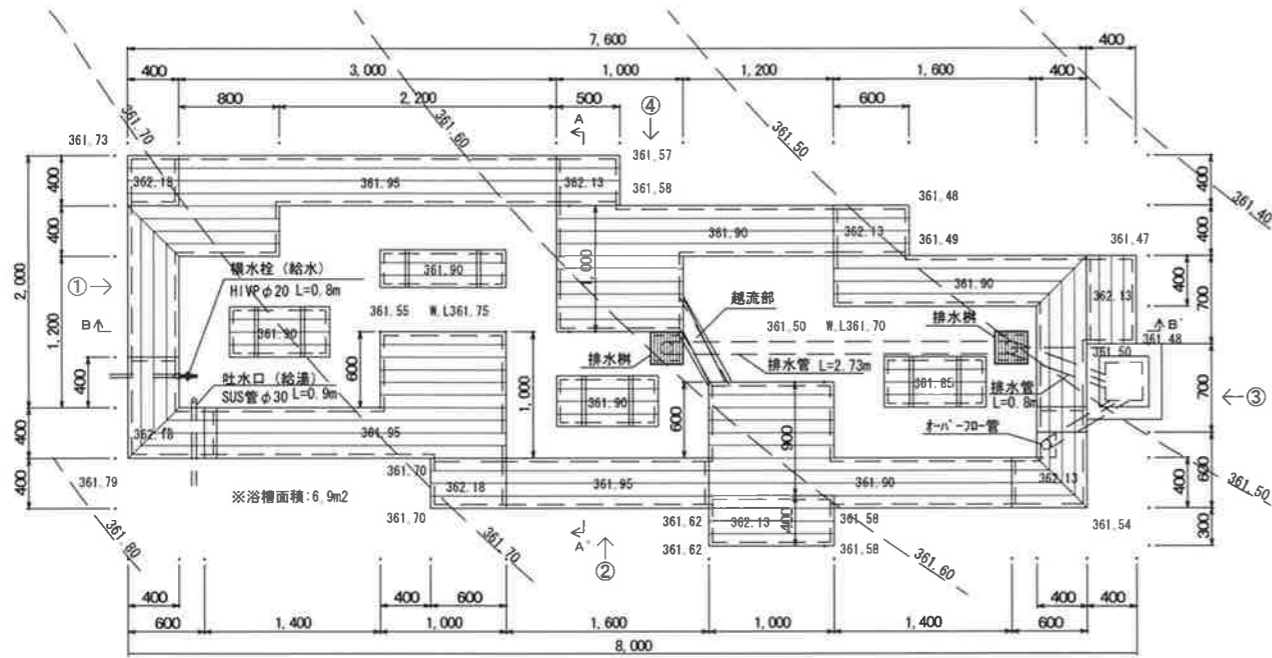
詳細図(9) S=図示

座板部詳細図 S=1/10

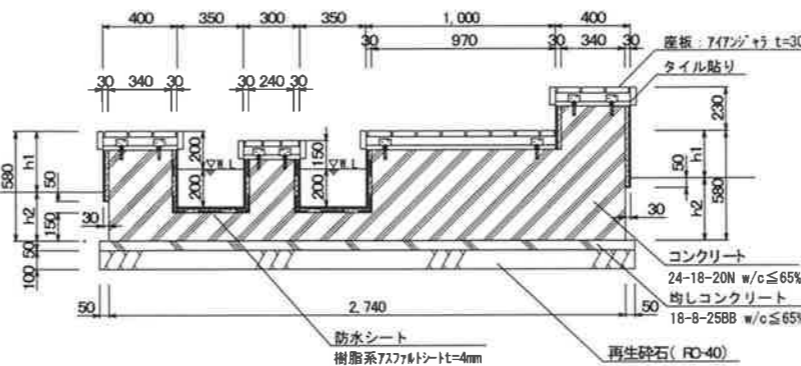
タイル貼り詳細図 S=1/10

平面図 S=1/30

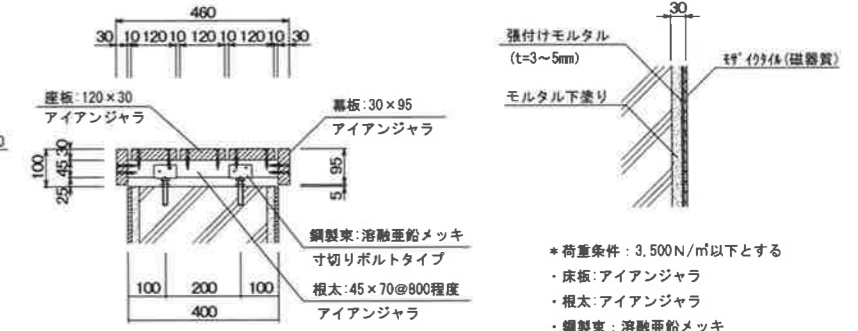
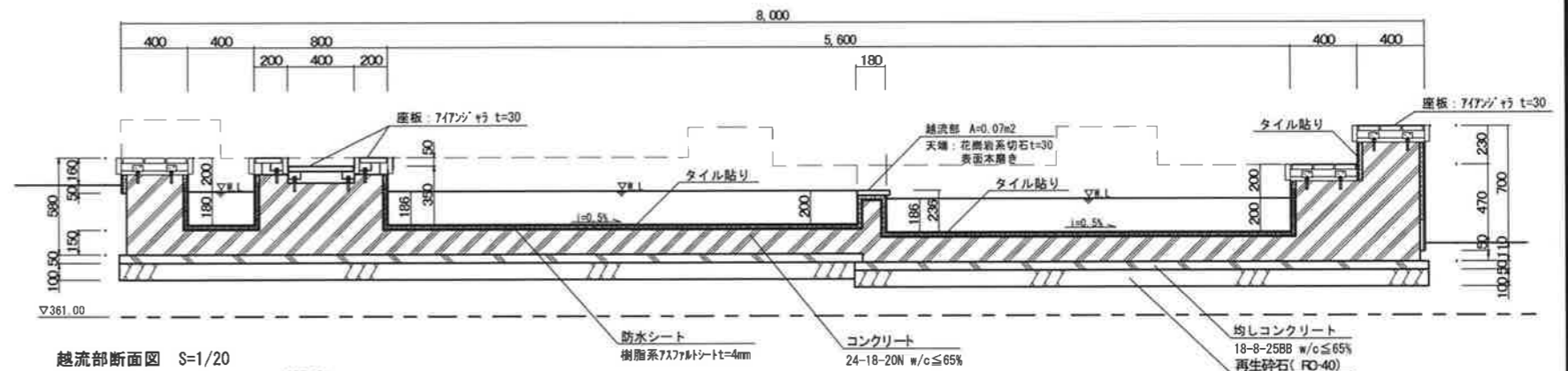
足湯図示



A-A'断面図 S=1/20



B-B'断面図 S=1/20

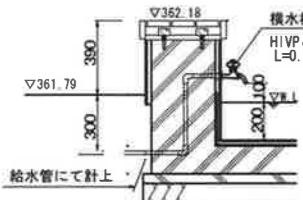


張付けモルタル (t=3~5mm)
モルタル下塗り
砂・砂利層(磁器質)

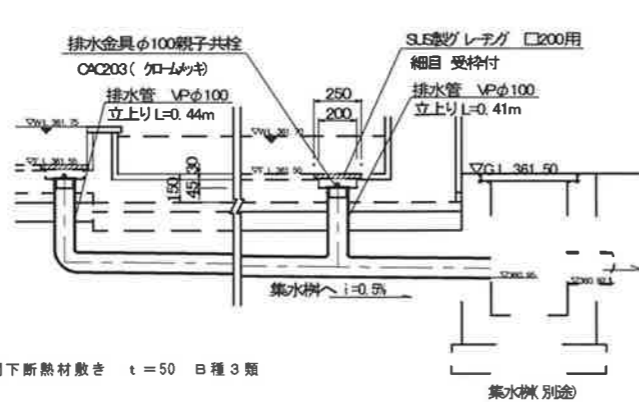
*荷重条件: 3.500N/m²以下とする
・床板: アイアンジャラ
・根太: アイアンジャラ
・鋼製束: 溶融亜鉛メッキ

樹種: 南米産アイアンジャラ
気乾状態(含水率 13%程度)
曲げ強さ 190N/mm²以上
曲げ弾性係数 17000N/mm²以上
せん断強さ 19N/mm²以上
密度: 1.05g/cm³以上

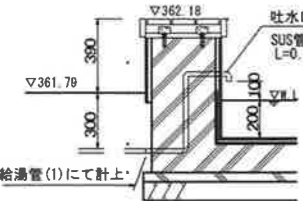
横水栓部断面図 S=1/20



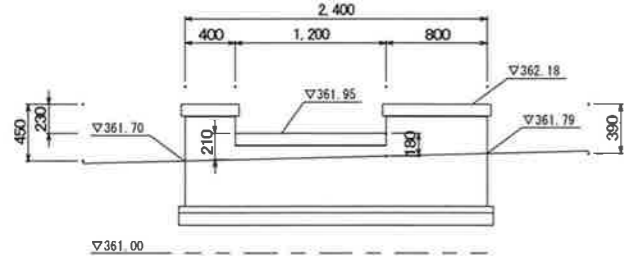
排水樹部断面図 S=1/20



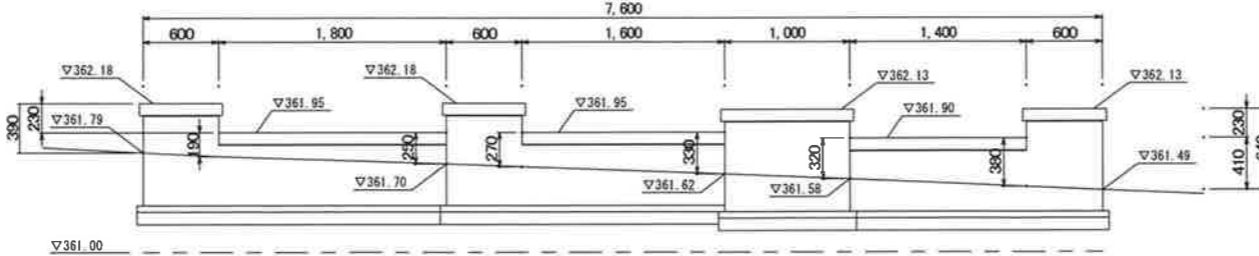
吐水口部断面図 S=1/20



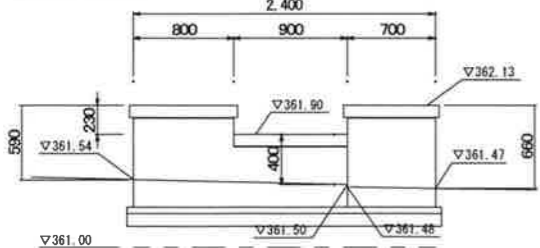
①矢視 S=1:30



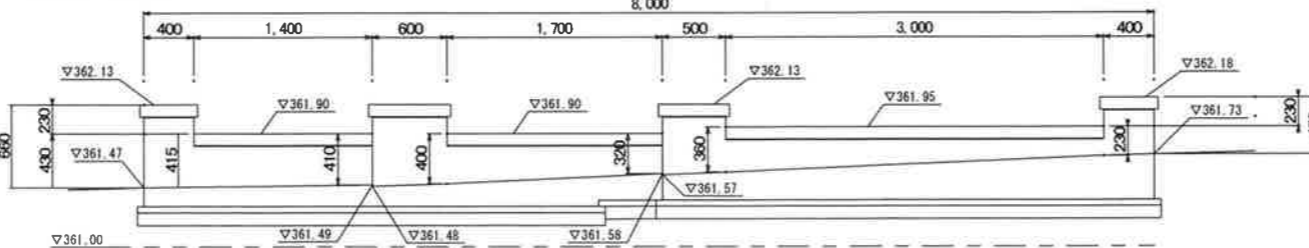
②矢視 S=1:30



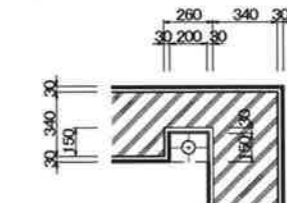
③矢視 S=1:30



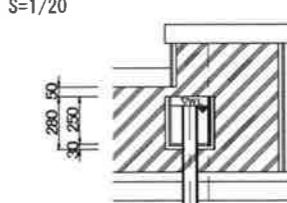
④矢視 S=1:30



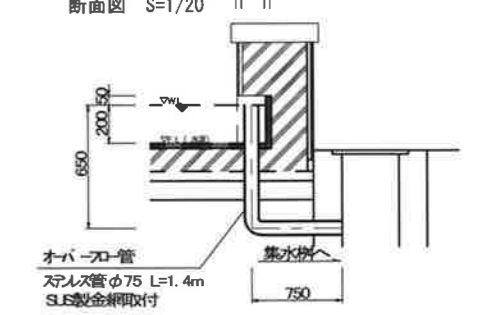
オーバーフロー管
平面図 S=1/20



断面図 S=1/20

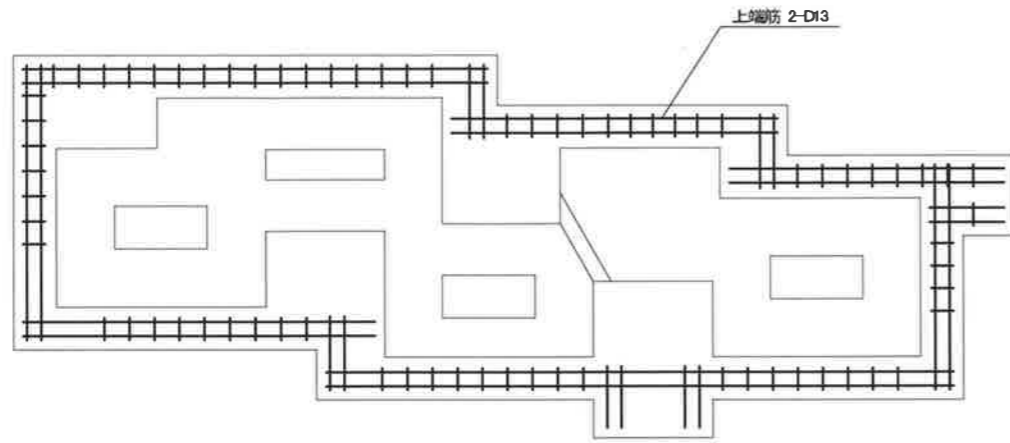


断面図 S=1/20

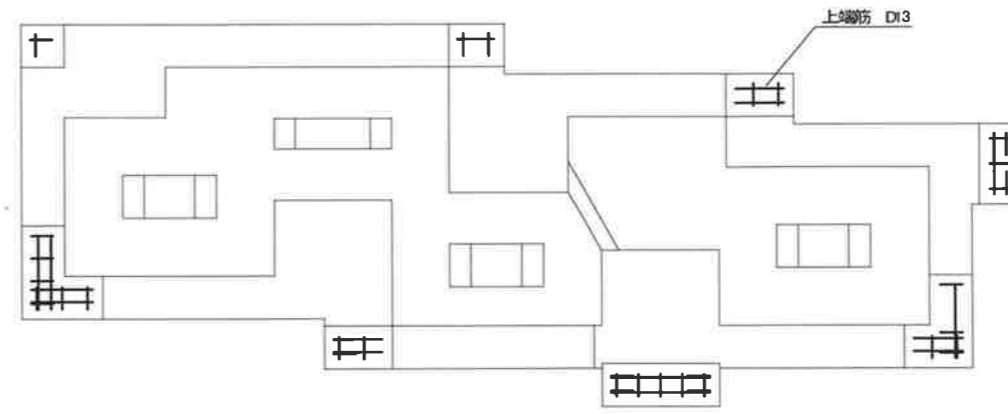


オーバーフロー管
スチール管φ75 L=1.4m
SUS製金網取付

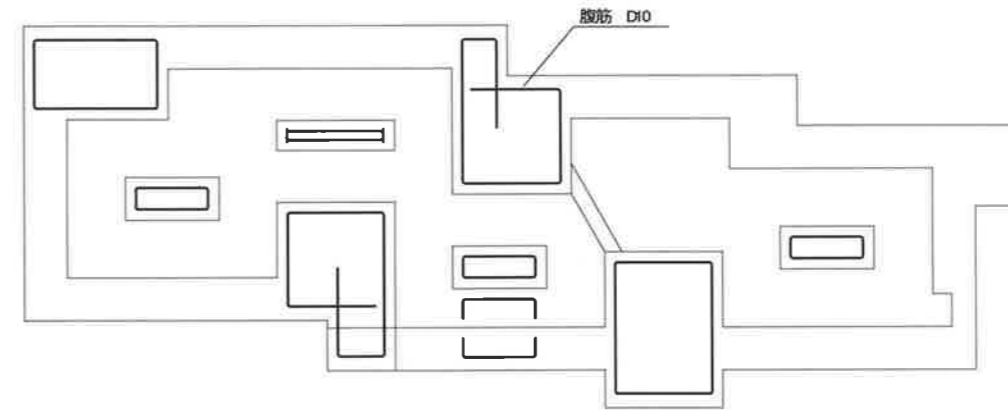
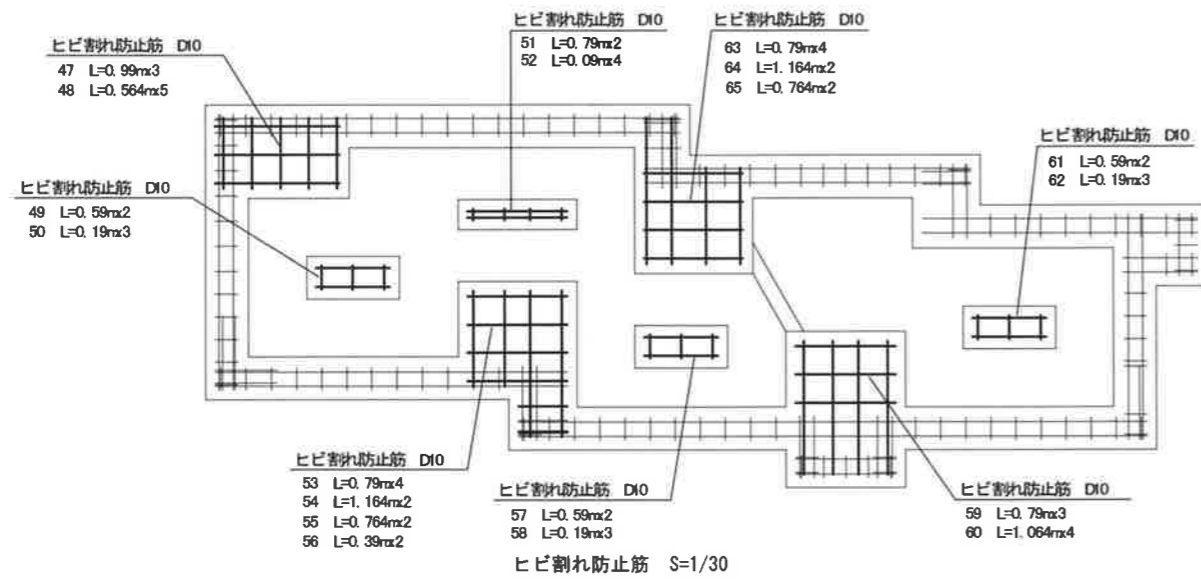
工事名	越後湯沢駅西口広場小公園整備工事
図面名	詳細図(9)
作成年月日	平成30年3月
縮尺	図示 図面番号 30 / 37
会社名	株式会社 国土開発センター
	湯沢町



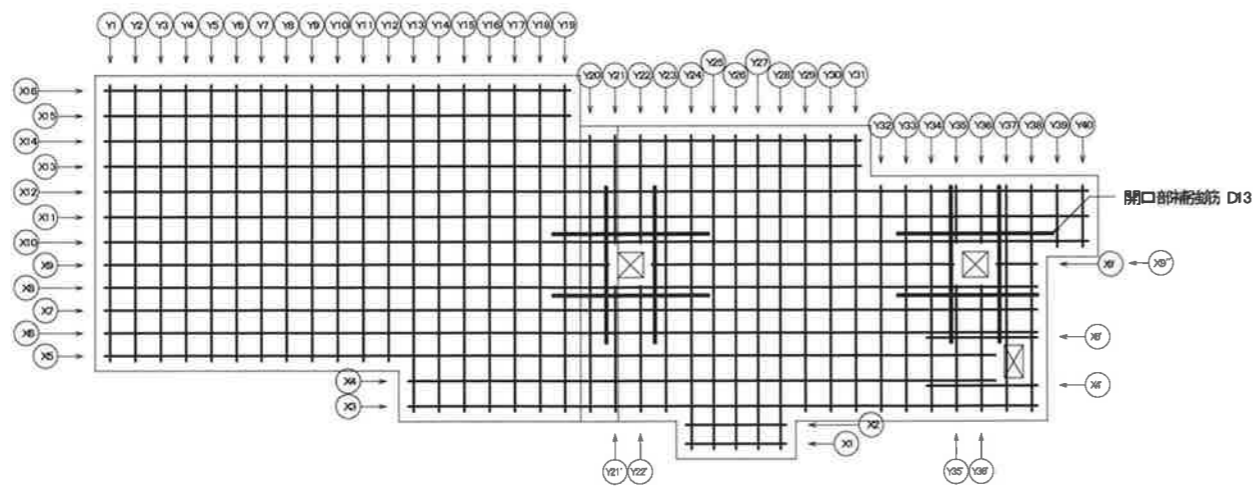
上端筋 S=1/30



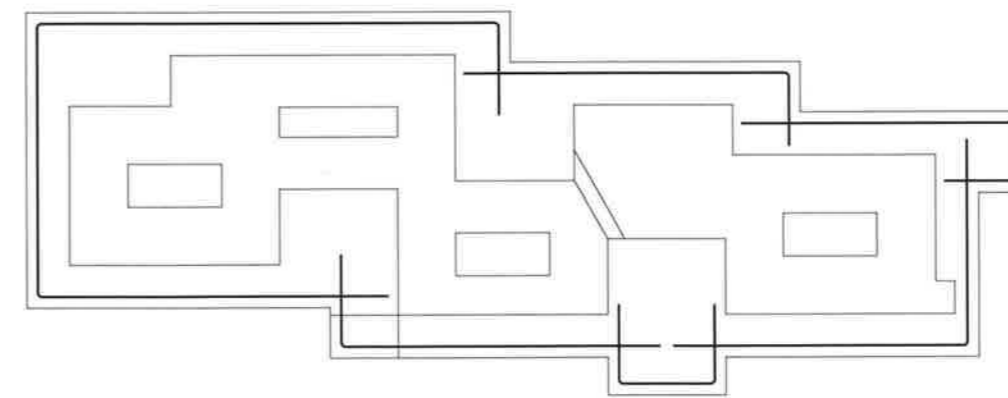
上端筋 S=1/30



ヒビ割れ防止腹筋 S=1/30



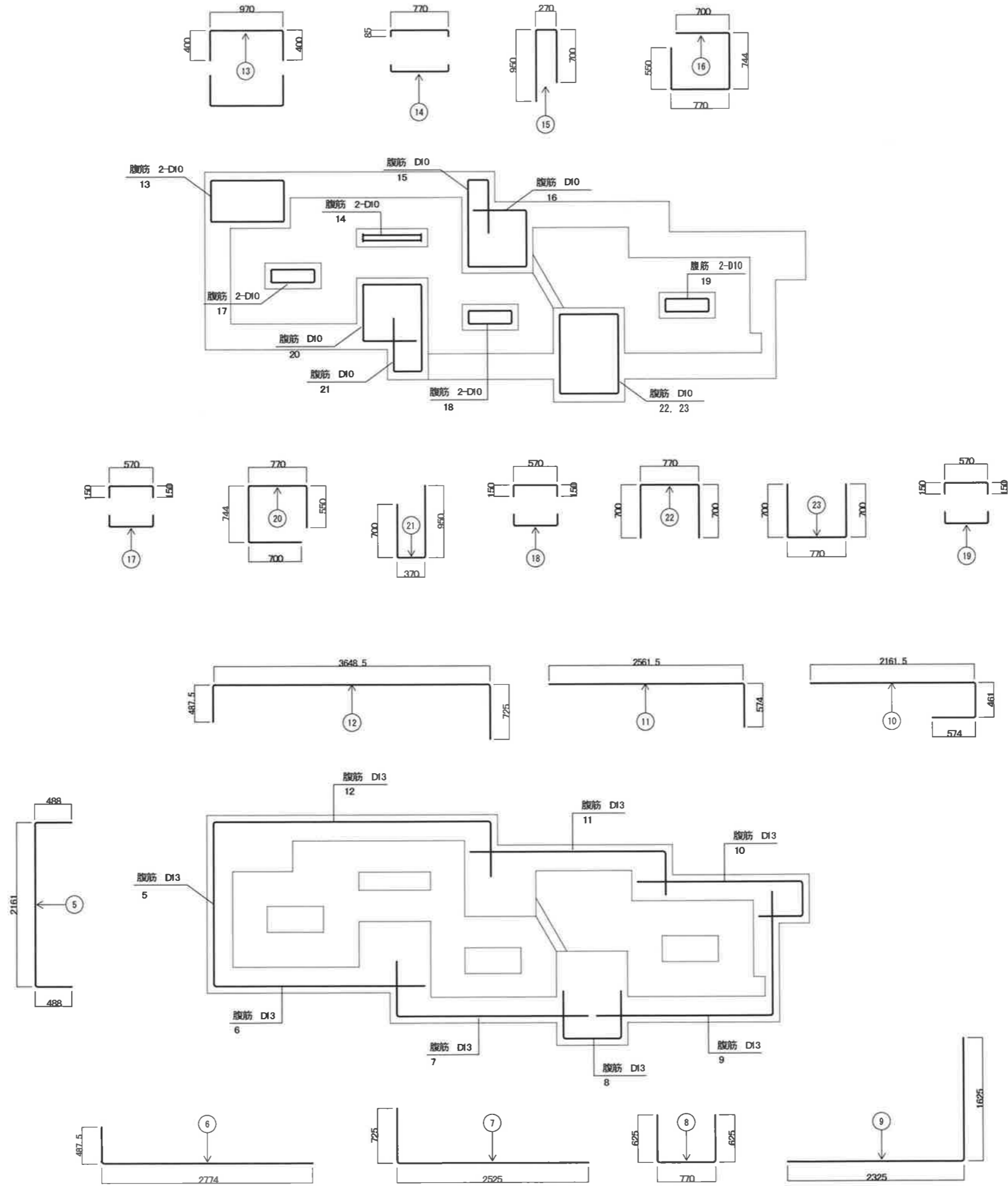
ベース筋・開口部補強筋 S=1/30



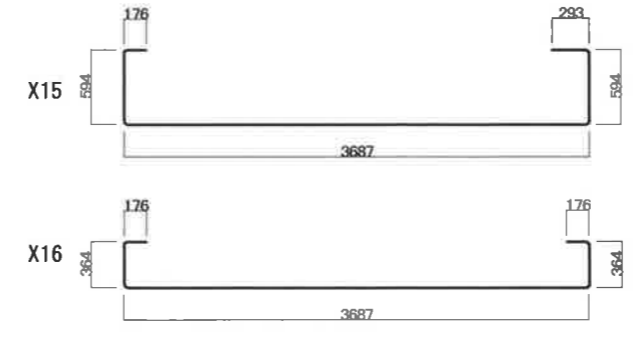
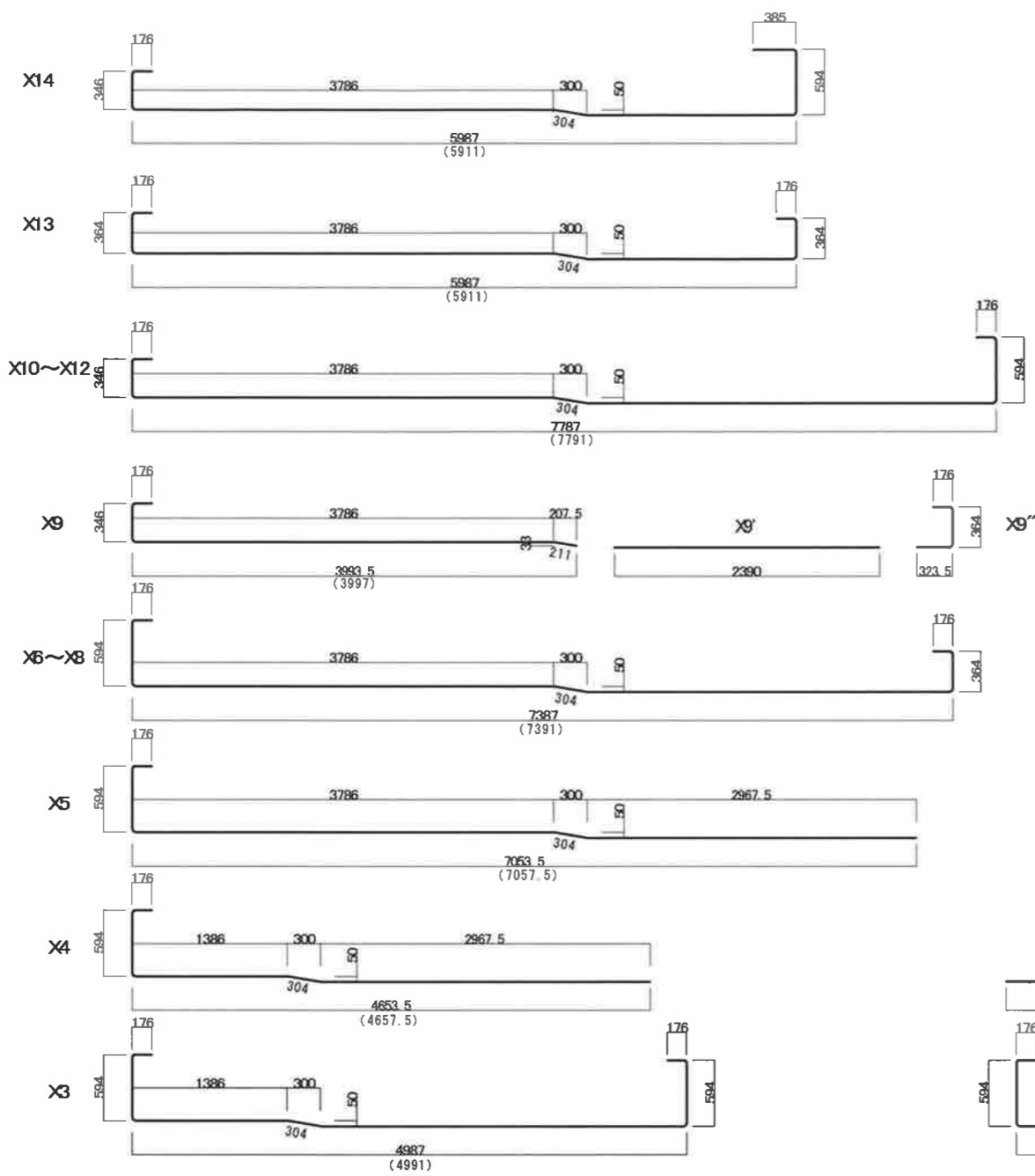
腹筋 S=1/30

工事名	越後湯沢駅西口広場小公園整備工事		
図面名			
作成年月日	平成 30 年 3 月		
縮尺	1:30	図面番号	/
会社名	株式会社 国土開発センター		
	湯 沢 町		

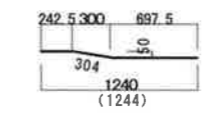
腹筋 S=1/30



工事名	越後湯沢駅西口広場小公園整備工事		
図面名			
作成年月日	平成 30 年 3 月		
縮尺	1:30	図面番号	/
会社名	株式会社 国土開発センター		
	湯 沢 町		



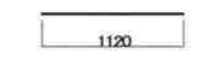
① 開口部補筋筋 4-D13



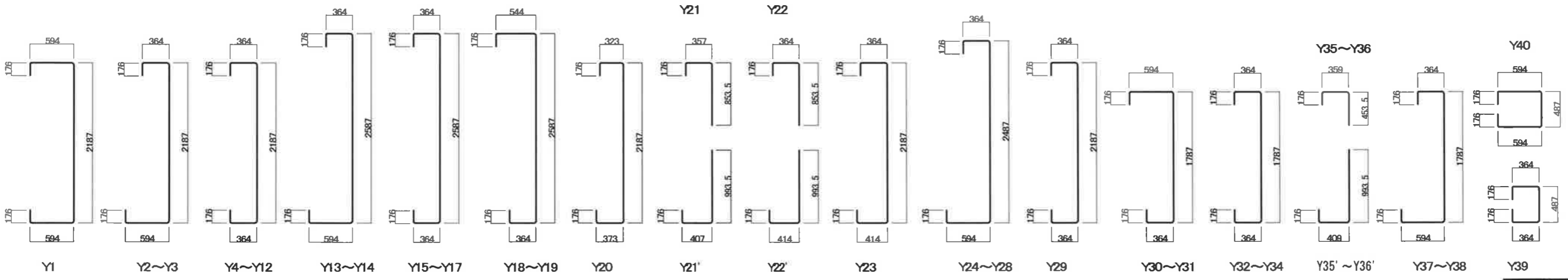
② 開口部補筋筋 2-D13



③ 開口部補筋筋 2-D13

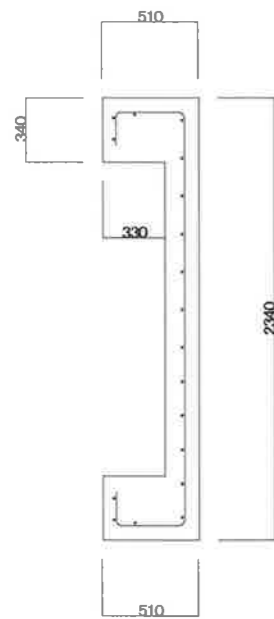


④ 開口部補筋筋 8-D13

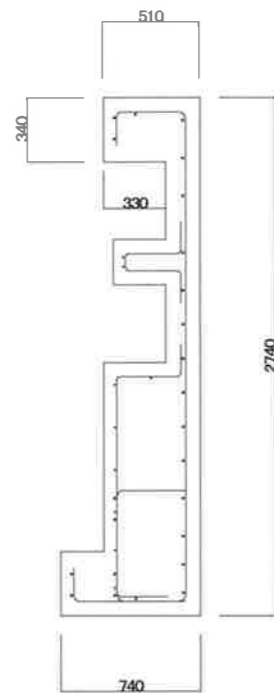


ベース筋・開口部補筋筋 S=1/30

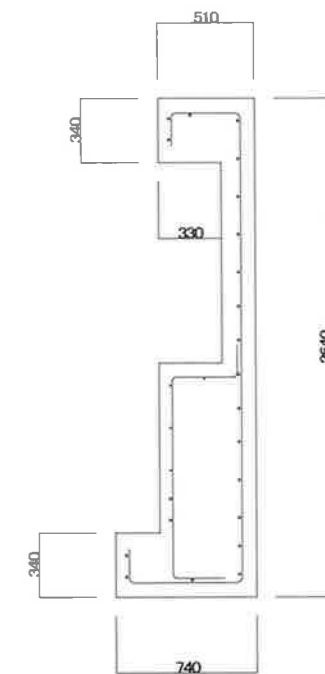
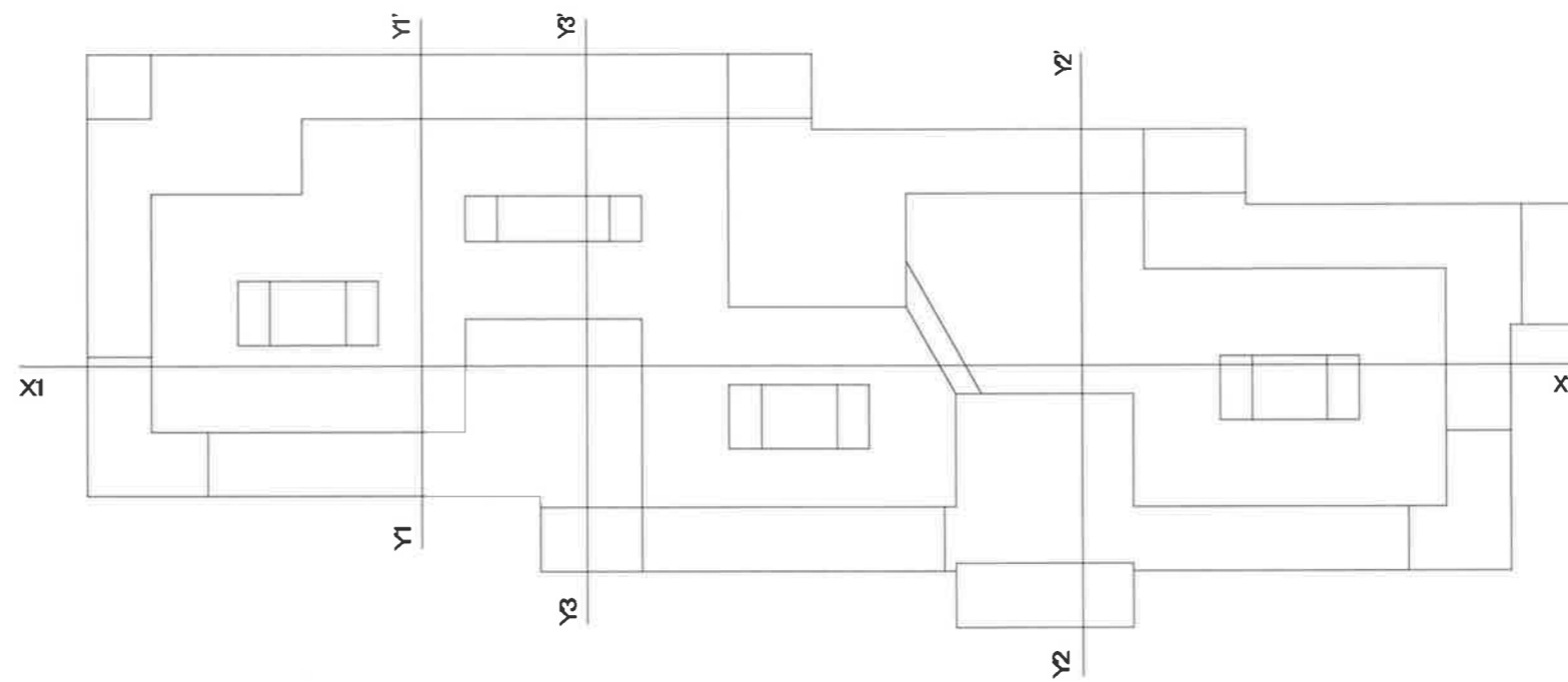
工事名	越後湯沢駅西口広場小公園整備工事		
図面名	詳細図(9)		
作成年月日	平成30年3月		
縮尺	1:30	図面番号	30 / 37
会社名	株式会社 国土開発センター		
	湯 沢 町		



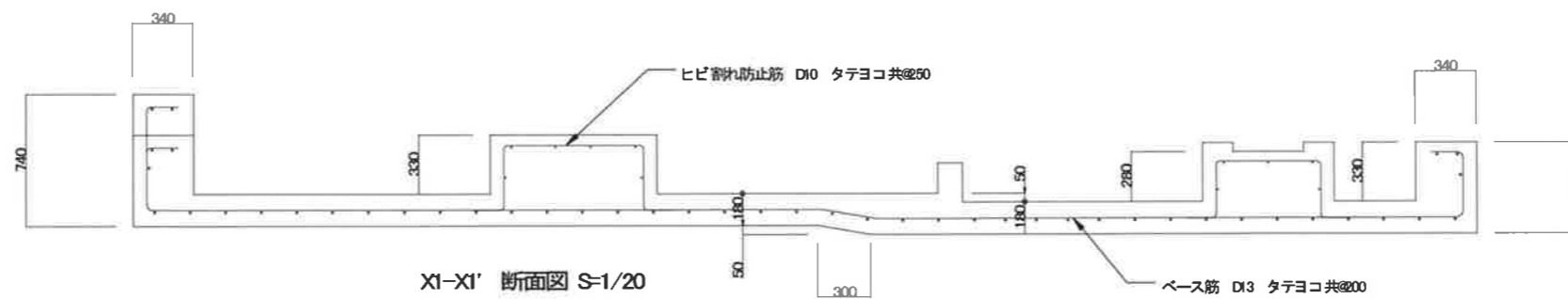
Y1-Y1' 断面図 S=1/20



Y3-Y3' 断面図 S=1/20



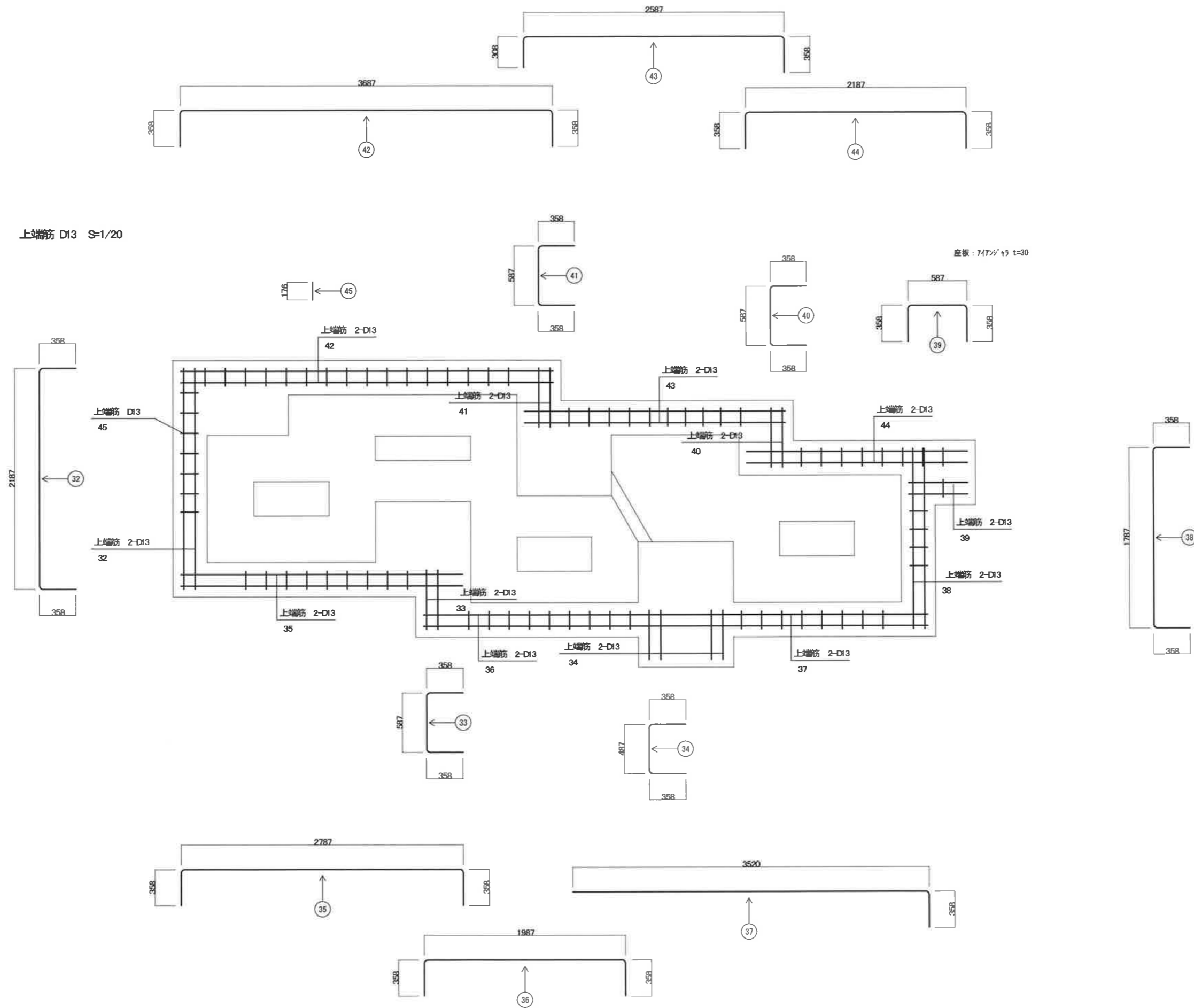
Y2-Y2' 断面図 S=1/20



X1-X1' 断面図 S=1/20

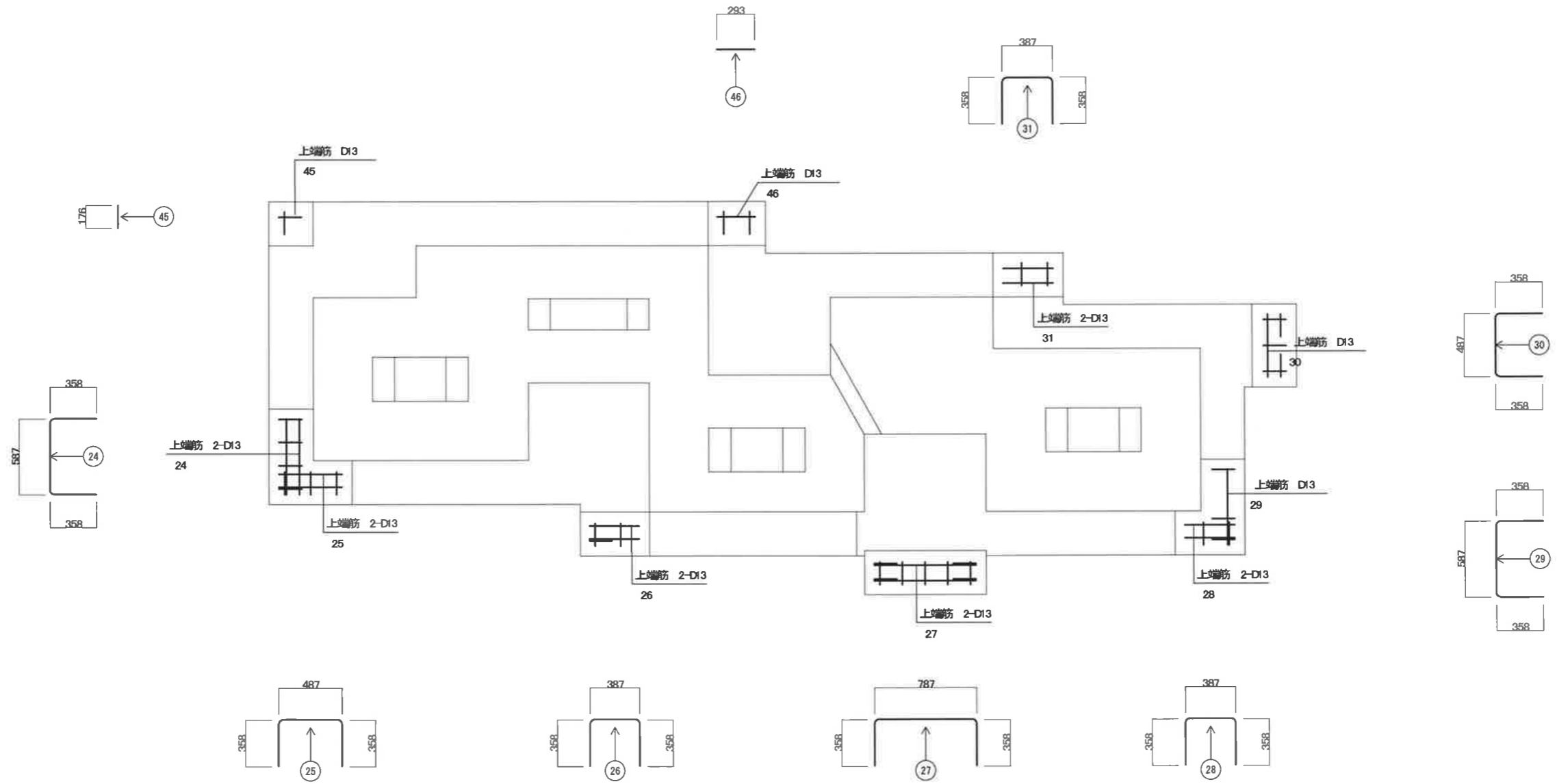
工事名	越後湯沢駅西口広場小公園整備工事		
図面名	詳細図 (16)		
作成年月日	平成 30 年 3 月		
縮尺	1:20	図面番号	37 / 37
会社名	株式会社 国土開発センター		
湯 沢 町			

上端筋 D13 S=1/20



工事名	越後湯沢駅西口広場小公園整備工事		
図面名			
作成年月日	平成 30 年 3 月		
縮尺	1:20	図面番号	/ 37
会社名	株式会社 国土開発センター		
	湯 沢 町		

上端筋 D13 S-1/20



工事名	越後湯沢駅西口広場小公園整備工事		
図面名	詳細図 (16)		
作成年月日	平成 30 年 3 月		
縮尺	1:20	図面番号	37 / 37
会社名	株式会社 国土開発センター		
	湯 沢 町		

鉄筋質量表

ベース筋

番号	径	本数	切り上げ		四捨五入		摘要
			1本当り長さ [mm]	単位質量 [kg/m]	1本当り質量 [kg/本]	質量 [kg]	
Y1	D13	1	3.727	0.995	3.71	4	┌
Y2~Y3	D13	2	3.497	0.995	3.48	7	┌
Y4~Y12	D13	9	3.267	0.995	3.25	29	┌
Y13~Y14	D13	2	3.897	0.995	3.88	8	┌
Y15~Y17	D13	3	3.667	0.995	3.65	11	┌
Y18~Y19	D13	2	3.847	0.995	3.83	8	┌
Y20	D13	1	3.235	0.995	3.22	3	┌
Y21'	D13	1	1.577	0.995	1.57	2	┌
Y21	D13	1	1.367	0.995	1.38	1	┌
Y22'	D13	1	1.584	0.995	1.58	2	┌
Y22	D13	1	1.394	0.995	1.39	1	┌
Y23	D13	1	3.317	0.995	3.30	3	┌
Y24~Y28	D13	5	3.797	0.995	3.78	19	┌
Y29	D13	1	3.267	0.995	3.25	3	┌
Y30~Y31	D13	2	3.097	0.995	3.08	6	┌
Y32~Y34	D13	3	2.867	0.995	2.85	9	┌
Y35'~Y36	D13	2	1.579	0.995	1.57	3	┌
Y35~Y36	D13	2	0.989	0.995	0.98	2	┌
Y37~Y38	D13	2	3.097	0.995	3.08	6	┌
Y39	D13	1	1.567	0.995	1.56	2	┌
Y40	D13	1	2.027	0.995	2.02	2	┌
X1~X2	D13	2	2.327	0.995	2.32	5	┌
X3	D13	1	6.531	0.995	6.50	7	┌
X4	D13	1	5.428	0.995	5.40	5	┌
X4'・X6'	D13	2	1.650	0.995	1.64	3	┌
X5	D13	1	7.828	0.995	7.79	8	┌
X6~X8	D13	3	8.701	0.995	8.66	26	┌
X9	D13	1	4.519	0.995	4.50	5	┌
X9'	D13	1	2.390	0.995	2.38	2	┌
X9''	D13	1	0.864	0.995	0.86	1	┌
X10~X12	D13	3	9.083	0.995	9.04	27	┌
X13	D13	1	7.071	0.995	7.04	7	┌
X14	D13	1	7.492	0.995	7.45	7	┌
X15	D13	1	5.344	0.995	5.32	5	┌
X16	D13	1	4.757	0.995	4.73	5	┌
							D13 244 kg

開口部補強筋

番号	径	本数	切り上げ		四捨五入		摘要
			1本当り長さ [mm]	単位質量 [kg/m]	1本当り質量 [kg/本]	質量 [kg]	
1	D13	4	1.244	0.995	1.24	5	┌
2	D13	2	1.24	0.995	1.23	2	┌
3	D13	2	1.12	0.995	1.11	2	┌
4	D13	8	1.24	0.995	1.23	10	┌
							D13 19 kg

腹筋

番号	径	本数	切り上げ		四捨五入		摘要
			1本当り長さ [mm]	単位質量 [kg/m]	1本当り質量 [kg/本]	質量 [kg]	
5	D13	1	3.137	0.995	3.12	3	┌
6	D13	1	3.262	0.995	3.25	3	┌
7	D13	1	3.250	0.995	3.23	3	┌
8	D13	1	2.020	0.995	2.01	2	┌
9	D13	1	3.950	0.995	3.93	4	┌
10	D13	1	3.197	0.995	3.18	3	┌
11	D13	1	3.136	0.995	3.12	3	┌
12	D13	1	4.861	0.995	4.84	5	┌
							D13 26 kg

腹筋

番号	径	本数	切り上げ		四捨五入		摘要
			1本当り長さ [mm]	単位質量 [kg/m]	1本当り質量 [kg/本]	質量 [kg]	
13	D10	2	1.770	0.560	0.99	2	┌
14	D10	2	0.940	0.560	0.53	1	┌
15	D10	1	1.920	0.560	1.06	1	┌
16	D10	1	2.764	0.560	1.55	2	┌
17~19	D10	6	0.870	0.560	0.49	3	┌
20	D10	1	2.764	0.560	1.55	2	┌
21	D10	1	2.020	0.560	1.13	1	┌
22~23	D10	2	2.170	0.560	1.22	2	┌
							D10 14 kg

ヒビ割れ防止筋

番号	径	本数	切り上げ		四捨五入		摘要
			1本当り長さ [mm]	単位質量 [kg/m]	1本当り質量 [kg/本]	質量 [kg]	
47	D10	3	0.990	0.560	0.55	2	┌
48	D10	5	0.564	0.560	0.32	2	┌
49	D10	2	0.590	0.560	0.33	1	┌
50	D10	3	0.190	0.560	0.11	0	┌
51	D10	2	0.790	0.560	0.44	1	┌
52	D10	4	0.090	0.560	0.05	0	┌
53	D10	4	0.790	0.560	0.44	2	┌
54	D10	2	1.164	0.560	0.65	1	┌
55	D10	2	0.764	0.560	0.43	1	┌
56	D10	2	0.390	0.560	0.22	0	┌
57	D10	2	0.590	0.560	0.33	1	┌
58	D10	3	0.190	0.560	0.11	0	┌
59	D10	3	0.790	0.560	0.44	1	┌
60	D10	4	1.064	0.560	0.60	2	┌
61	D10	2	0.590	0.560	0.33	1	┌
62	D10	3	0.190	0.560	0.11	0	┌
63	D10	4	0.790	0.560	0.44	2	┌
64	D10	2	1.164	0.560	0.65	1	┌
65	D10	2	0.764	0.560	0.43	1	┌
							D10 19 kg

上端筋

番号	径	本数	切り上げ		四捨五入		摘要
			1本当り長さ [mm]	単位質量 [kg/m]	1本当り質量 [kg/本]	質量 [kg]	
24	D13	2	1.303	0.995	1.30	3	┌
25	D13	2	1.203	0.995	1.20	2	┌
26	D13	2	1.103	0.995	1.10	2	┌
27	D13	2	1.503	0.995	1.50	3	┌
28	D13	2	1.103	0.995	1.10	2	┌
29	D13	1	1.303	0.995	1.30	1	┌
30	D13	1	1.203	0.995	1.20	1	┌
31	D13	2	1.103	0.995	1.10	2	┌
							D13 16 kg

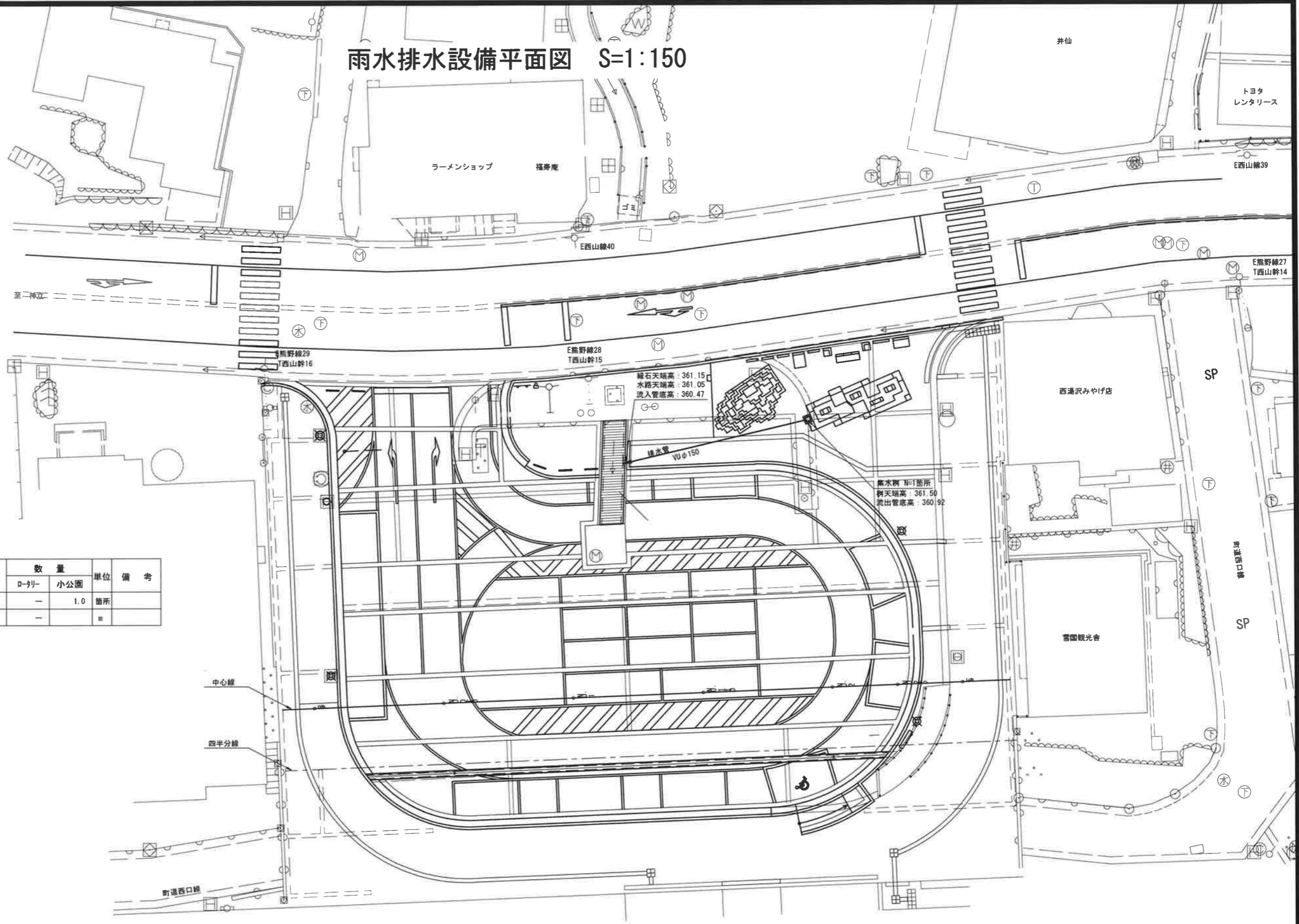
上端筋

番号	径	本数	切り上げ		四捨五入		摘要
			1本当り長さ [mm]	単位質量 [kg/m]	1本当り質量 [kg/本]	質量 [kg]	
32	D13	2	2.903	0.995	2.89	6	┌
33	D13	2	1.303	0.995	1.30	3	┌
34	D13	4	1.203	0.995	1.20	5	┌
35	D13	2	3.503	0.995	3.49	7	┌
36	D13	2	2.703	0.995	2.69	5	┌
37	D13	2	3.878	0.995	3.86	8	┌
38	D13	2	2.503	0.995	2.49	5	┌
39	D13	2	1.303	0.995	1.30	3	┌
40	D13	2	1.303	0.995	1.30	3	┌
41	D13	2	1.303	0.995	1.30	3	┌
42	D13	2	4.403	0.995	4.38	9	┌
43	D13	2	3.253	0.995	3.24	6	┌
44	D13	2	2.903	0.995	2.89	6	┌
45	D13	107	0.176	0.995	0.18	19	┌
46	D13	1	0.293	0.995	0.29	0	┌
							D13 88 kg

※鉄筋はSD345とする。

工事名	越後湯沢駅西口広場小公園整備工事		
図面名	詳細図(16)		
作成年月日	平成30年3月		
縮尺	1:20	図面番号	37 / 37
会社名	株式会社 国土開発センター		
湯 沢 町			

雨水排水設備平面図 S=1:150



凡例・数量表

記号	工種/名称	規格/形状	数量		単位	備考
			□-クリ	小公園		
○	集水樹	鋼製「レタン」型 T-2 口径φ400	-	1.0	箇所	
→	排水管	硬質塩化ビニル管VUφ150	-	-	m	

中心線

四半分線

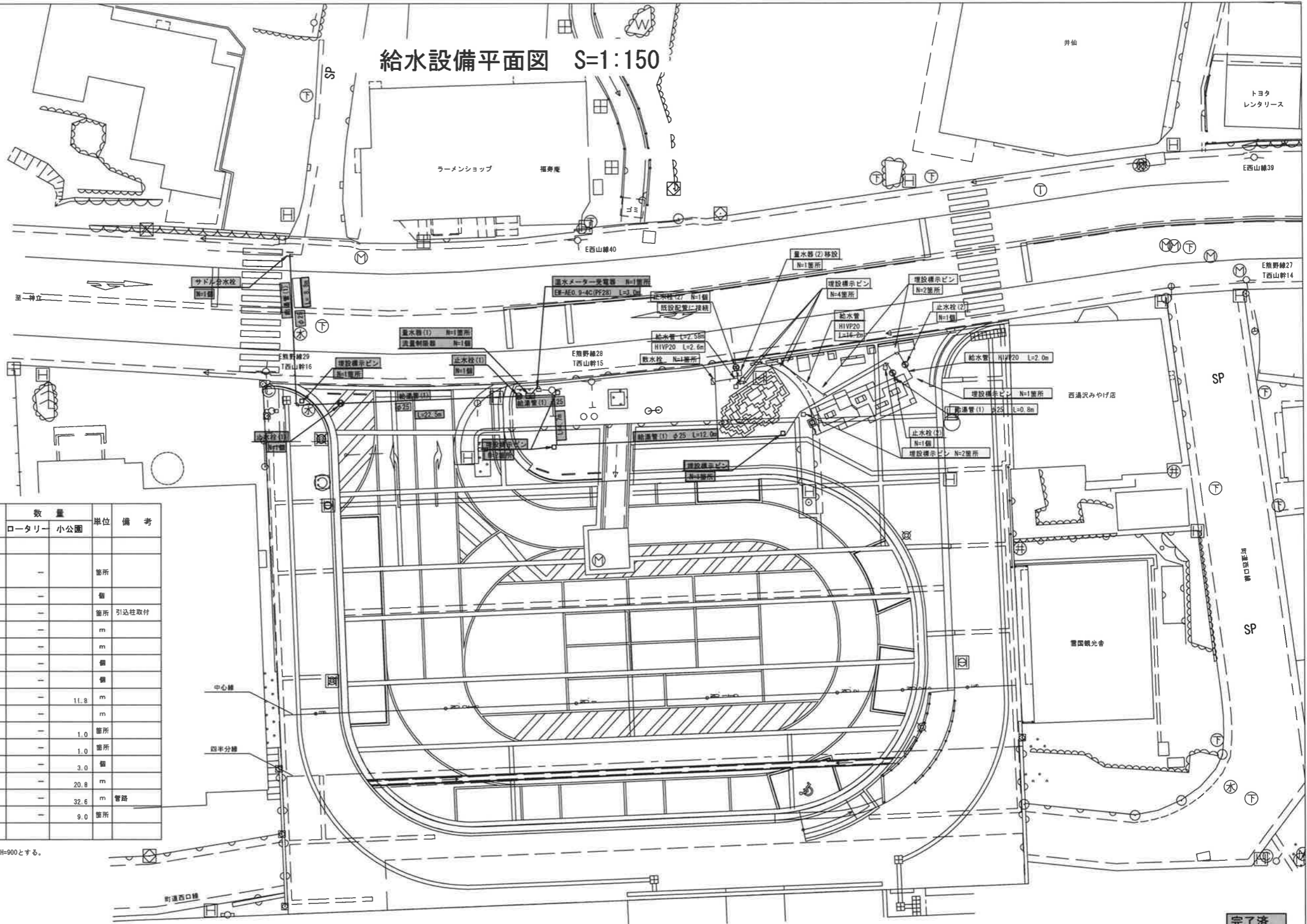
町道西口線

JR越後湯沢駅



工事名	越後湯沢駅西口広場小公園整備工事		
図面名	雨水排水設備平面図		
作成年月日	平成 30 年 3 月		
縮尺	1:150	図面番号	13 / 37
会社名	株式会社 国土開発センター		
	湯 沢 町		

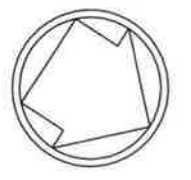
給水設備平面図 S=1:150



凡例・数量表

記号	工種/名称	規格/形状	数量		単位	備考
			ロータリー	小公園		
■	量水器(1)	BOX 582×432 積物取カラー蓋 電磁付 3線リードスイッチ具備器付 検漏型電算式量水器 検取式直読型25mm	-	-	箇所	
	流量制限器	源泉分湯用流量制限器	-	-	個	
	温水メーター受電器	パルス発信式水道メーター用 電子式電算カウンタ一位ビット通信機能付)	-	-	箇所	引込柱取付
	電線管	PF28	-	-	m	
	電線	EM-AE0.9-4C	-	-	m	
⊗	止水栓(1)	SUS製/バルブφ25 BOX φ300 積物取カラー蓋 蓋付	-	-	個	
⊥	サドル分水栓	コック式 本管径VPφ100/分岐径25mm	-	-	個	
---	給湯管(1)	温泉・温湯用パイプ 架橋ボリエチレン管φ25	-	11.8	m	
---	給湯管(2)	温泉・温湯用パイプ 架橋ボリエチレン管φ25 保護管φ55	-	-	m	
■	量水器(2)移設	(上水)	-	-	1.0	箇所
□	散水栓	20A (継付き) B3	-	-	1.0	箇所
⊗	止水栓(2)	GV20 VC-P B-1	-	-	3.0	個
---	給水管	HIVPφ20	-	-	20.8	m
---	埋設シート	W=150 2倍	-	-	32.6	m 管路
□	埋設標示ピン	φ30 L=70mm	-	-	9.0	箇所

※給水管埋設深さは、車両通行部についてはH=1000とし、それ以外はH=900とする。



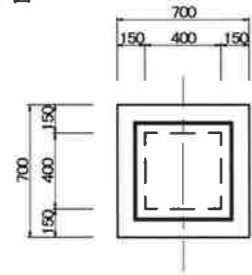
完了済
設計

工事名	越後湯沢駅西口広場小公園整備工事		
図面名	給水設備平面図		
作成年月日	平成30年3月		
縮尺	1:150	図面番号	16 / 37
会社名	株式会社 国土開発センター		
	湯沢町		

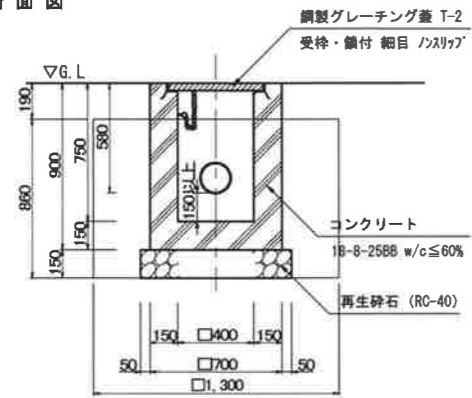
詳細図(1) S=図示

集水桝 S=1:20

平面図

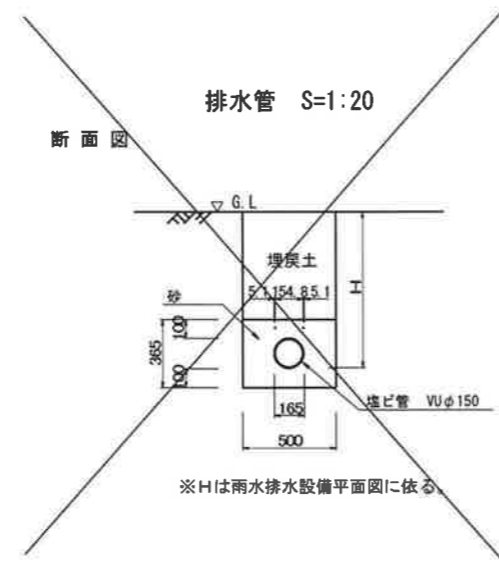


断面図



排水管 S=1:20

断面図

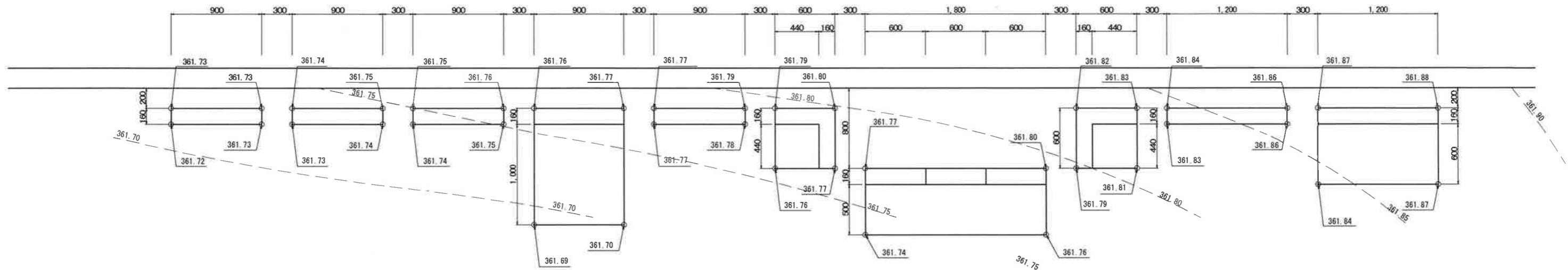


工事名	越後湯沢駅西口広場小公園整備工事		
図面名	詳細図(1)		
作成年月日	平成30年3月		
縮尺	図示	図面番号	22 / 37
会社名	株式会社 国土開発センター		
	湯 沢 町		

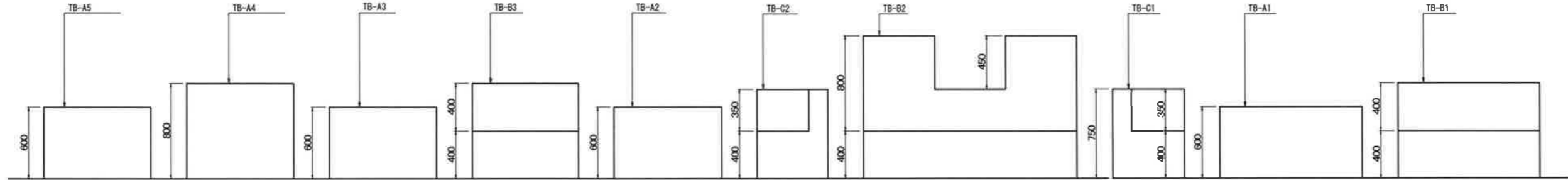
詳細図(5) S=図示

飛出し防止施設 S=1:20

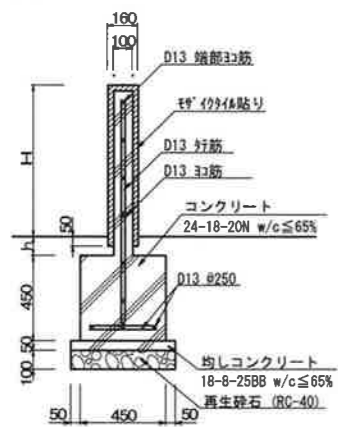
平面図 S=1/20



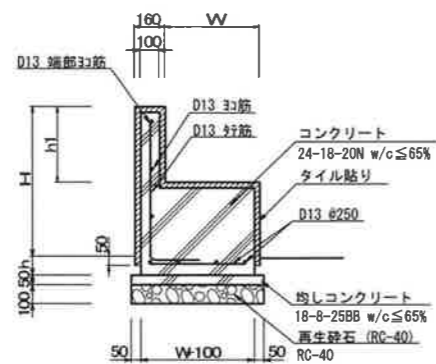
正面図 S=1/20



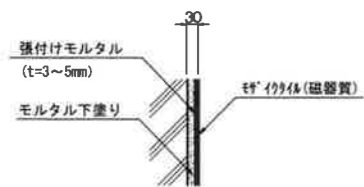
TB-A1~A5
標準断面図



TB-B1~B3, C1, C2
標準断面図



タイル貼り詳細図 S=1/10



< TB-A1 >

鉄筋質量表 (※鉄筋はSD345とする。)

番号	径	本数	切り上げ		四捨五入		摘要
			1本当り長さ [mm]	単位質量 [kg/m]	1本当り質量 [kg/本]	質量 [kg]	
①	D13	5	1,175	0.995	1.17	6	—
②	D13	1	1,040	0.995	1.03	1	—
③	D13	4	1,040	0.995	1.03	4	—
④	D13	3	1,040	0.995	1.03	3	—
⑤	D13	5	350	0.995	0.35	2	—
						D13	16 kg
						合計	16 kg

< TB-A2, A3, A5 >

鉄筋質量表 (※鉄筋はSD345とする。)

番号	径	本数	切り上げ		四捨五入		摘要
			1本当り長さ [mm]	単位質量 [kg/m]	1本当り質量 [kg/本]	質量 [kg]	
①	D13	4	1,175	0.995	1.17	5	—
②	D13	1	740	0.995	0.74	1	—
③	D13	4	740	0.995	0.74	3	—
④	D13	3	740	0.995	0.74	2	—
⑤	D13	4	350	0.995	0.35	1	—
						D13	12 kg
						合計	12 kg

< TB-A4 >

鉄筋質量表 (※鉄筋はSD345とする。)

番号	径	本数	切り上げ		四捨五入		摘要
			1本当り長さ [mm]	単位質量 [kg/m]	1本当り質量 [kg/本]	質量 [kg]	
①	D13	4	1,375	0.995	1.37	5	—
②	D13	1	740	0.995	0.74	1	—
③	D13	5	740	0.995	0.74	4	—
④	D13	3	740	0.995	0.74	2	—
⑤	D13	4	350	0.995	0.35	1	—
						D13	13 kg
						合計	13 kg

< TB-B1 >

鉄筋質量表 (※鉄筋はSD345とする。)

番号	径	本数	切り上げ		四捨五入		摘要
			1本当り長さ [mm]	単位質量 [kg/m]	1本当り質量 [kg/本]	質量 [kg]	
①	D13	5	1,040	0.995	1.03	5	—
②	D13	1	840	0.995	0.84	1	—
③	D13	2	840	0.995	0.84	2	—
④	D13	4	840	0.995	0.84	4	—
⑤	D13	5	790	0.995	0.79	4	—
						D13	16 kg
						合計	16 kg

< TB-B2 >

鉄筋質量表 (※鉄筋はSD345とする。)

番号	径	本数	切り上げ		四捨五入		摘要
			1本当り長さ [mm]	単位質量 [kg/m]	1本当り質量 [kg/本]	質量 [kg]	
①	D13	6	1,440	0.995	1.43	9	—
		2	1,040	0.995	1.03	2	—
②	D13	2	440	0.995	0.44	1	—
		1	760	0.995	0.76	1	—
		3	1,640	0.995	1.63	5	—
④	D13	4	1,640	0.995	1.63	7	—
		8	500	0.995	0.50	4	—
						D13	30 kg
						合計	30 kg

< TB-B3 >

鉄筋質量表 (※鉄筋はSD345とする。)

番号	径	本数	切り上げ		四捨五入		摘要
			1本当り長さ [mm]	単位質量 [kg/m]	1本当り質量 [kg/本]	質量 [kg]	
①	D13	5	1,040	0.995	1.03	5	—
②	D13	1	840	0.995	0.84	1	—
③	D13	2	840	0.995	0.84	2	—
④	D13	5	840	0.995	0.84	4	—
⑤	D13	5	1,000	0.995	1.00	5	—
						D13	17 kg
						合計	17 kg

< TB-C1, C2 >

鉄筋質量表 (※鉄筋はSD345とする。)

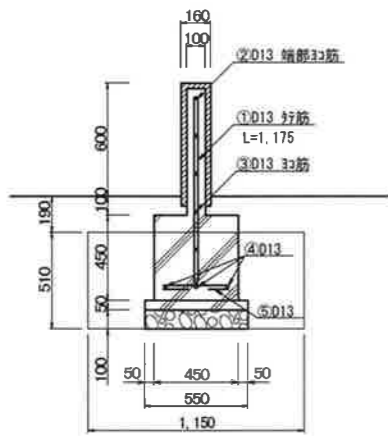
番号	径	本数	切り上げ		四捨五入		摘要
			1本当り長さ [mm]	単位質量 [kg/m]	1本当り質量 [kg/本]	質量 [kg]	
①	D13	5	1,190	0.995	1.18	6	—
②	D13	1	880	0.995	0.88	1	—
③	D13	2	880	0.995	0.88	2	—
④	D13	6	440	0.995	0.44	3	—
						D13	12 kg
						合計	12 kg

工事名	越後湯沢駅西口広場小公園整備工事		
図面名	詳細図(5)		
作成年月日	平成30年3月		
縮尺	図示	図面番号	26 / 37
会社名	株式会社 国土開発センター		
	湯沢町		

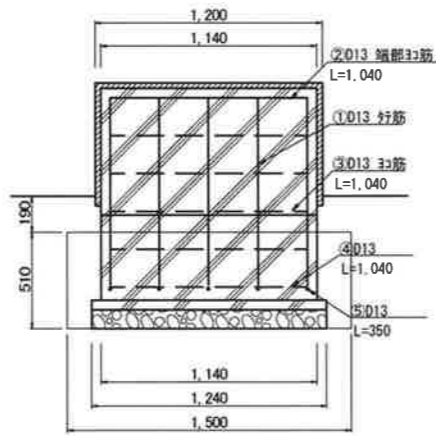
詳細図(6) S=1:20

飛出し防止施設

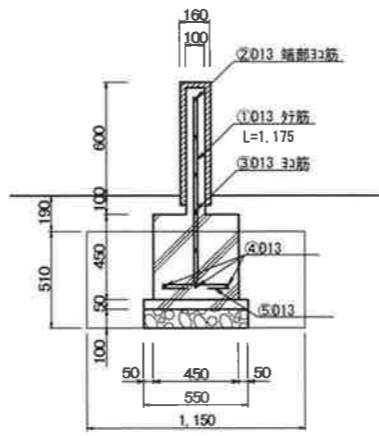
TB-A1
断面図 S=1/20



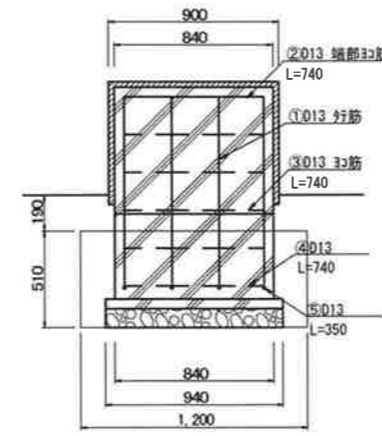
正面図 S=1/20



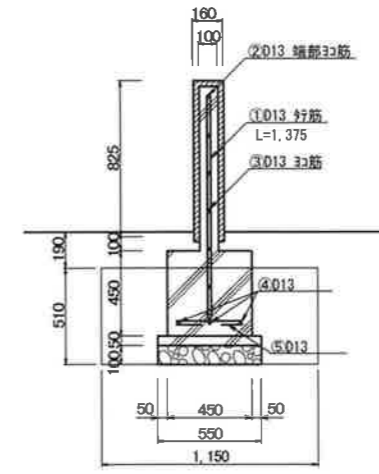
TB-A2, A3, A5
断面図 S=1/20



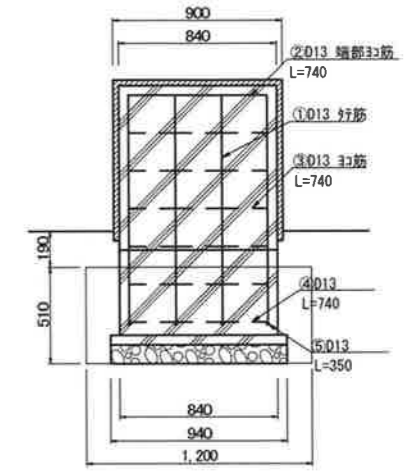
正面図 S=1/20



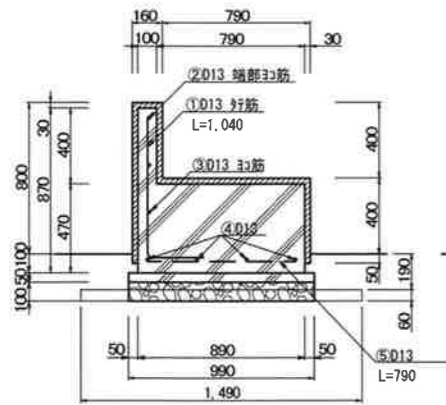
TB-A4
断面図 S=1/20



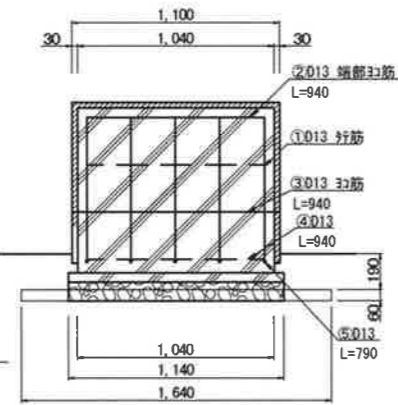
正面図 S=1/20



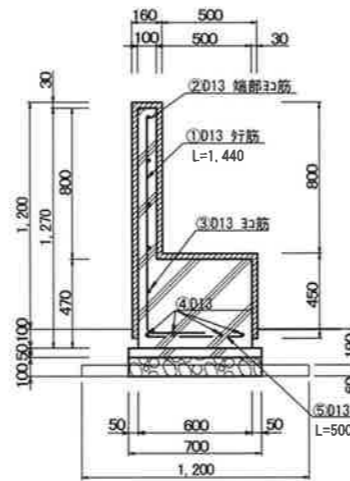
TB-B1
断面図



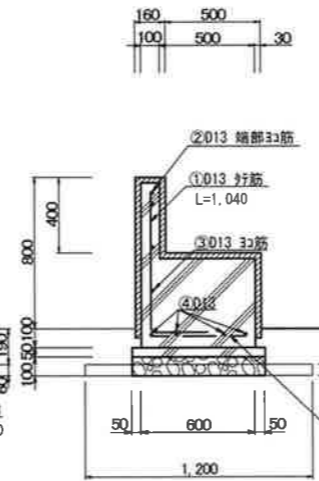
正面図



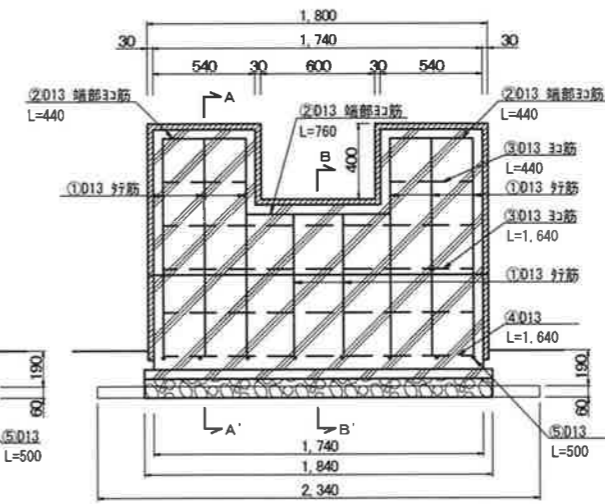
TB-B2
A-A'断面図



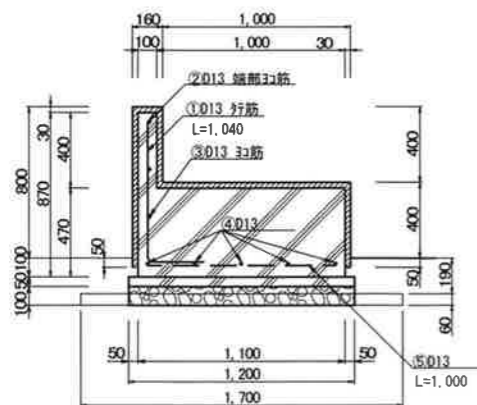
B-B'断面図



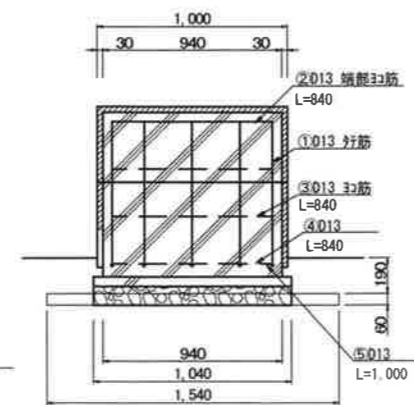
正面図



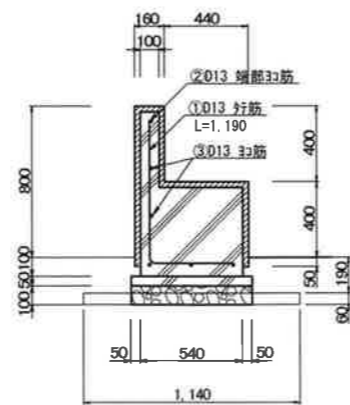
TB-B3
断面図



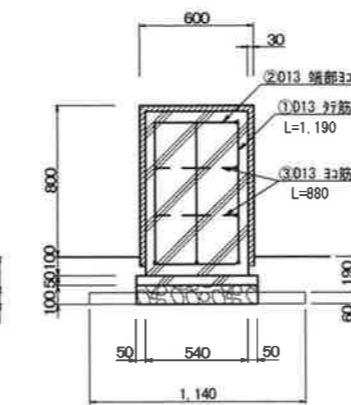
正面図



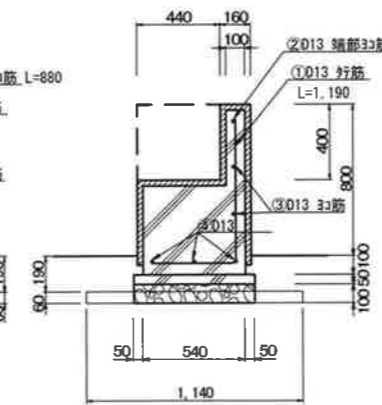
TB-C1, C2
断面図



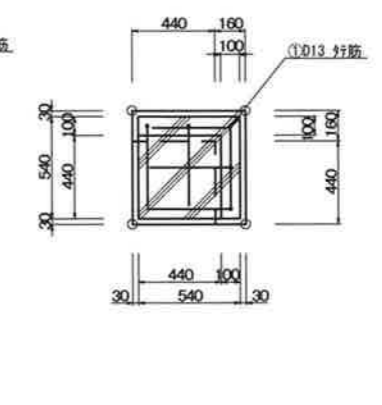
正面図



断面図



平面図

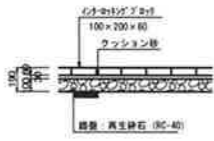


工事名	越後湯沢駅西口広場小公園整備工事		
図面名	詳細図(6)		
作成年月日	平成30年3月		
縮尺	1:20	図面番号	27 / 37
会社名	株式会社 国土開発センター		
	湯沢町		

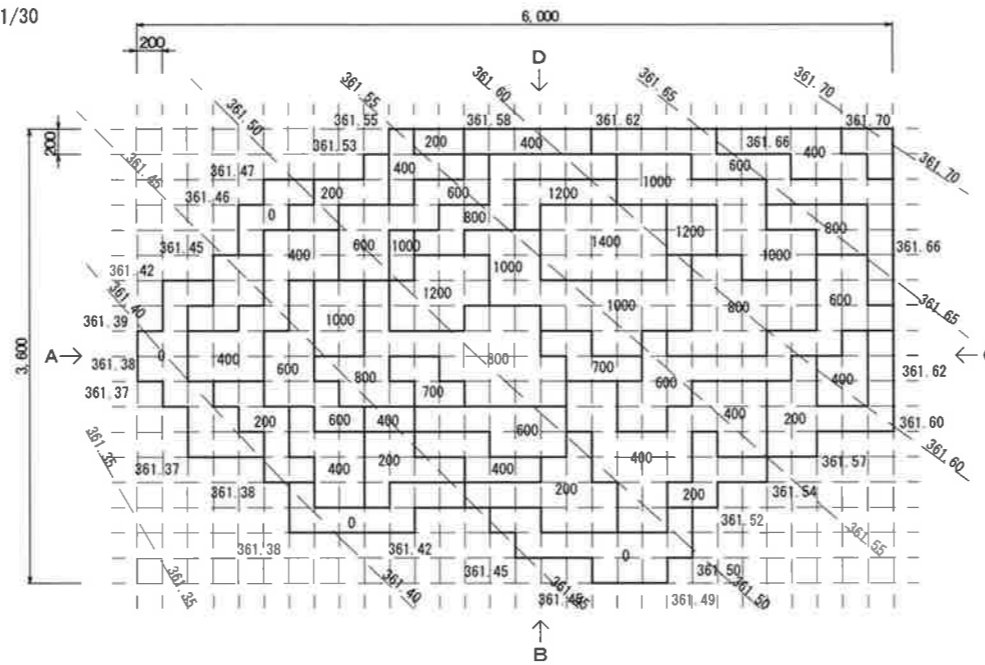
詳細図(7) S=図示

ブロック舗装(2) S=1:20

断面図

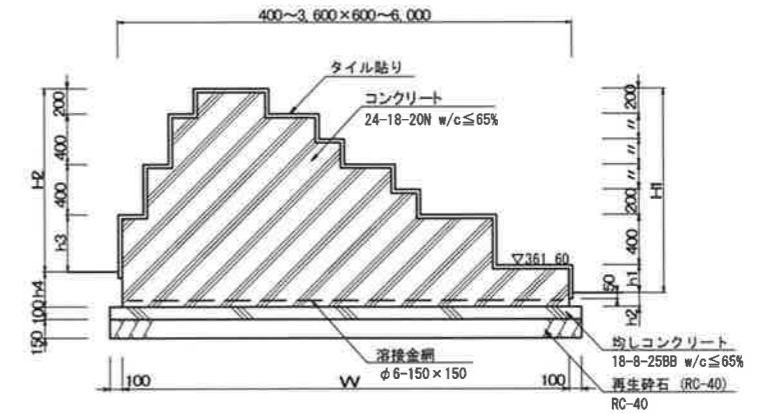


平面図 S=1/30

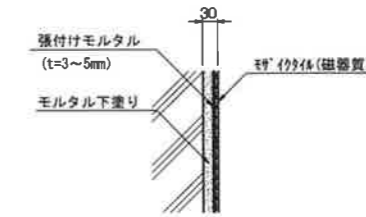


ファニチャー S=図示

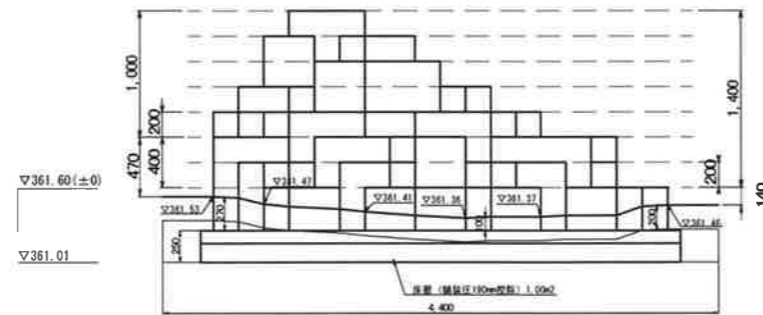
標準断面図 S=1/30



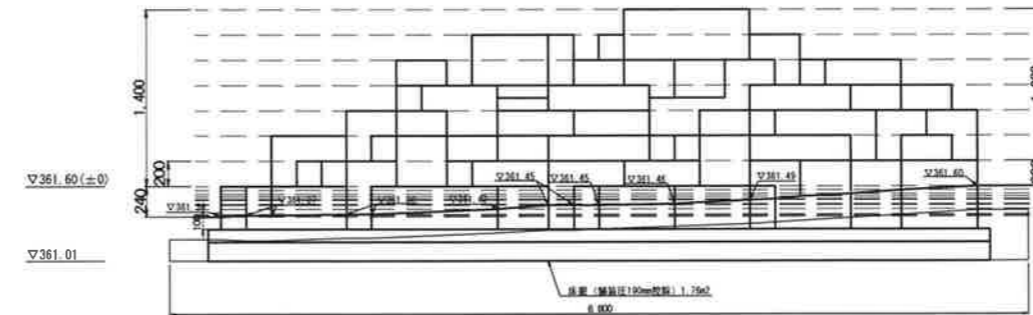
タイル貼り詳細図 S=1/10



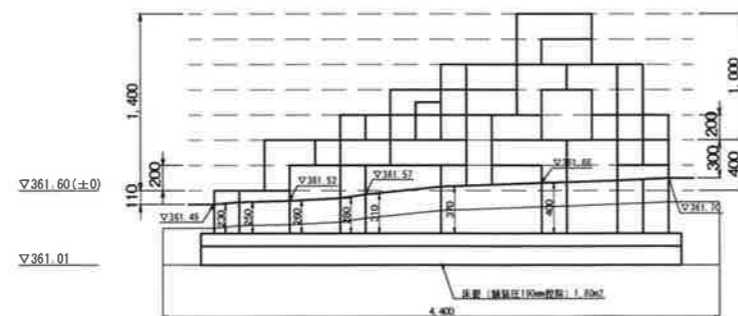
A矢視 S=1:30



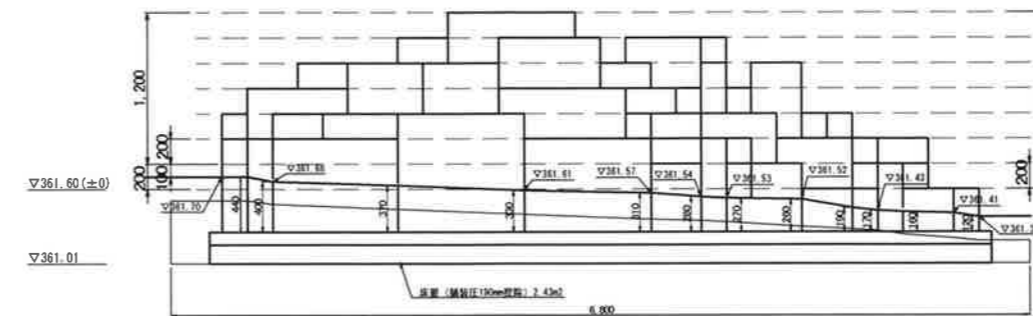
B矢視 S=1:30



C矢視 S=1:30



D矢視 S=1:30

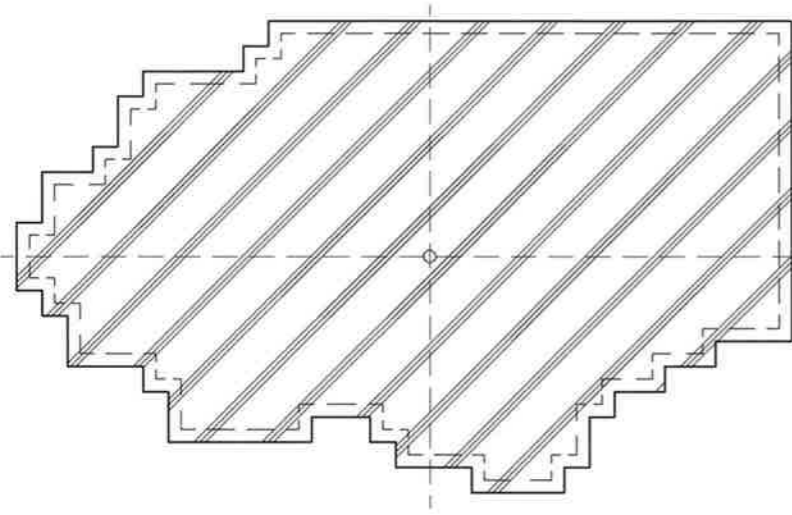


工事名	越後湯沢駅西口広場小公園整備工事		
図面名	詳細図(7)		
作成年月日	平成30年3月		
縮尺	図示	図面番号	28 / 37
会社名	株式会社 国土開発センター		
	湯 沢 町		

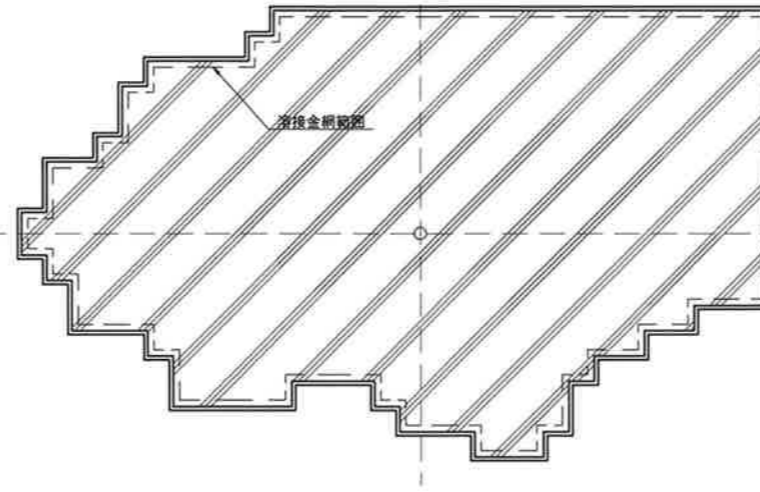
詳細図(8) S=1:30

ファニチャー

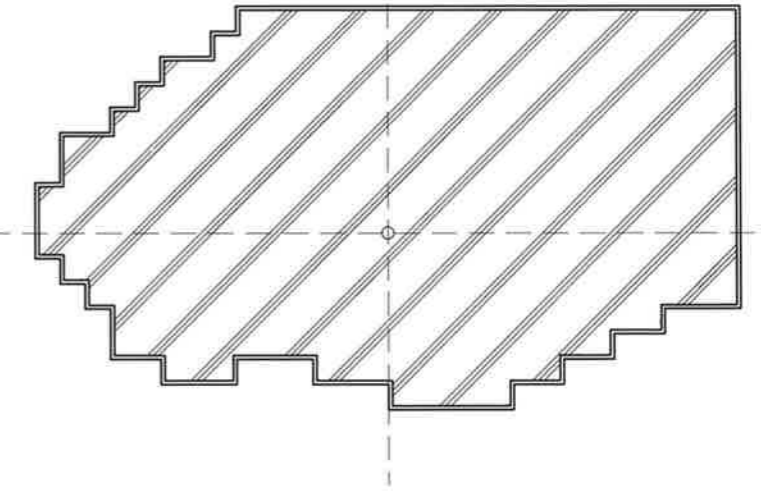
天端高▽361.14 再生砕石(RC-40) t=150 A=17.6m²
天端高▽361.29 均しコンクリート (t=100) A=17.6m² 周長:20.2m



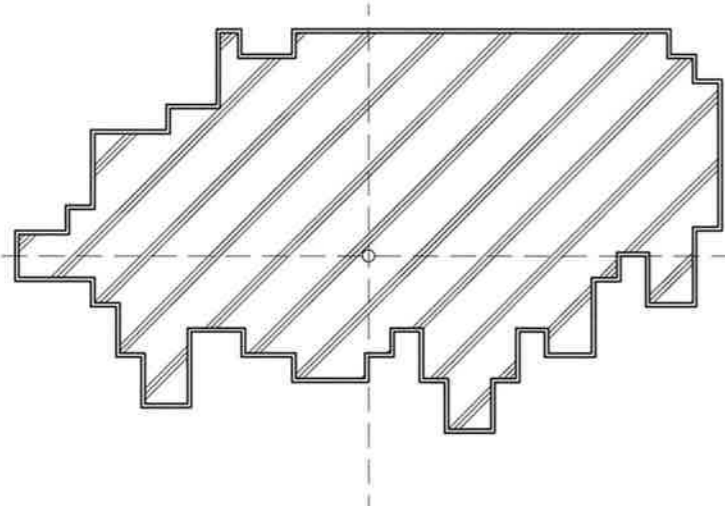
仕上天端高▽361.62
タイル仕上げ(t=200) 投影面積:A=16.2m, 周長:L=19.6m
躯体天端高▽361.59 コンクリート(t=300) A=9.0m², 周長:L=19.4m
溶接金網:A=14.6m²



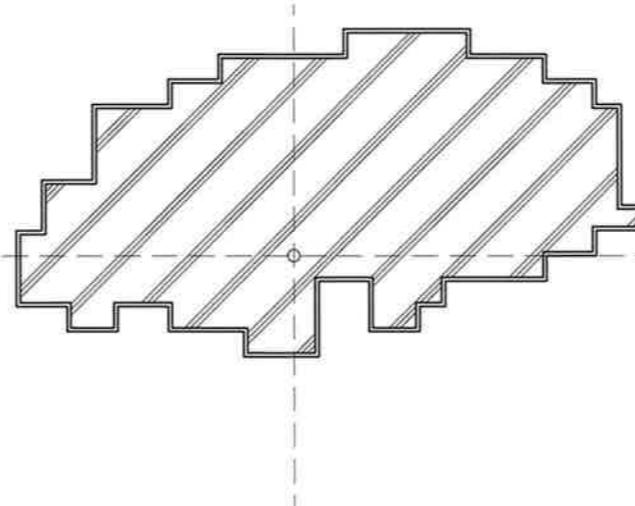
仕上天端高▽361.82
タイル仕上げ(t=200) 周長:L=14.6m
躯体天端高▽361.79 コンクリート(t=200) A=6.5m², 周長:L=17.8m



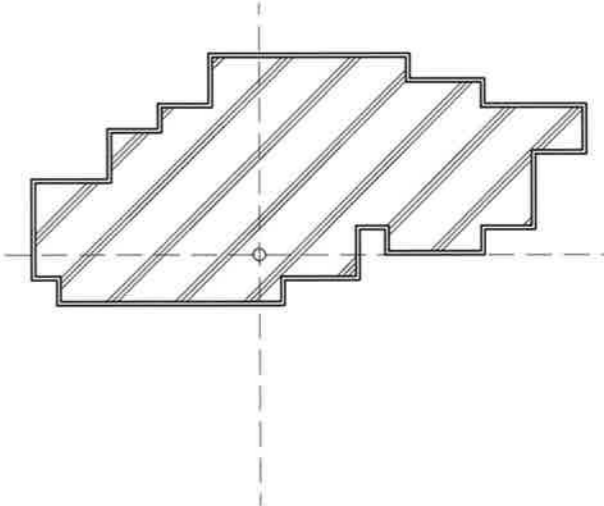
仕上天端高▽362.02
タイル仕上げ(t=200) 周長:L=21.2m
躯体天端高▽361.99 コンクリート(t=200) A=11.4m², 周長:L=21.0m



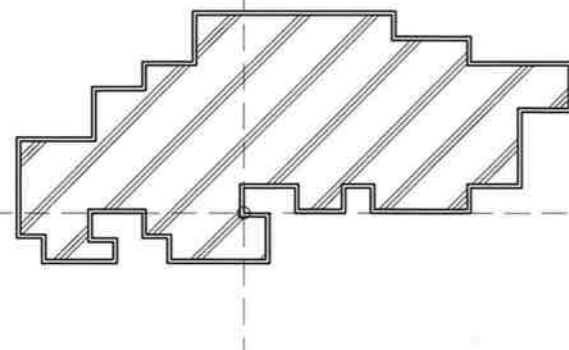
仕上天端高▽362.22
タイル仕上げ(t=200) 周長:L=16.4m
躯体天端高▽362.19 コンクリート(t=200) A=8.2m², 周長:L=16.2m



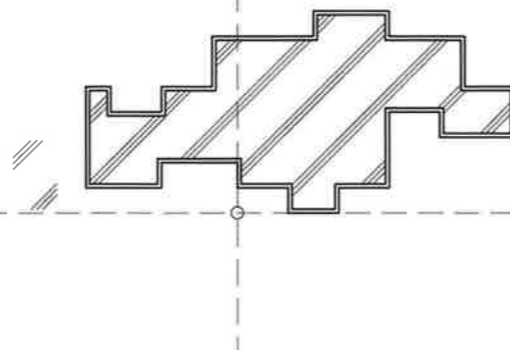
仕上天端高▽362.32
タイル仕上げ(t=100) 周長:L=13.2m
躯体天端高▽362.29 コンクリート(t=100) A=5.6m², 周長:L=13.0m



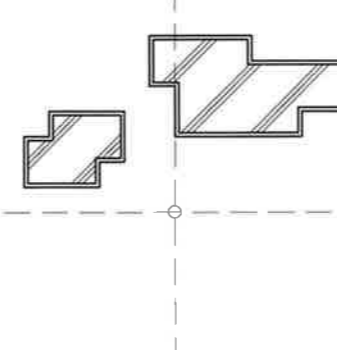
仕上天端高▽362.42
タイル仕上げ(t=100) 周長:L=15.2m
躯体天端高▽362.39 コンクリート(t=100) A=5.2m², 周長:L=15.0m



仕上天端高▽362.62
タイル仕上げ(t=200) 周長:L=13.2m(2.0+11.2)
躯体天端高▽362.59 コンクリート(t=200) A=2.9m²(0.2+2.7), 周長:L=12.8m(1.8+11.0)



仕上天端高▽362.82
タイル仕上げ(t=200) 周長:L=7.6m(2.8+4.8)
躯体天端高▽362.79 コンクリート(t=200) A=1.1m²(0.3+0.8), 周長:L=7.2m(2.6+4.6)



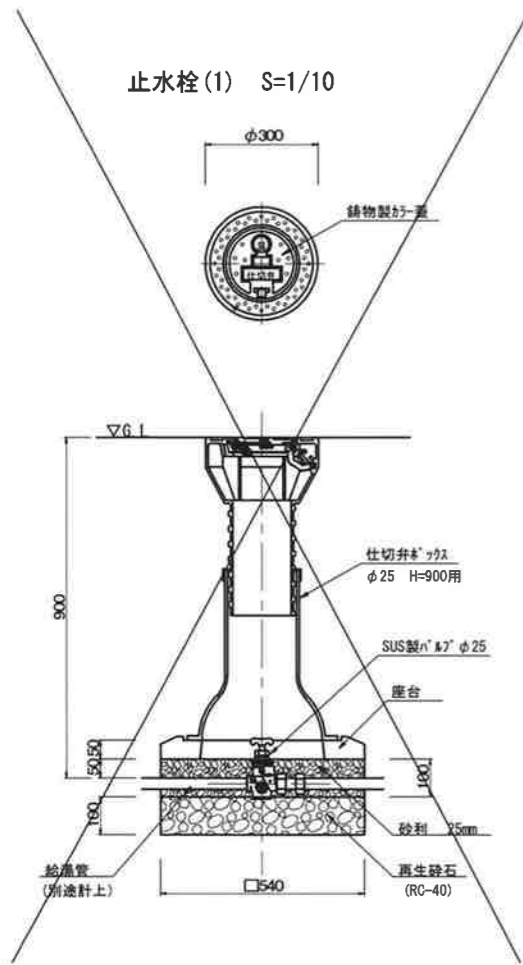
仕上天端高▽363.02
タイル仕上げ(t=200) 周長:L=3.2m
躯体天端高▽362.99 コンクリート(t=200) A=0.5m², 周長:L=3.0m



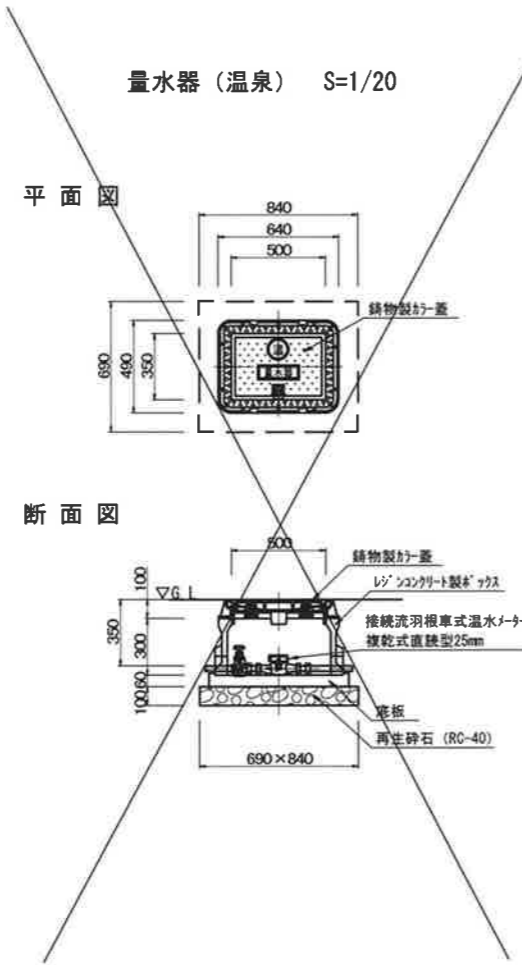
工事名	越後湯沢駅西口広場小公園整備工事		
図面名	詳細図(8)		
作成年月日	平成30年3月		
縮尺	1:30	図面番号	29 / 37
会社名	株式会社 国土開発センター		
	湯 沢 町		

詳細図(11) S=図示

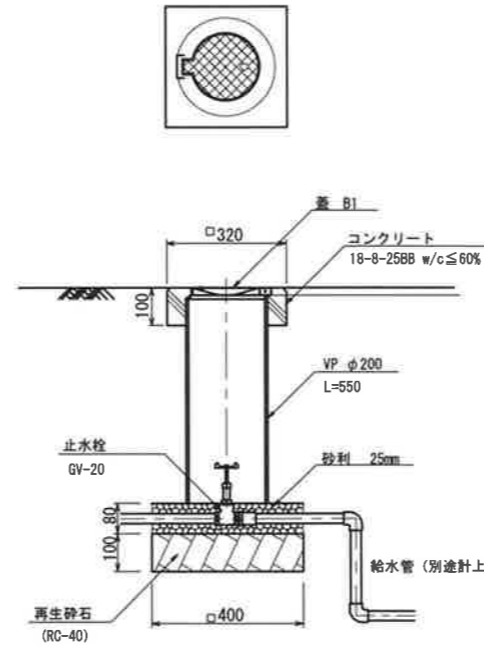
止水栓(1) S=1/10



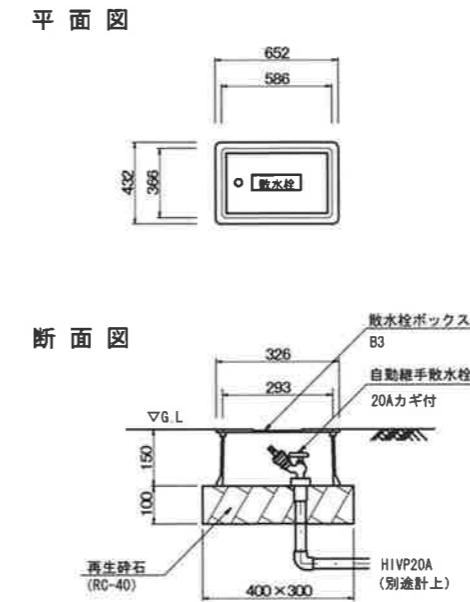
量水器(温泉) S=1/20



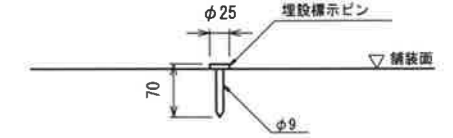
止水栓(2) S=1/10



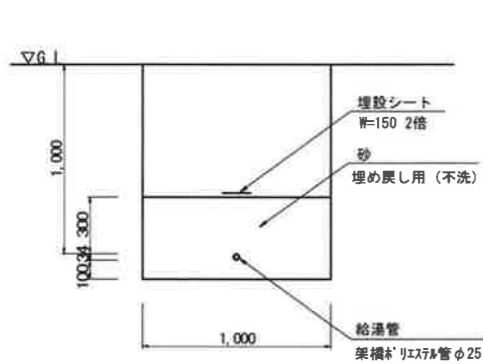
散水栓 S=1/10



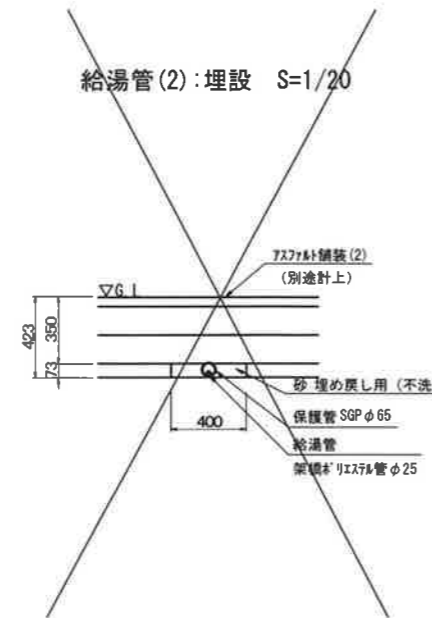
埋設標示ピン S=1/5



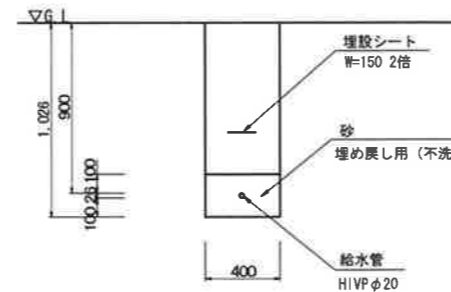
給湯管(1):埋設 S=1/20



給湯管(2):埋設 S=1/20



給水管埋設 S=1/20



工事名	越後湯沢駅西口広場小公園整備工事
図面名	詳細図(11)
作成年月日	平成30年3月
縮尺	図示 図面番号 32 / 37
会社名	株式会社 国土開発センター
	湯 沢 町