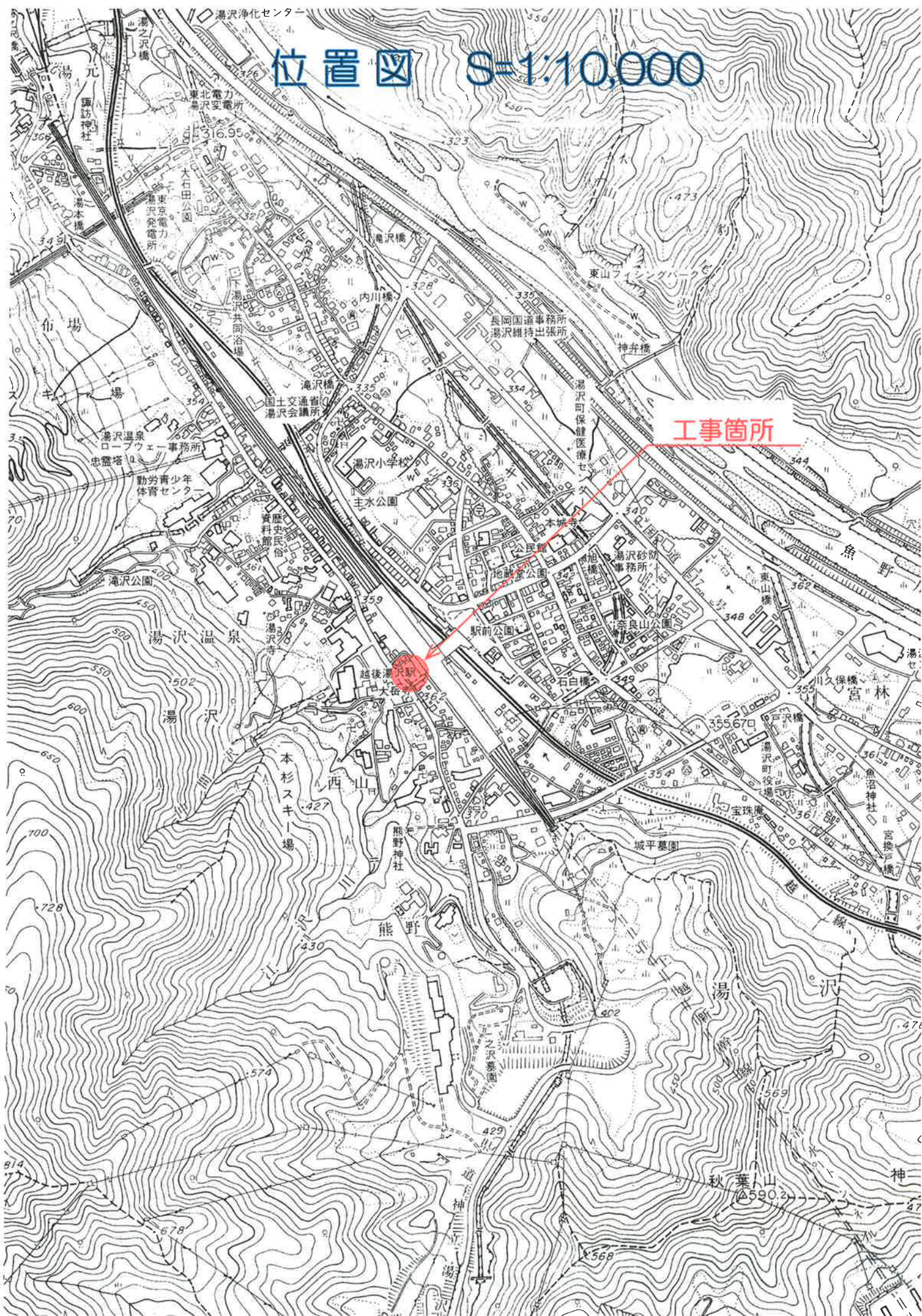


位置図 S=1:10,000



工事箇所

工事数量総括表

越後湯沢駅西口広場小公園整備(その4)工事

越後湯沢駅西口広場小公園整備(その4) 数量総括表

No. 1

工 種	名 称	規 格	単 位	数 量	備 考
[施設整備]					
構造物土工					
	床掘		m3	42.7	
	埋戻		m3	18.8	
	残土処理		m3	23.9	
舗装工					
	ブロック舗装(2)	インターロッキングブロック t=60/30/100	m2	0.0	足湯広場
排水施設工					
	集水樹	内径口400	箇所	1.0	
	排水管	VUφ150	m	0.0	
給水設備工					
	量水器(1)	温泉	箇所	0.0	
	流量制限器		個	0.0	
	温水メーカー受電器		箇所	0.0	
	止水栓(1)	SUSハルフφ25	個	0.0	
	止水栓(2)	GV-20	個	3.0	
	サドル分水栓		個	0.0	
	散水栓		箇所	1.0	
	給湯管(1)	架橋材リフレ管φ25	m	11.8	
	給湯管(2)	架橋材リフレ管φ25 保護管SGPφ65	m	0.0	
	給水管	HIVPφ20	m	20.8	
	埋設シート	W=150 2倍	0	32.6	
	埋設標示ピン	φ30 L=70mm	箇所	9.0	
	電線管	PE28	m	0.0	
	電線	EM-AE0.9-4C	m	0.0	
管理施設工					
	飛出し防止施設		式	1.0	
修景施設工					
	ファニチャー		式	1.0	
	足湯		式	1.0	

工事数量集計表

越後湯沢駅西口広場小公園整備 (その4)		工 事 数 量 集 計 表		No. 1
工種・名称・規格	単位	計 算 式	数 量	備 考
[施設整備]				
構造物土工				
床掘	m3	構造物土工計算表より	42.7	
埋戻	m3	〃	18.8	
残土処理	m3	床掘ー埋戻	23.9	
舗装工				
ブロック舗装(2)	m2	0.0	0.0	
排水施設工				
集水枳	箇所	1.0	1.0	
排水管 VUφ150	m			
給水設備工				
量水器(1)	箇所			
流量制限器	個			
温水メーカー受電器	箇所			
止水栓(1)	個			
止水栓(2)	個	1.0+1.0+1.0	3.0	
サドル分水栓	個			
散水栓	箇所	1.0	1.0	
給湯管(1)	m	2.0+9.0+0.8	11.8	
給湯管(2)	m			
給水管	m	2.6+16.2+2.0	20.8	
埋設シート	m	11.8+20.8	32.6	
埋設標示ピン	箇所	2.0+4.0+2.0+1.0	9.0	
電線管	m			
電線	m			
管理施設工				
飛出し防止施設	式	1.0	1.0	
修景施設工				
ファニチャー	式	1.0	1.0	
足湯	式	1.0	1.0	

構造物土工計算表

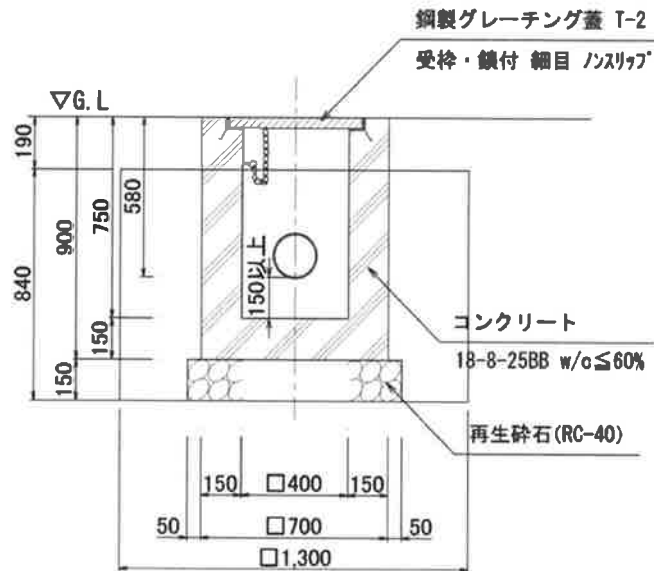
越後湯沢駅西口広場小公園整備
(その4)

構 造 物 土 工 計 算 表

名 称	単 位	数 量	床 掘		埋 戻		備 考	
			単 量	数 量	単 量	数 量	単 量	数 量
集水桝	箇所	1.0	1.42	1.42	0.92	0.92		
排水管	m							
給湯管 (1)	m	11.8	0.82	9.68	0.39	4.60		
給湯管 (2)	m							
給水管	m	20.8	0.33	6.86	0.24	4.99		
飛出し防止施設	式	1.0	4.26	4.26	2.82	2.82		
ファニチャー	式	1.0	10.01	10.01	3.81	3.81		
足湯	式	1.0	10.49	10.49	1.57	1.57		
合 計				42.72		18.71		

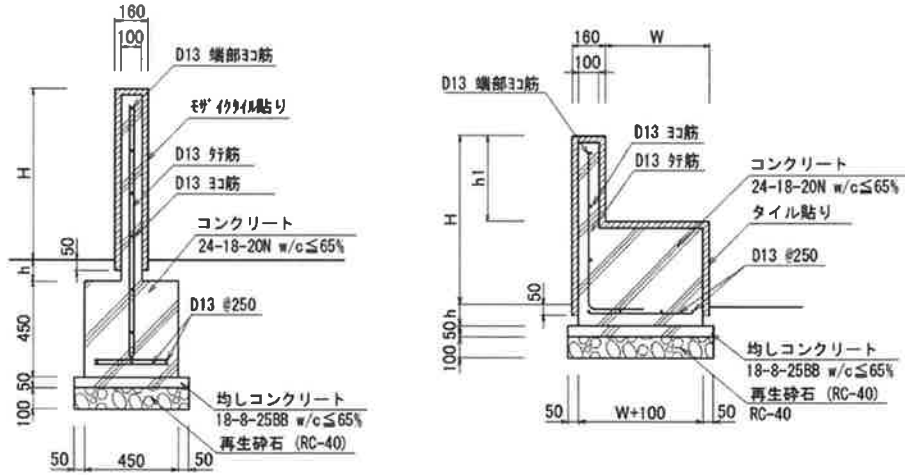
単位数計算書

[略図]



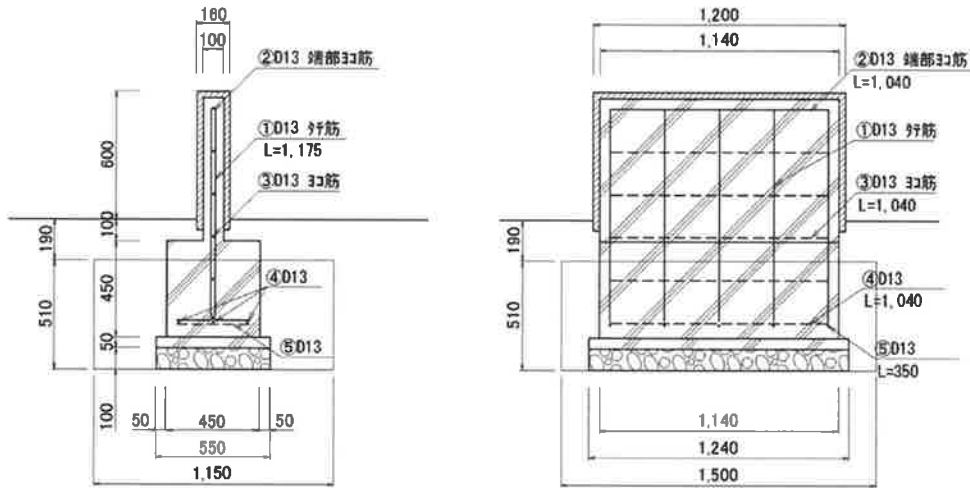
名称	規格	計算式	単位	数量	備考
基面整正		$0.8^2 \times 10$	m ²	6.40	
再生砕石基礎	RC-40 t=150	$0.8^2 \times 10$	m ²	6.40	
型枠		$(0.7 \times 0.9 + 0.3 \times 0.75) \times 4 \times 10$	m ²	34.20	
コンクリート	18-8-25BB W/C ≤ 60%	$(0.7^2 \times 0.9 - 0.3^2 \times 0.75) \times 10$	m ³	3.74	
鋼製グレーチング蓋	内径 □400 細目 T-2	10	組	10.00	
床掘		$1.3^2 \times 0.84 \times 10$	m ²	14.20	
埋戻し		$14.2 - (0.8^2 \times 0.1 + 0.7^2 \times 0.9) \times 10$	m ³	9.15	
残土処分		$14.2 - 9.15 / 0.9$	m ³	4.03	

[略図]



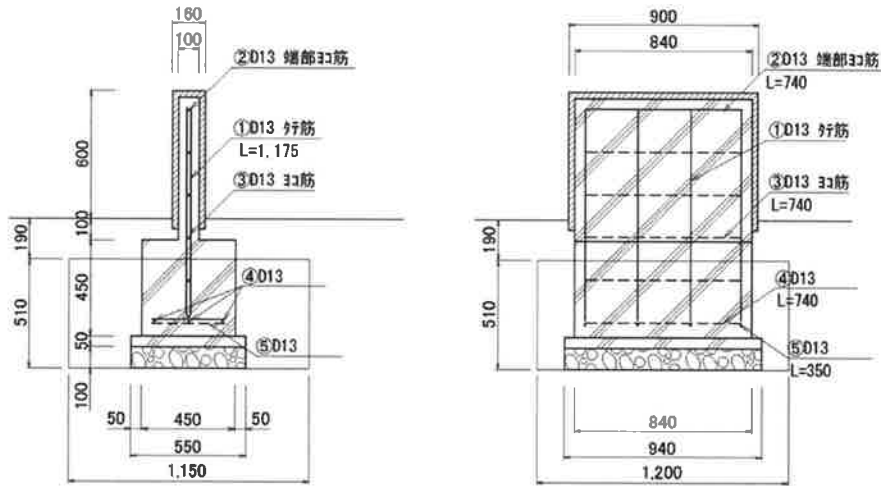
名称	規格	計算式	単位	数量	備考
再生碎石	RC-40 t100	$0.68+0.52 \times 3+0.52+1.13+1.29+1.25+0.41 \times$	m ²	7.25	
型枠	均し	$0.18+0.15 \times 3+0.15+0.21+0.25+0.22+0.13 \times$	m ²	1.72	
均しコンクリート	18-8-25BB w/c ≤ 65%	$0.03+0.03 \times 3+0.03+0.06+0.06+0.06+0.02 \times$	m ³	0.37	
型枠		$3.17+2.48 \times 3+2.85+2.73+4.52+2.75+1.88 \times$	m ²	27.22	
コンクリート	24-18-20N w/c ≤ 65%	$0.31+0.23 \times 3+0.25+0.52+0.37+0.52+0.18 \times$	m ³	3.02	
鉄筋	D13	$16.0+12.0 \times 3+13.0+16.0+30.0+17.0+12.0 \times$	kg	152.00	
モルタル	1 : 2	$0.04+0.03 \times 3+0.04+0.08+0.09+0.08+0.05 \times$	m ³	0.52	
タイル		$1.96+1.52 \times 3+1.95+3.86+6.28+4.08+2.4 \times 2$	m ²	27.49	
床掘		$0.88+0.70 \times 3+0.70+0.14+0.16+0.14+0.07 \times$	m ³	4.26	
埋戻し		$0.59+0.49 \times 3+0.49+0.07+0.08+0.07+0.05 \times$	m ³	2.87	
残土処分		$0.22+0.16 \times 3+0.16+0.06+0.07+0.06+0.01 \times$	m ³	1.07	

[略図]



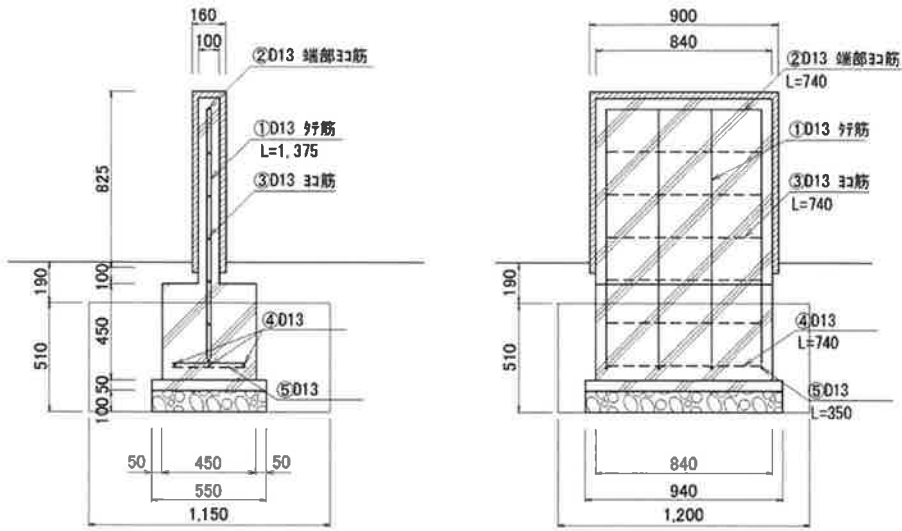
名称	規格	計算式	単位	数量	備考
再生砕石	RC-40 t100	0.55x1.24	m ²	0.68	
型枠	均し	(0.55+1.24)x2x0.05	m ²	0.18	
均しコンクリート	18-8-25BB w/c ≤ 65%	0.55x1.24x0.05	m ³	0.03	
型枠		(0.45+1.14)x2x0.45+(0.1+1.14)x2x0.7	m ²	3.17	
コンクリート	24-18-20N w/c ≤ 65%	0.45x1.14x0.45+0.1x1.14x0.7	m ³	0.31	
鉄筋	D13	詳細図(5)鉄筋質量表より 16.0kg	kg	16.00	
モルタル	1 : 2	((0.16+1.2)x2x0.65+0.16x1.2)x0.02	m ³	0.04	
タイル		(0.16+1.2)x2x0.65+0.16x1.2	m ²	1.96	
床掘		1.15x0.51x1.5	m ³	0.88	
埋戻し		0.88-(0.55x0.15x1.24+0.45x0.36x1.14)	m ³	0.59	
残土処分		0.88-0.59/0.9	m ³	0.22	

[略図]



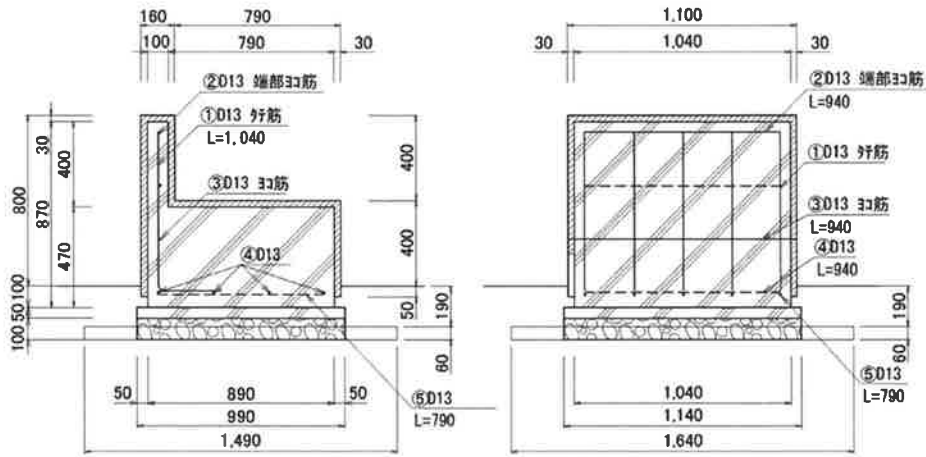
名称	規格	計算式	単位	数量	備考
再生砕石	RC-40 t100	0.55x0.94	m ²	0.52	
型枠	均し	(0.55+0.94)x2x0.05	m ²	0.15	
均しコンクリート	18-8-25BB w/c≤65%	0.55x0.94x0.05	m ³	0.03	
型枠		(0.45+0.84)x2x0.45+(0.1+0.84)x2x0.7	m ²	2.48	
コンクリート	24-18-20N w/c≤65%	0.45x0.84x0.45+0.1x0.84x0.7	m ³	0.23	
鉄筋	D13	詳細図(5)鉄筋質量表より 12.0kg	kg	12.00	
モルタル	1 : 2	((0.16+0.9)x2x0.65+0.16x0.9)x0.02	m ³	0.03	
タイル		(0.16+0.9)x2x0.65+0.16x0.9	m ²	1.52	
床掘		1.15x0.51x1.2	m ³	0.70	
埋戻し		0.7-(0.55x0.15x0.94+0.45x0.36x0.84)	m ³	0.49	
残土処分		0.70-0.49/0.9	m ³	0.16	

[略図]



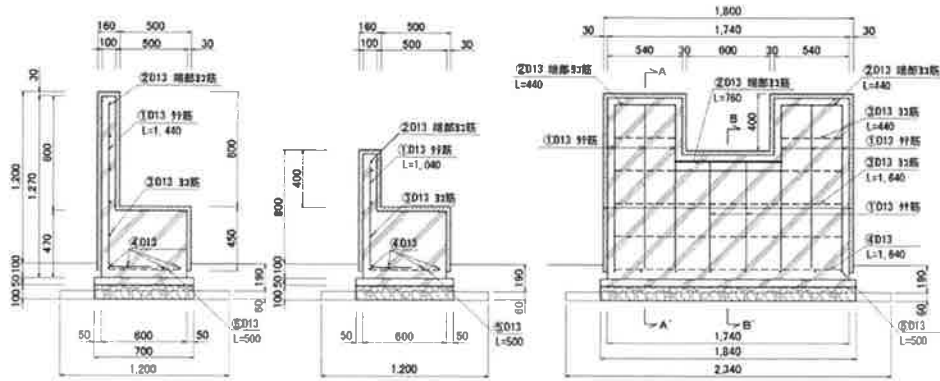
名称	規格	計算式	単位	数量	備考
再生砕石	RC-40 t100	0.55x0.94	m ²	0.52	
型枠	均し	(0.55+0.94)x2x0.05	m ²	0.15	
均しコンクリート	18-8-25BB w/c ≤ 65%	0.55x0.94x0.05	m ³	0.03	
型枠		(0.45+0.84)x2x0.45+(0.1+0.84)x2x0.9	m ²	2.85	
コンクリート	24-18-20N w/c ≤ 65%	0.45x0.84x0.45+0.1x0.84x0.9	m ³	0.25	
鉄筋	D13	詳細図(5)鉄筋質量表より 13.0kg	kg	13.00	
モルタル	1 : 2	((0.16+0.9)x2x0.85+0.16x0.9)x0.02	m ³	0.04	
タイル		(0.16+0.9)x2x0.85+0.16x0.9	m ²	1.95	
床掘		1.15x0.51x1.2	m ³	0.70	
埋戻し		0.7-(0.55x0.15x0.94+0.45x0.36x0.84)	m ³	0.49	
残土処分		0.70-0.49/0.9	m ³	0.16	

[略図]



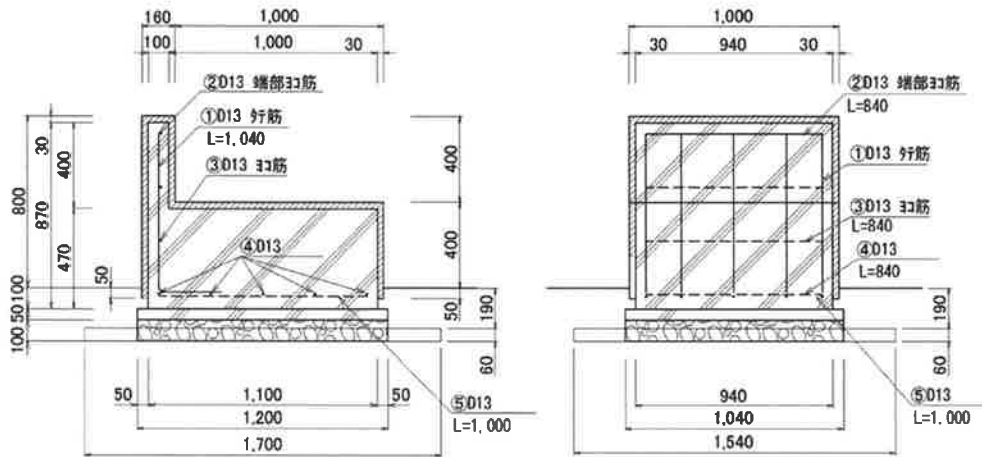
名称	規格	計算式	単位	数量	備考
再生砕石	RC-40 t100	0.99x1.14	m ²	1.13	
型枠	均し	(0.99+1.14)x2x0.05	m ²	0.21	
均しコンクリート	18-8-25BB w/c ≤ 65%	0.99x1.14x0.05	m ³	0.06	
型枠		0.87x1.04x2+(0.1x0.87+0.79x0.47)x2	m ²	2.73	
コンクリート	24-18-20N w/c ≤ 65%	(0.1x0.87+0.47x0.79)x1.14	m ³	0.52	
鉄筋	D13	詳細図(5)鉄筋質量表より 16.0kg	kg	16.00	
モルタル	1:2	((0.16x0.4+0.95x0.47)x2+0.85x2+0.95x1.2)x0.02	m ³	0.08	
タイル		(0.16x0.4+0.95x0.47)x2+0.85x2+0.95x1.2	m ²	3.86	
床掘		1.59x1.5x0.06	m ³	0.14	
埋戻し		0.14-(0.99x1.24x0.06)	m ³	0.07	
残土処分		0.14-0.07/0.9	m ³	0.06	

[略図]



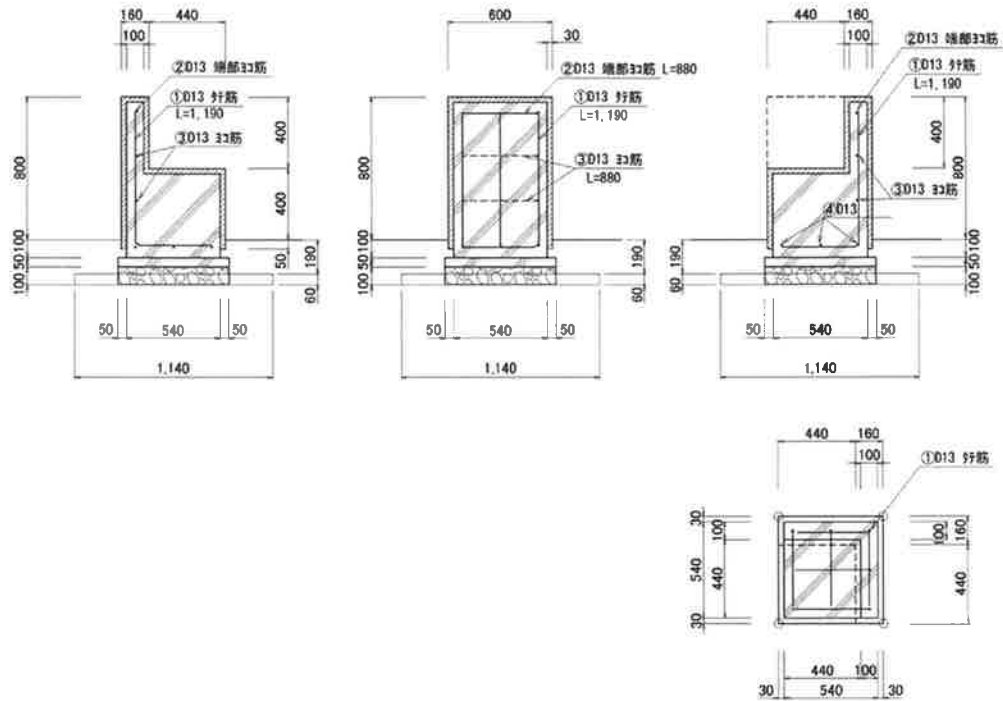
名称	規格	計算式	単位	数量	備考
再生砕石	RC-40 t100	0.7x1.84	m ²	1.29	
型枠	均し	(0.7+1.84)x2x0.05	m ²	0.25	
均しコンクリート	18-8-25BB w/c ≤ 65%	0.7x1.84x0.05	m ³	0.06	
型枠		(1.27x1.74-0.66x0.4)x2+(0.1x0.8+0.5x0.47)x2	m ²	4.52	
コンクリート	24-18-20N w/c ≤ 65%	(0.1x1.27+0.5x0.47)x1.74-0.66x0.4	m ³	0.37	
鉄筋	D13	詳細図(5)鉄筋質量表より 30.0kg	kg	30.00	
モルタル	1 : 2	((0.16x0.4+0.79x0.95)x2+0.85x2+0.95x1.2)x0.02	m ³	0.09	
タイル		(0.16x0.8+0.66x0.45)x2+0.16x0.4x2+0.16x0.6+(1.25x1.8-0.6x0.4)x2+0.66x1.8	m ²	6.28	
床掘		1.3x2.1x0.06	m ³	0.16	
埋戻し		0.16-(0.7x1.84x0.06)	m ³	0.08	
残土処分		0.16-0.08/0.9	m ³	0.07	

[略図]



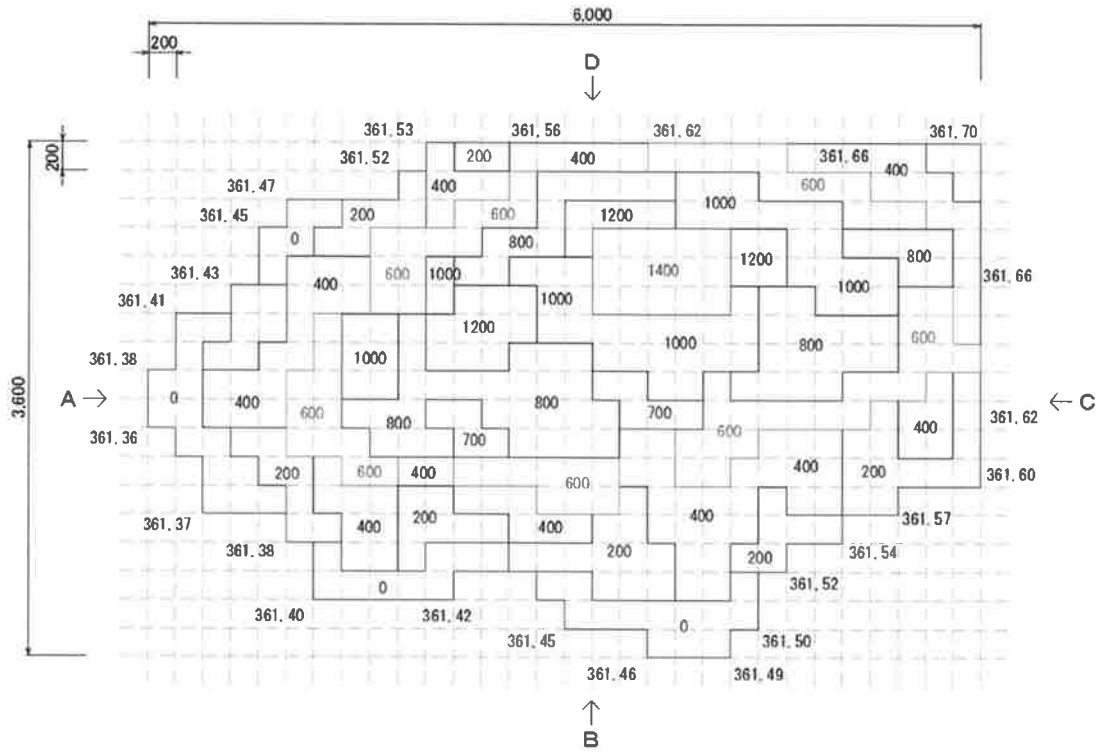
名称	規格	計算式	単位	数量	備考
再生砕石	RC-40 t100	1.2x1.04	m ²	1.25	
型枠	均し	(1.2+1.04)x2x0.05	m ²	0.22	
均しコンクリート	18-8-25BB w/c ≤ 65%	1.2x1.04x0.05	m ³	0.06	
型枠		0.87x0.94x2+(0.1x0.87+1.0x0.47)x2	m ²	2.75	
コンクリート	24-18-20N w/c ≤ 65%	(0.1x0.87+0.47x1.0)x0.94	m ³	0.52	
鉄筋	D13	詳細図(5)鉄筋質量表より 17.0kg	kg	17.00	
モルタル	1 : 2	((0.16x0.4+1.16x0.47)x2+0.85x2+1.16x1.0)x0.02	m ³	0.08	
タイル		(0.16x0.4+1.16x0.47)x2+0.85x2+1.16x1.0	m ²	4.08	
床掘		1.8x1.3x0.06	m ³	0.14	
埋戻し		0.14-(0.99x1.24x0.06)	m ³	0.07	
残土処分		0.14-0.07/0.9	m ³	0.06	

[略図]

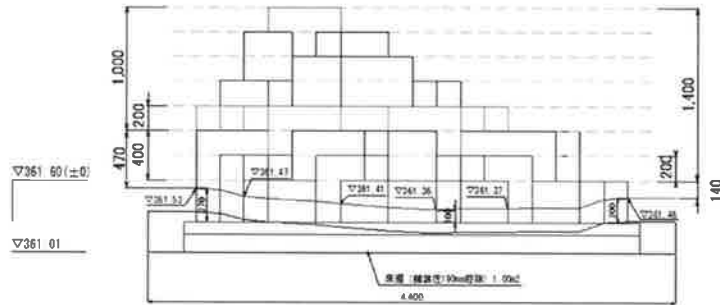


名称	規格	計算式	単位	数量	備考
再生砕石	RC-40 t100	0.64x0.64	m ²	0.41	
型枠	均し	0.64x4x0.05	m ²	0.13	
均しコンクリート	18-8-25BB w/c ≤ 65%	0.64 ² x0.05	m ³	0.02	
型枠		0.87x0.54x4	m ²	1.88	
コンクリート	24-18-20N w/c ≤ 65%	0.54 ² x0.87-0.44 ² x0.4	m ³	0.18	
鉄筋	D13	詳細図(5)鉄筋質量表より 12kg	kg	12.00	
モルタル	1 : 2	(0.85x0.6x4+0.6x0.6)x0.02	m ³	0.05	
タイル		0.85x0.6x4+0.6x0.6	m ²	2.40	
床掘		1.24x0.9x0.06	m ³	0.07	
埋戻し		0.07-(0.64x0.64x0.06)	m ³	0.05	
残土処分		0.07-0.05/0.9	m ³	0.01	

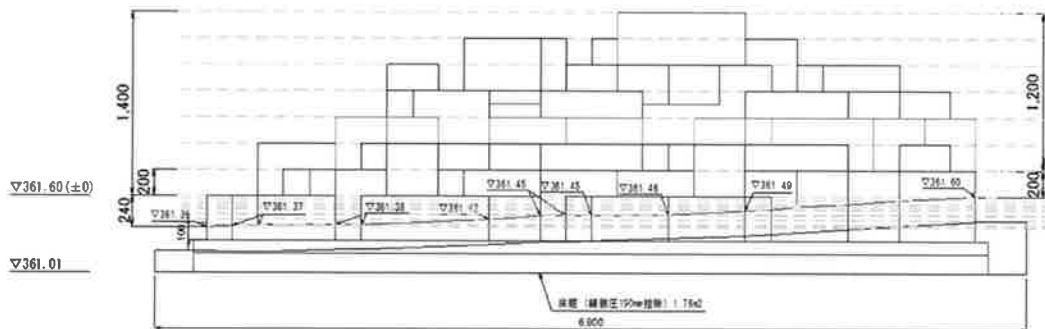
[略図]



A矢視 S=1:30

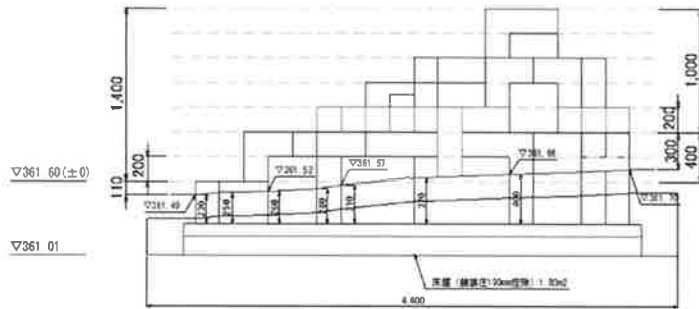


B矢視 S=1:30

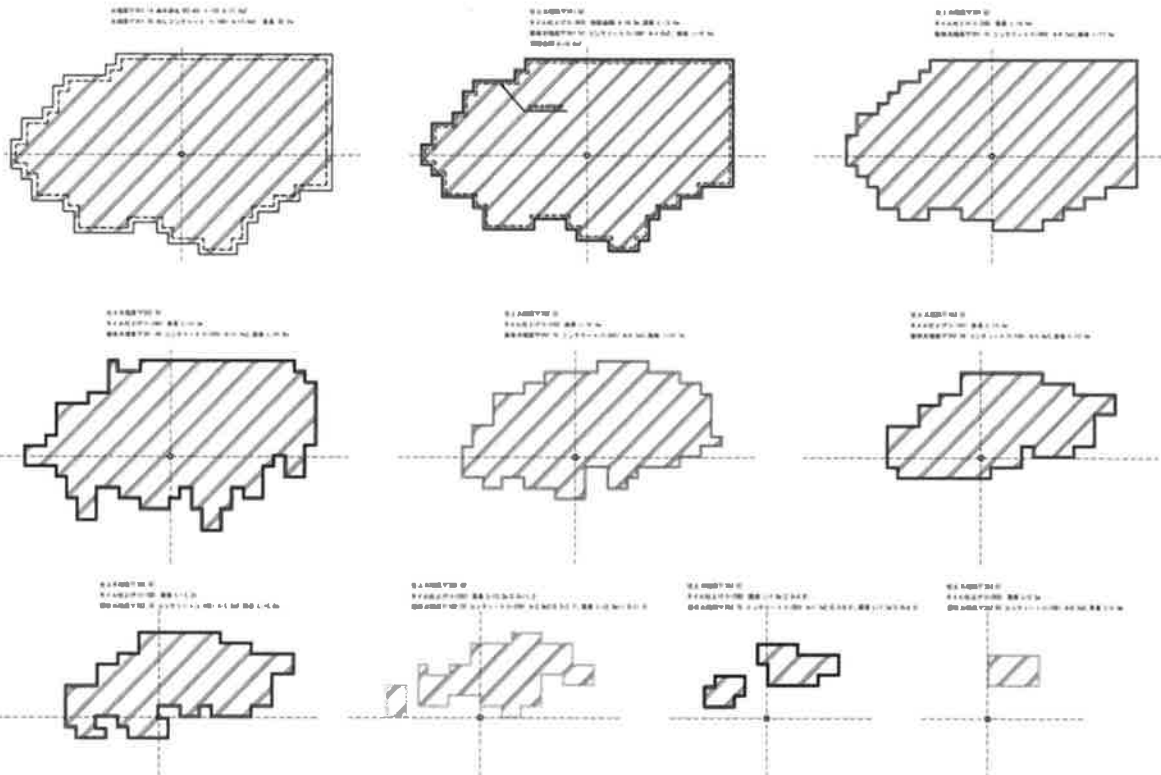
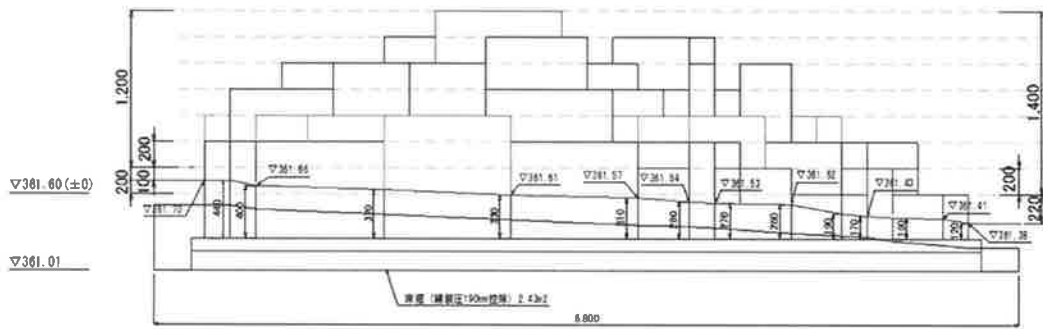


[略図]

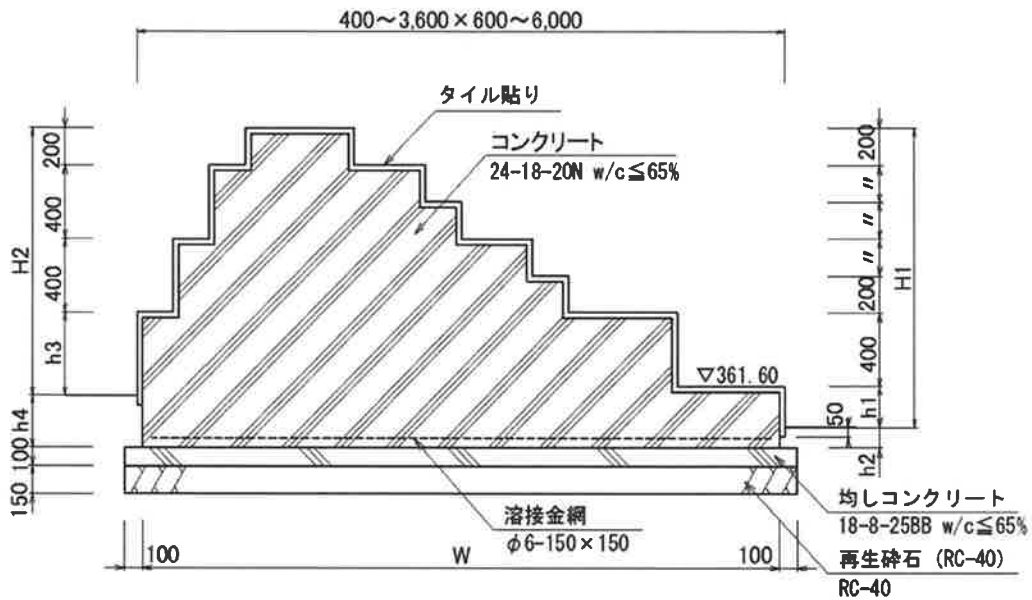
C矢視 S=1:30



D矢視 S=1:30

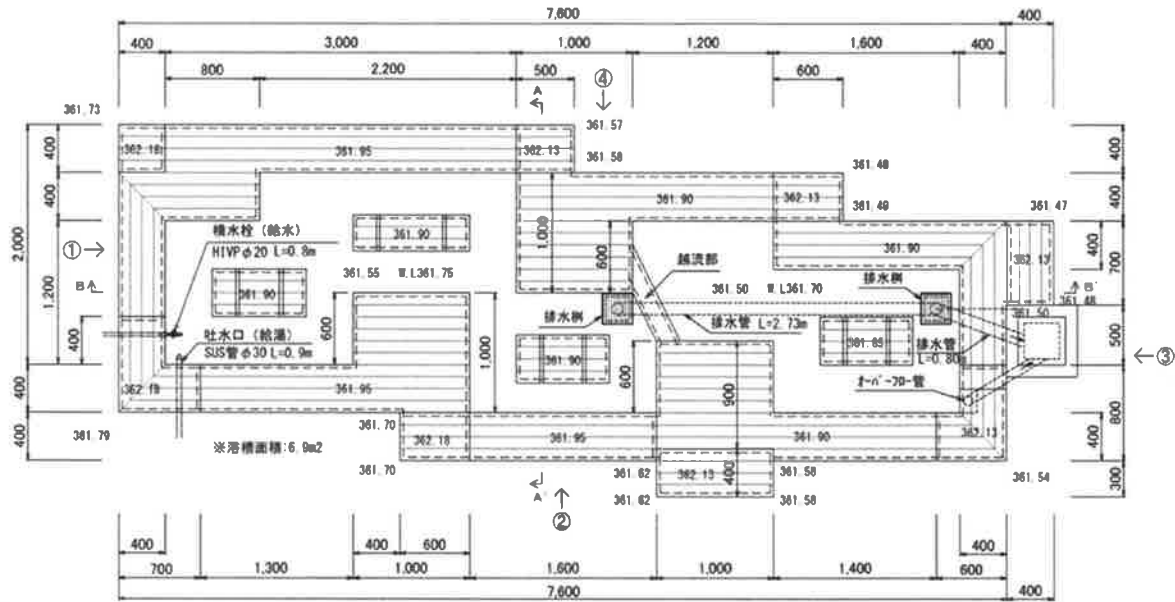


[略図]

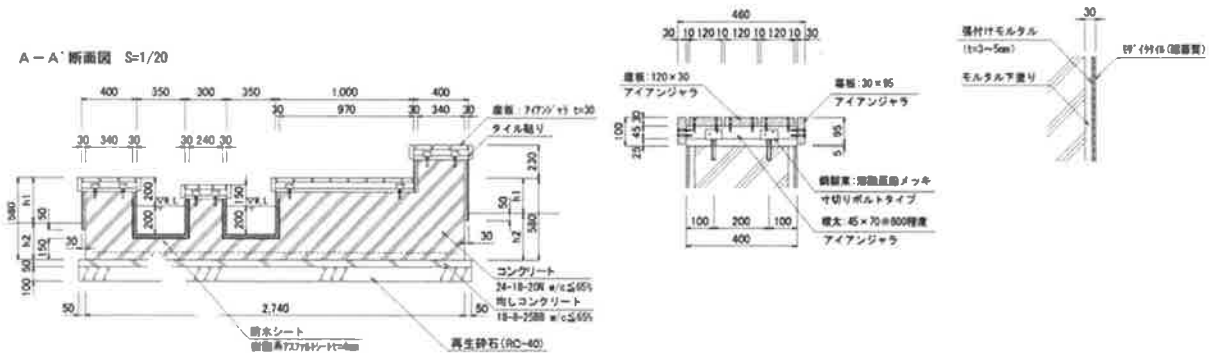


名称	規格	計算式	単位	数量	備考
再生碎石	RC-40 t150	17.6	m ²	17.60	
型枠	均し	20.2x0.1	m ²	2.02	
均しコンクリート	18-8-25BB w/c ≤ 65%	17.6x0.1	m ³	1.76	
型枠		19.4x0.3+(17.8+21.0+16.2+12.8+7.2+3.0) x0.2+(13.0+15.0)x0.1	m ²	24.22	
コンクリート	24-18-20N w/c ≤ 65%	9x0.3+(6.5+11.4+8.2+2.9+1.1+0.5)x0.2+ (5.6+5.2)x0.1	m ³	9.90	
溶接金網	φ6 150x150	14.6	m ²	14.60	
モルタル	1:2	(816.2+(19.6+14.6+21.2+16.4+13.2+7.6 +3.2)x0.2+(13.2+15.2)x0.1)x0.02	m ³	0.76	
タイル		16.2+(19.6+14.6+21.2+16.4+13.2+7.6+3. 2)x0.2+(13.2+15.2)x0.1	m ²	38.20	
床掘		4.4x7.2x0.316	m ³	10.01	
埋戻し		10.01-(17.6x0.25+9.0x0.2)	m ³	3.81	
残土処分		10.01-3.81/0.9	m ³	5.78	
平均床掘深さ		(1.01+1.94+1.79+2.59)/(4.4+7.2+4.4+7. 2)	m	0.316	

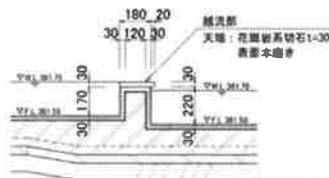
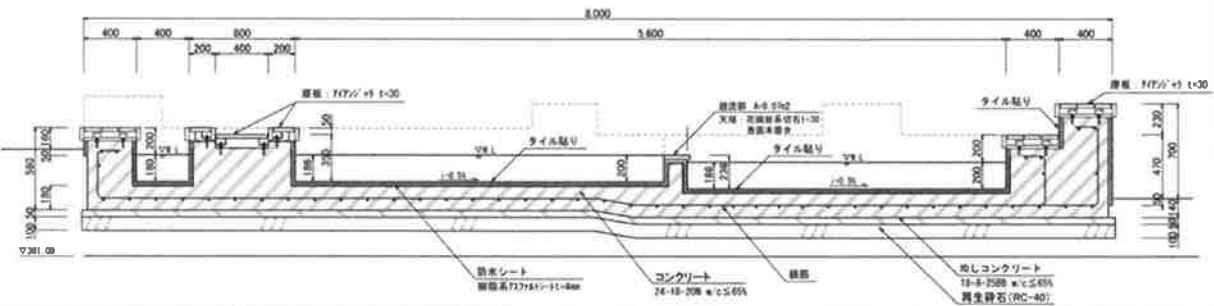
[略図]



A-A' 断面図 S=1/20

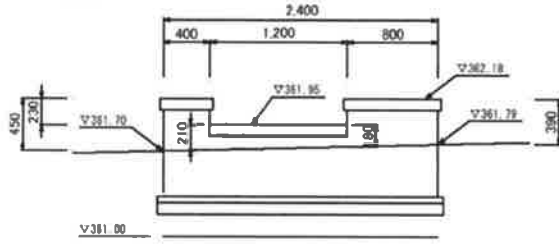


B-B' 断面図 S=1/20

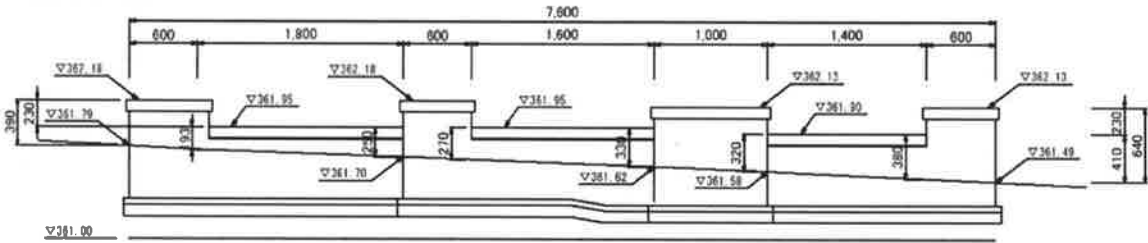


[略図]

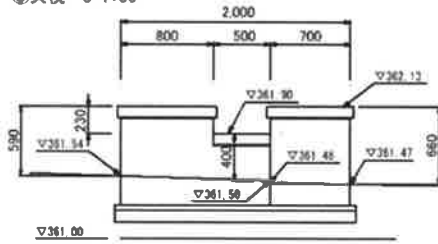
①矢視 S=1:30



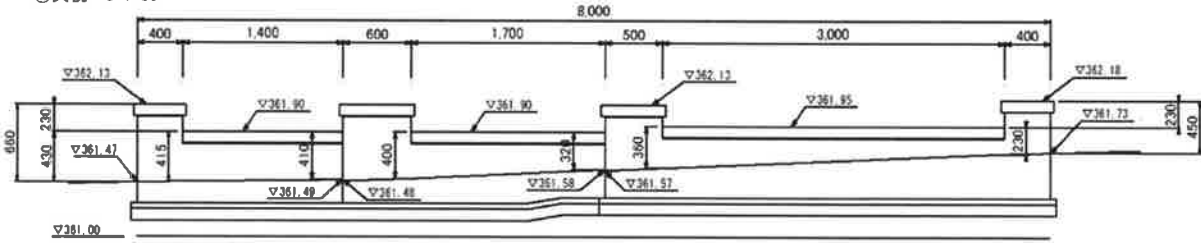
②矢視 S=1:30



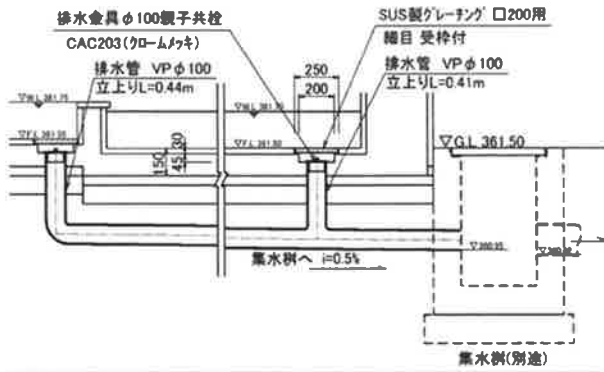
③矢視 S=1:30



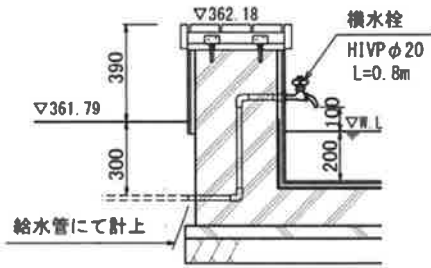
④矢視 S=1:30



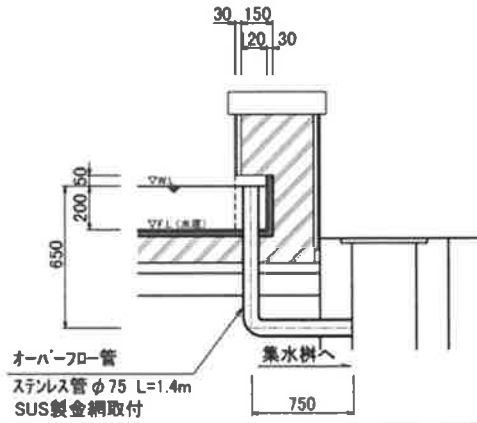
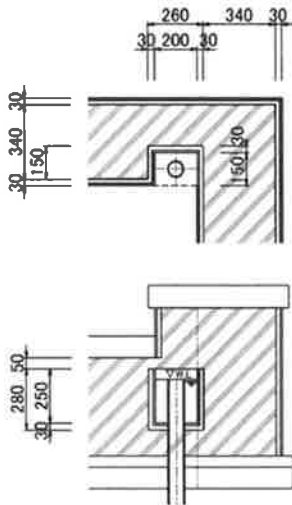
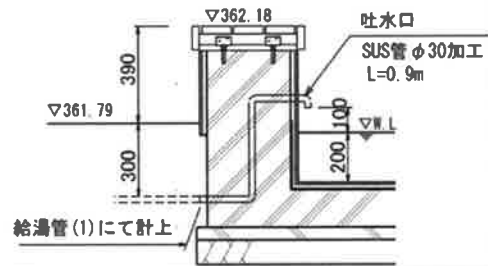
[略図]



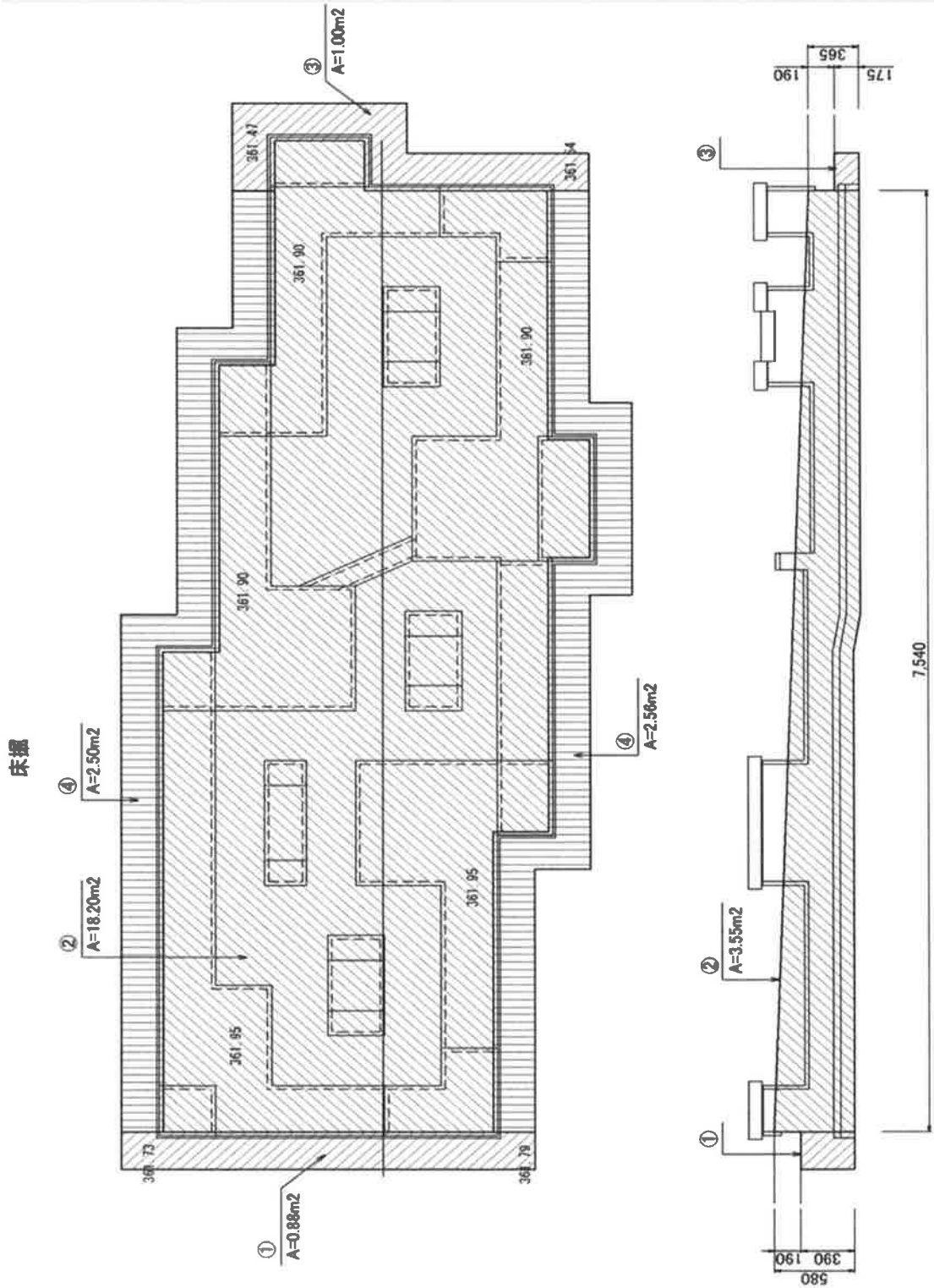
横水栓部断面図 S=1/20



吐水口部断面図 S=1/20

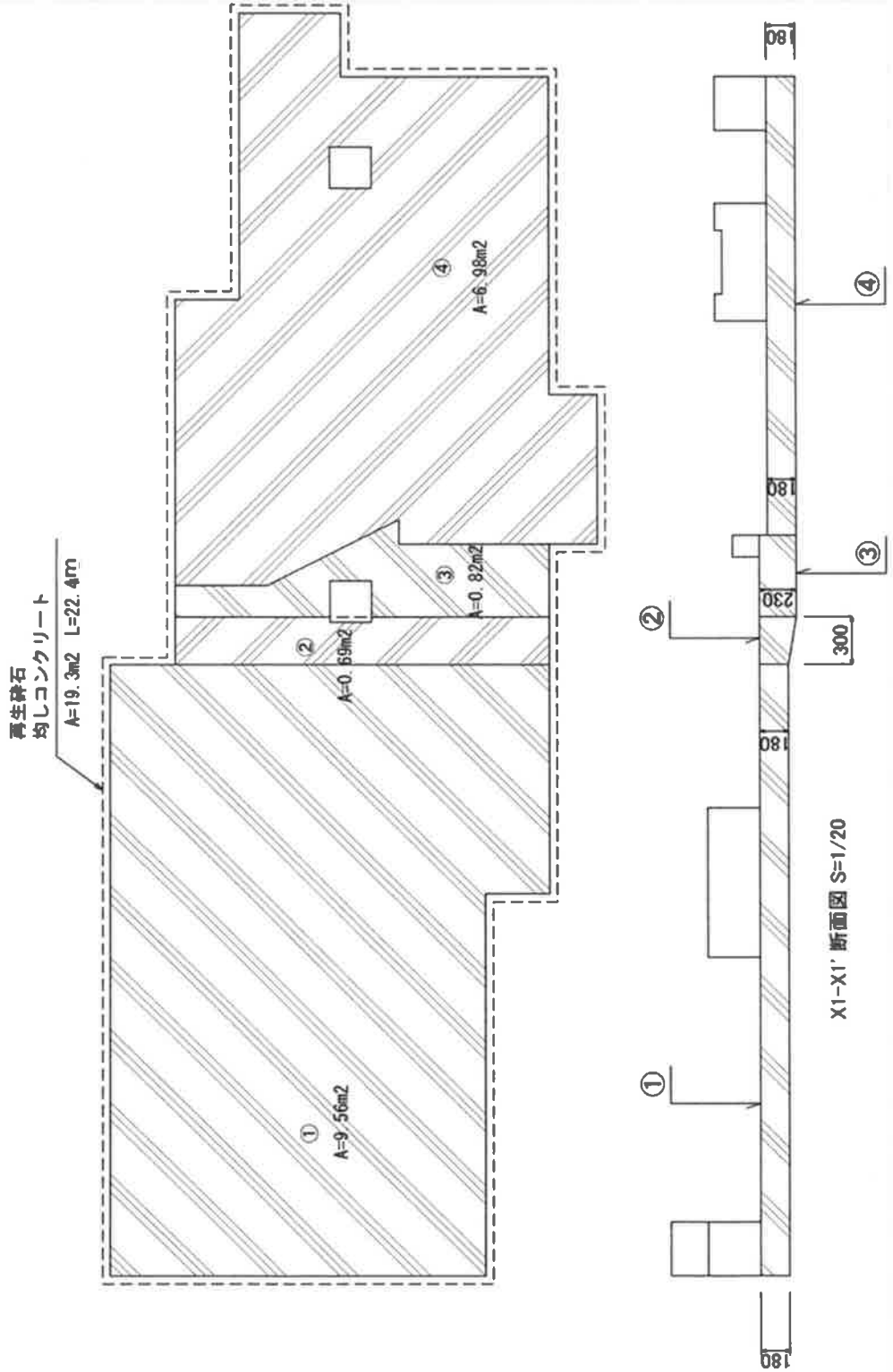


[略図]



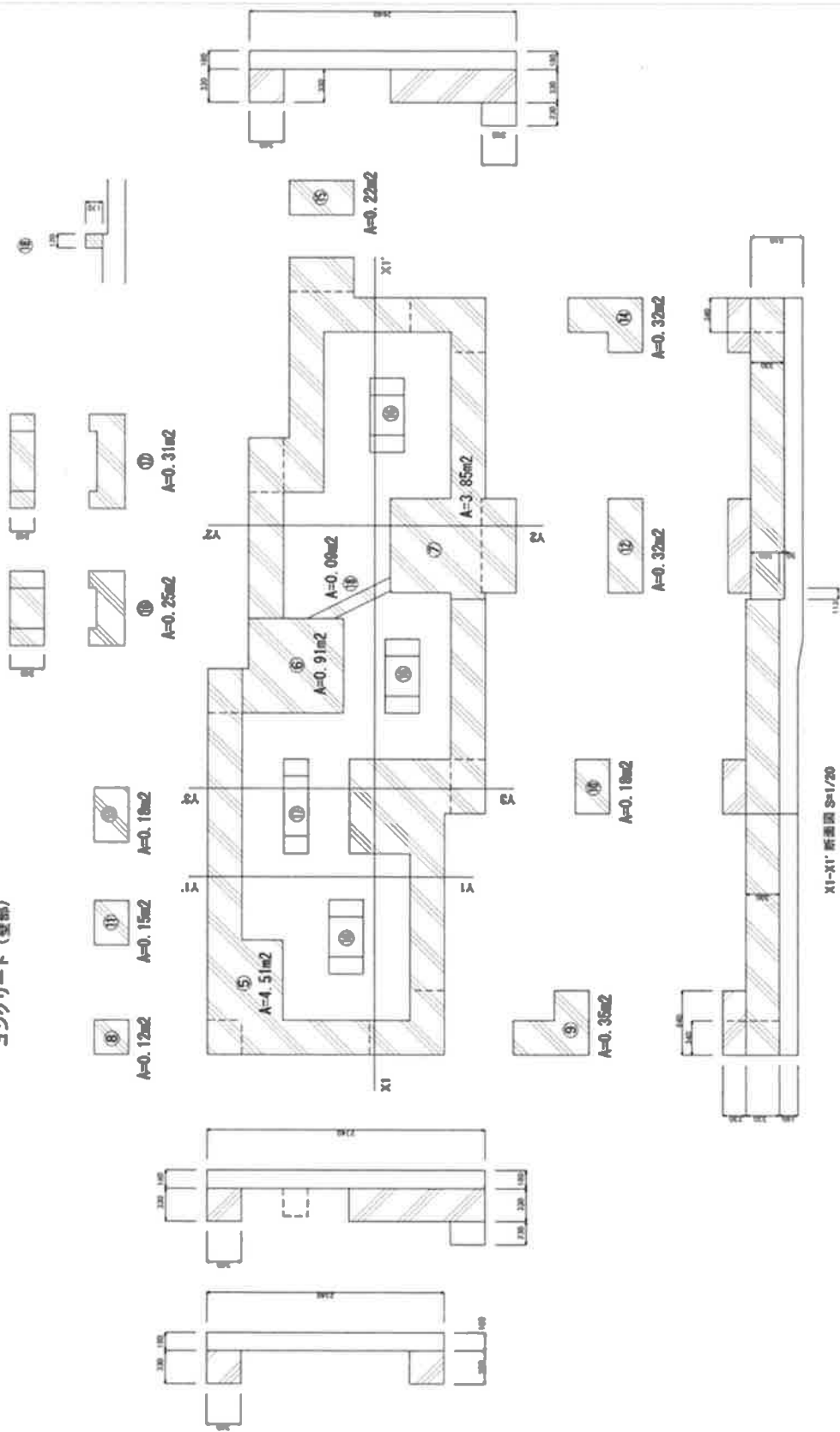
[略図]

再生砕石
均しコンクリート
コンクリート (底部)



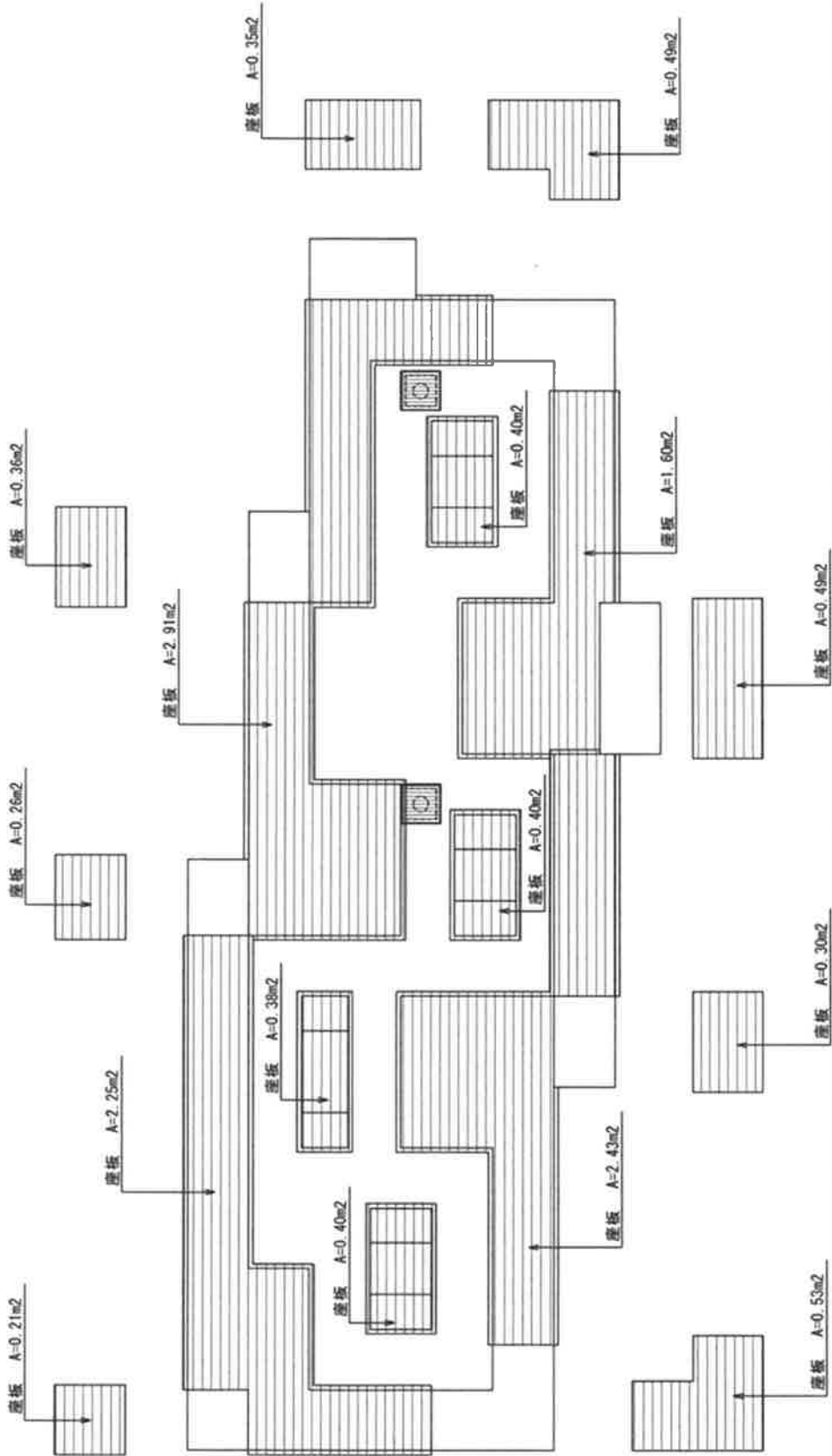
[略図]

コンクリート (壁部)



[略図]

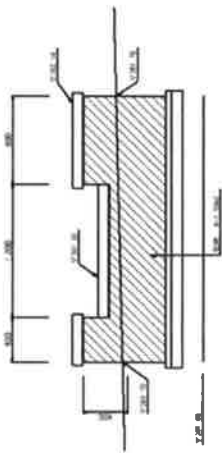
座板



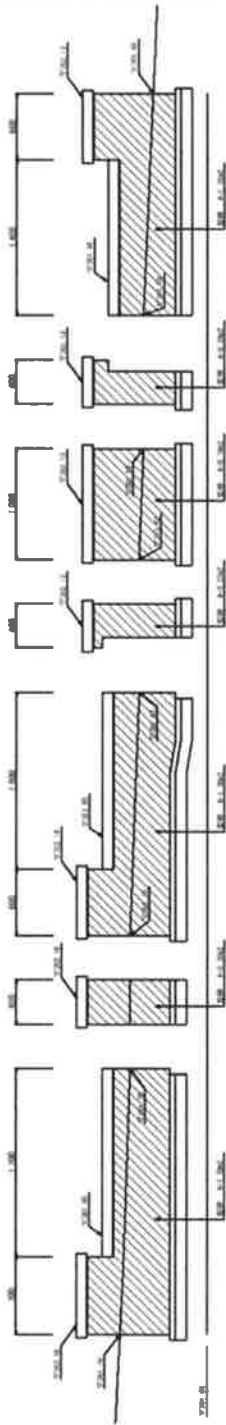
[略図]

型枠(外壁)

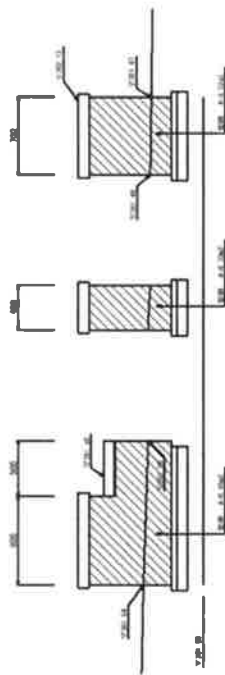
1次側 S=1/30



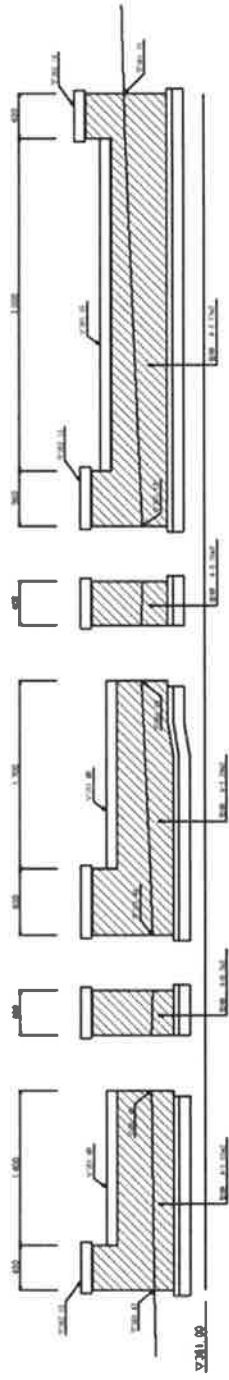
2次側 S=1/30



3次側 S=1/30

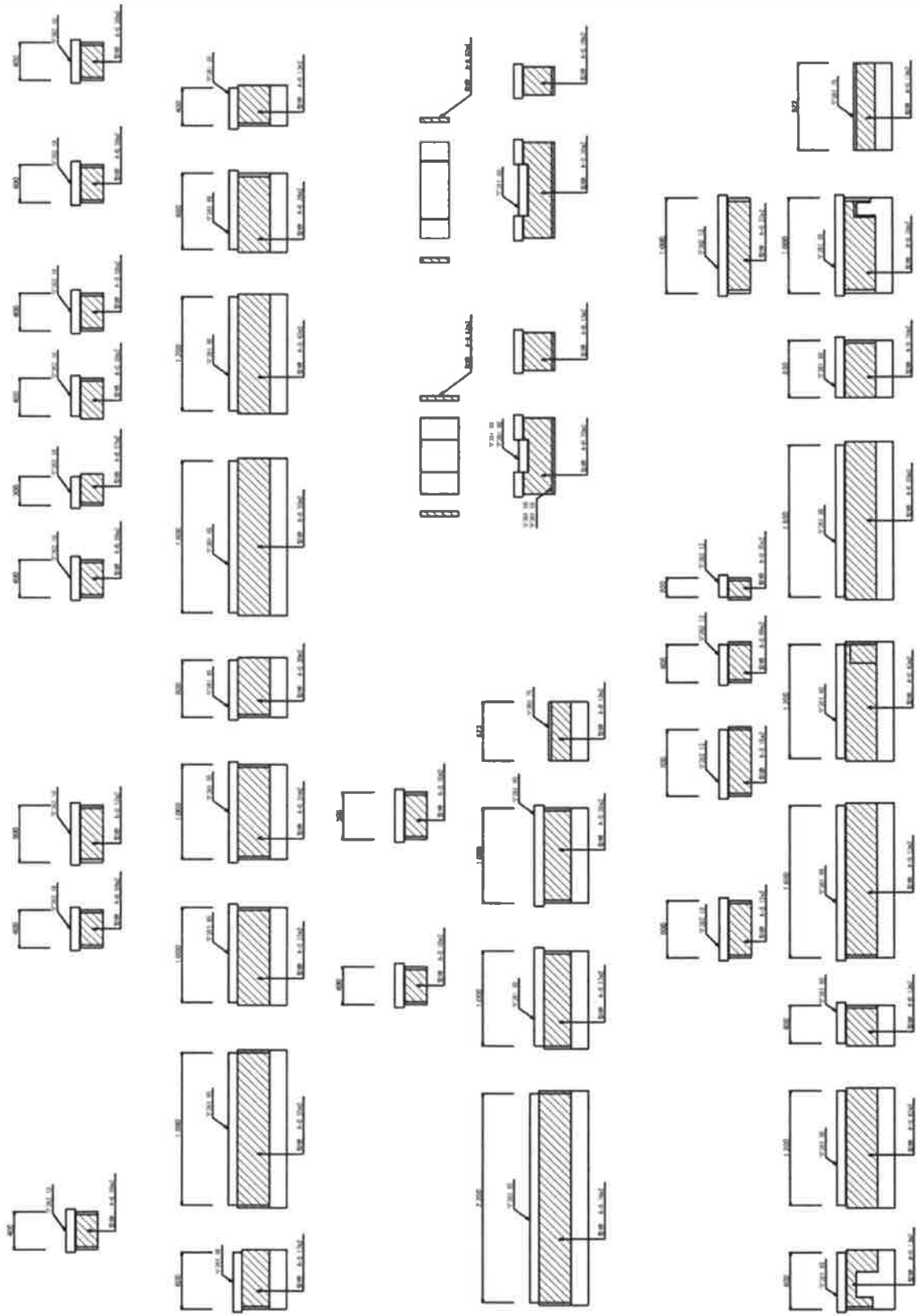


4次側 S=1/30



[略図]

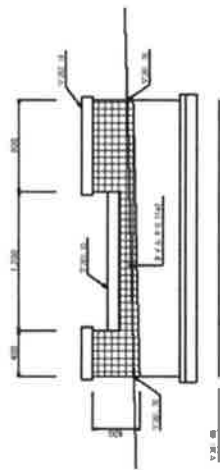
部材(内装)



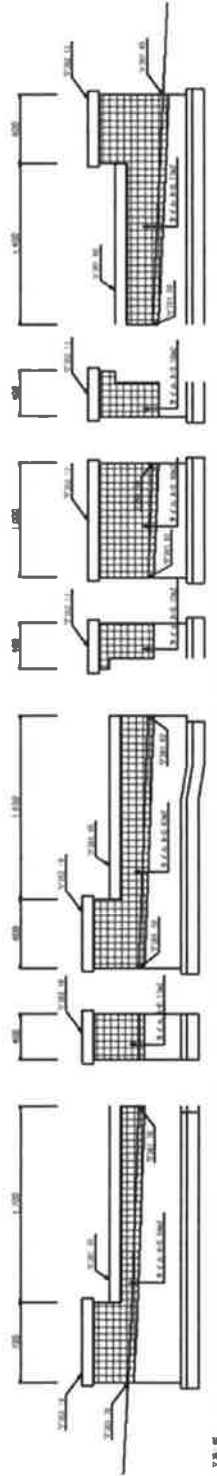
[略図]

タイル (外壁・床)

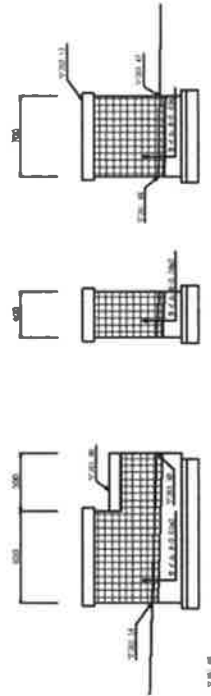
1式圖 S-1.30



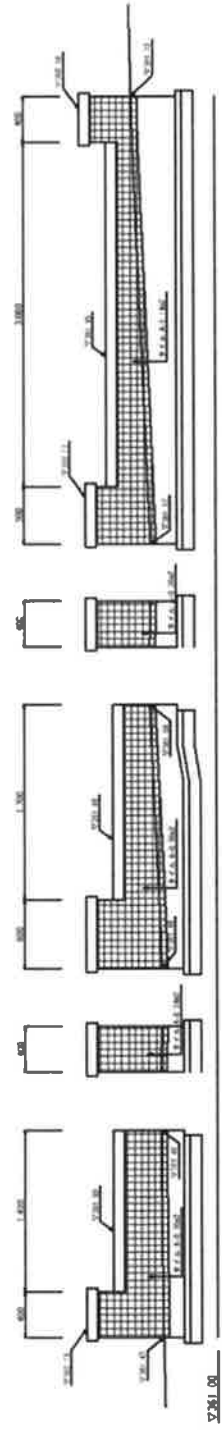
2式圖 S-1.30



3式圖 S-1.30



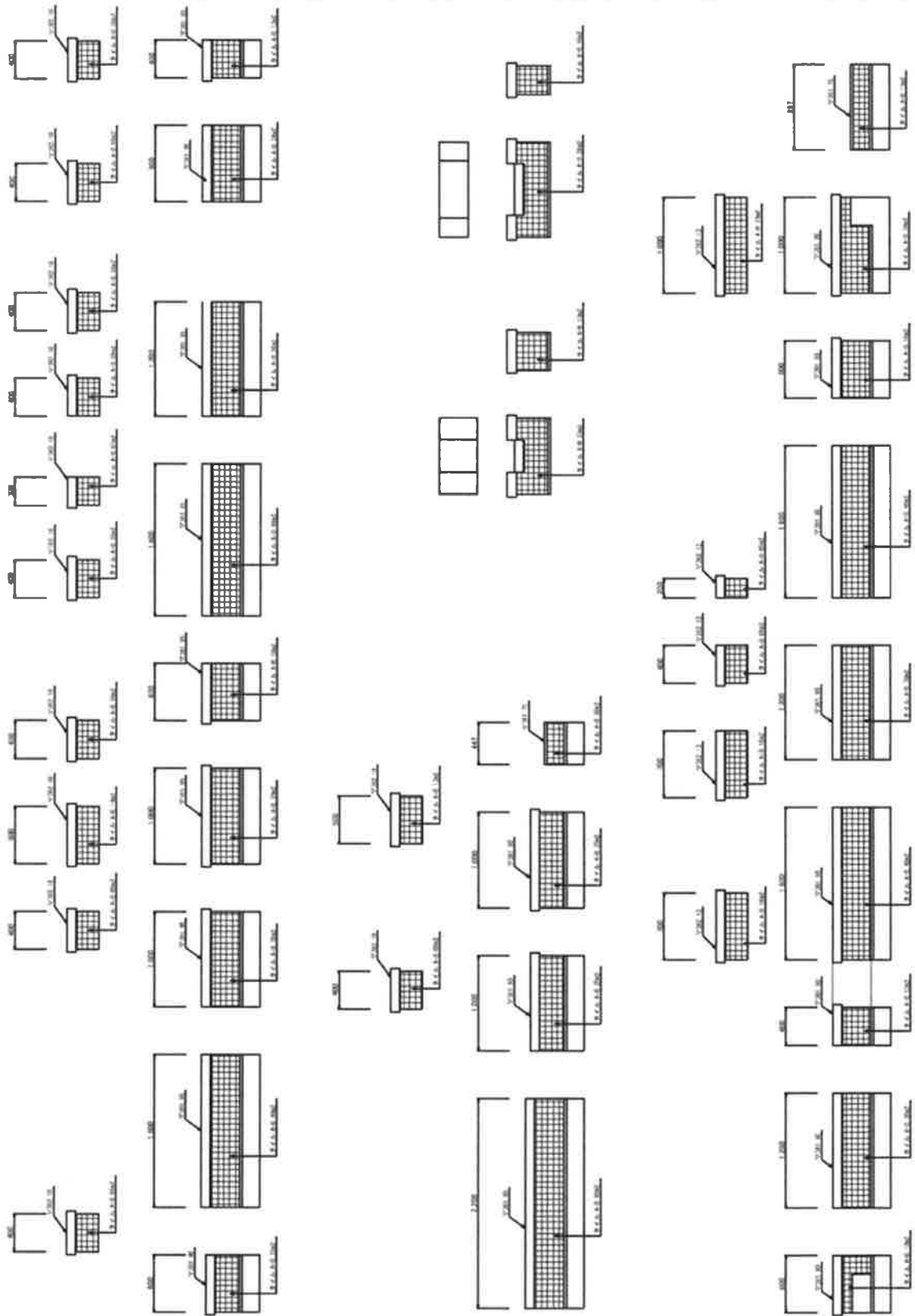
4式圖 S-1.30



Σ281.00

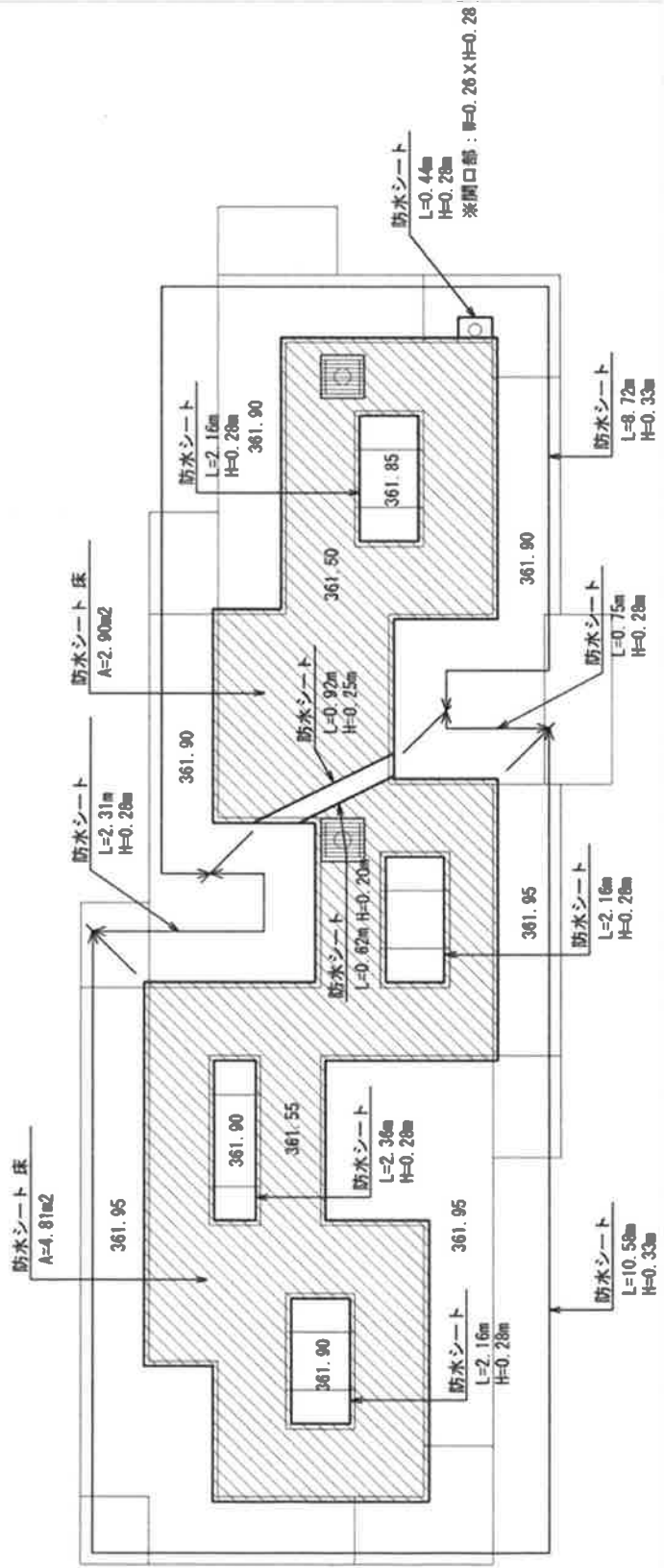
[略図]

タイル(内壁)



[略図]

防水シート



足湯		数量計算書			1式当たり
再生砕石	RC-40 t100	19.3	m2	19.30	
型枠	均し	22.4*0.05	m2	1.12	
均しコンクリート	18-8-25BB w/c≤65%	19.3x0.05	m3	0.97	
型枠		25.54	m2	25.54	
コンクリート	24-18-20N w/c≤65%	7.09	m3	7.09	
鉄筋	D13	244+19+26+16+88	kg	393.0	
鉄筋	D10	14+19	kg	33.00	
モルタル	1:2	25.87x0.02	m3	0.52	
タイル		25.87	m2	25.87	
防水シート	樹脂系アスファルトシートt=4	16.95	m2	16.95	
座板	アイソングラス t=30	13.76	m2	13.76	
グレーチング蓋	SUS製 口200用 細目 受枠付	2.0	組	2.00	
排水金具	φ100用親子共栓	2.0	個	2.00	
排水管	VP φ100	2.73+0.80+0.44+0.41	m	4.38	
オーバーフロー管	SUS φ75加工	0.65+0.75	m	1.40	
給水管	HIVP φ20	0.8	m	0.80	
横水栓		1.0	個	1.00	
吐水口	SUS管 φ30	0.9	m	0.90	
越流部笠石	花崗岩系切石 t=30	0.07	m2	0.07	
床掘		10.49	m3	10.49	
埋戻し		10.49-(18.20x0.49)	m3	1.57	
残土処分		10.49-1.57/0.9	m3	8.74	
足湯土間下断熱材敷き	t=50 B種3類		m2	19.30	

数量計算書					当たり
名称	規格	計 算 式	単位	数 量	備 考
型枠		13.58+11.96	m2	25.54	
	外壁	1.50+1.39+0.30+1.30+0.23+0.74+0.24+1.16+0.85+0.30+0.52+1.01+0.30+1.29+0.28+2.17	m2	13.58	
	内壁	0.08+0.08+0.12+0.08+0.07+0.09+0.08+0.08+0.08+0.17+0.55+0.33+0.31+0.20+0.55+0.42+0.26+0.13+0.08+0.10+0.74+0.27+0.26+0.12+0.12+0.16+0.09+0.05+0.22+0.13+0.42+0.13+0.53+0.42+0.55+0.19+0.28+0.18+(0.25+0.13+0.02)*2*3+(0.30+0.10+0.02)*2	m2	11.96	
コンクリート		3.31+3.78	m3	7.09	
	底部	9.56x0.18+0.69x(0.18+0.23)/2+0.82x0.23+6.98x0.18	m3	3.31	
	壁部	4.51x0.33+0.91x0.28+3.85x0.33+0.09x0.17+0.12x0.23+0.15x0.23+0.18x0.23+0.22x0.23+0.32x0.23+0.32x0.23+0.18x0.23+0.35x0.23+0.25x0.34x3+0.31x0.24	m3	3.78	
モルタル					
タイル		8.04+11.07+6.76		25.87	
	外壁	0.61+0.54+0.17+0.67+0.15+0.48+0.16+0.77+0.61+0.24+0.42+0.76+0.24+0.88+0.20+1.14	m2	8.04	
	内壁	0.09+0.09+0.14+0.09+0.09+0.07+0.09+0.09+0.09+0.09+0.15+0.48+0.30+0.30+0.18+0.48+0.36+0.24+0.12+0.09+0.12+0.66+0.25+0.25+0.08+0.16+0.16+0.09+0.05+0.23+0.10+0.36+0.12+0.48+0.36+0.48+0.18+0.24+0.15+(0.23+0.13)x2x3+(0.28+0.10)x2	m2	11.07	
	床	4.19+2.57	m2	6.76	
防水シート		9.24+7.71	m2	16.95	
	壁	10.58x0.33+0.75x0.28+8.72x0.33+2.31x0.28+2.16x0.28x3+2.36x0.28+0.62x0.2+0.92x0.25+0.44x0.28-0.26x0.28	m2	9.24	
	床	4.81+2.90	m2	7.71	
座板		0.21+0.26+0.36+2.25+2.91+0.40+0.38+0.40+0.40+2.43+1.60+0.35+0.49+0.53+0.30+0.49	m2	13.76	
床掘		0.88x0.39+18.20x0.47+1.00x0.175+(2.50+2.56)x0.28	m3	10.49	

ベース筋

No.	数量 本	径	1本当りの長さ m	L						1本当りの質量 kg/本	質量 kg
Y 1	1	D 13	3.727	0.176	0.594	2.187	0.594	0.176		3.71	4
Y 2 ~ Y 3	2		3.497	0.176	0.594	2.187	0.364	0.176		3.48	7
Y 4 ~ Y 12	9		3.267	0.176	0.364	2.187	0.364	0.176		3.25	29
Y 13 ~ Y 14	2		3.897	0.176	0.594	2.587	0.364	0.176		3.88	8
Y 15 ~ Y 17	3		3.667	0.176	0.364	2.587	0.364	0.176		3.65	11
Y 18 ~ Y 19	2		3.847	0.176	0.364	2.587	0.544	0.176		3.83	8
Y 20	1		3.235	0.176	0.373	2.187	0.323	0.176		3.22	3
Y 21*	1		1.577	0.176	0.407	0.9935				1.57	2
Y 21	1		1.387	0.8535	0.357	0.176				1.38	1
Y 22'	1		1.584	0.176	0.414	0.9935				1.58	2
Y 22	1		1.394	0.8535	0.364	0.176				1.39	1
Y 23	1		3.317	0.176	0.414	2.187	0.364	0.176		3.30	3
Y 24 ~ Y 28	5		3.797	0.176	0.594	2.487	0.364	0.176		3.78	19
Y 29	1		3.267	0.176	0.364	2.187	0.364	0.176		3.25	3
Y 30 ~ Y 31	2		3.097	0.176	0.364	1.787	0.594	0.176		3.08	6
Y 32 ~ Y 34	3		2.867	0.176	0.364	1.787	0.364	0.176		2.85	9
Y 35' ~ Y 36'	2		1.579	0.176	0.409	0.9935				1.57	3
Y 35 ~ Y 36	2		0.989	0.4535	0.359	0.176				0.98	2
Y 37 ~ Y 38	2		3.097	0.176	0.594	1.787	0.364	0.176		3.08	6
Y 39	1		1.567	0.176	0.364	0.487	0.364	0.176		1.56	2
Y 40	1		2.027	0.176	0.594	0.487	0.594	0.176		2.02	2
X 1 ~ X 2	2		2.327	0.176	0.594	0.787	0.594	0.176		2.32	5
X 3	1		6.531	0.176	0.594	4.991	0.594	0.176		6.50	7
X 4	1		5.428	0.176	0.594	4.6575				5.40	5
X 4' X 6'	2		1.650	0.88	0.594	0.176				1.64	3
X 5	1		7.828	0.176	0.594	7.0575				7.79	8
X 6 ~ X 8	3		8.701	0.176	0.594	7.391	0.364	0.176		8.66	26
X 9	1		4.519	0.176	0.346	3.997				4.50	5
X 9'	1		2.390	2.39						2.38	2
X 9''	1		0.864	0.3235	0.364	0.176				0.86	1
X 10 ~ X 12	3		9.083	0.176	0.346	7.791	0.594	0.176		9.04	27
X 13	1		7.071	0.176	0.364	5.991	0.364	0.176		7.04	7
X 14	1	7.492	0.176	0.346	5.991	0.594	0.385		7.45	7	
X 15	1	5.344	0.176	0.594	3.687	0.594	0.293		5.32	5	
X 16	1	4.757	0.176	0.364	3.687	0.354	0.176		4.73	5	
244 kg											

開口部補強筋

No.	数量 本	径	1本当りの長さ m	L						1本当りの質量 kg/本	質量 kg
1	4	D 13	1.244							1.24	5
2	2		1.24							1.23	2
3	2		1.12							1.11	2
4	8		1.24							1.23	10
19 kg											

腹筋

No.	数量 本	径	1本当りの長さ m	L						1本当りの質量 kg/本	質量 kg
5	1	D 13	3.137	0.488	2.161	0.488				3.12	3
6	1		3.262	0.4875	2.774					3.25	3
7	1		3.250	0.725	2.525					3.23	3
8	1		2.020	0.625	0.77	0.625				2.01	2
9	1		3.950	2.325	1.625					3.93	4
10	1		3.197	2.1615	0.461	0.574				3.18	3
11	1		3.136	2.5615	0.574					3.12	3
12	1		4.861	0.4875	3.6485	0.725				4.84	5
26 kg											

ひび割れ防止腹筋

No.	数量 本	径	1本当りの長さ m	L						1本当りの質量 kg/本	質量 kg
13	2	D 10	1.770	0.4	0.97	0.4				0.99	2
14	2		0.940	0.085	0.77	0.085				0.53	1
15	1		1.920	0.95	0.27	0.7				1.08	1
16	1		2.764	0.55	0.77	0.744	0.7			1.55	2
17 ~ 19	6		0.870	0.15	0.57	0.15				0.49	3
20	1		2.764	0.7	0.744	0.77	0.55			1.55	2
21	1		2.020	0.7	0.37	0.95				1.13	1
22 ~ 23	2		2.170	0.7	0.77	0.7				1.22	2
14 kg											

上端筋

No.	数量 本	径	1本当りの長さ m	L				1本当りの質量 kg/本	質量 kg
24	2	D 13	1.303	0.358	0.587	0.358	1.30	3	
25	2		1.203	0.358	0.487	0.358	1.20	2	
26	2		1.103	0.358	0.387	0.358	1.10	2	
27	2		1.503	0.358	0.787	0.358	1.50	3	
28	2		1.103	0.358	0.387	0.358	1.10	2	
29	1		1.303	0.358	0.587	0.358	1.30	1	
30	1		1.203	0.358	0.487	0.358	1.20	1	
31	2		1.103	0.358	0.387	0.358	1.10	2	
								16	

上端筋

No.	数量 本	径	1本当りの長さ m	L				1本当りの質量 kg/本	質量 kg
32	2	D 13	2.903	0.358	2.187	0.358	2.89	6	
33	2		1.303	0.358	0.587	0.358	1.30	3	
34	4		1.203	0.358	0.487	0.358	1.20	5	
35	2		3.503	0.358	2.787	0.358	3.49	7	
36	2		2.703	0.358	1.987	0.358	2.69	5	
37	2		3.878	3.52	0.358		3.86	8	
38	2		2.503	0.358	1.787	0.358	2.49	5	
39	2		1.303	0.358	0.587	0.358	1.30	3	
40	2		1.303	0.358	0.587	0.358	1.30	3	
41	2		1.303	0.358	0.587	0.358	1.30	3	
42	2		4.403	0.358	3.687	0.358	4.38	9	
43	2		3.253	0.308	2.587	0.358	3.24	6	
44	2		2.903	0.358	2.187	0.358	2.89	6	
45	107		0.176	0.176			0.18	19	
46	1		0.293	0.293			0.29	0	
								88	

ひび割れ防止

No.	数量 本	径	1本当りの長さ m	L				1本当りの質量 kg/本	質量 kg
47	3	D 10	0.990	0.99			0.55	2	
48	5		0.564	0.564			0.32	2	
49	2		0.590	0.59			0.33	1	
50	3		0.190	0.19			0.11	0	
51	2		0.790	0.79			0.44	1	
52	4		0.090	0.09			0.05	0	
53	4		0.790	0.79			0.44	2	
54	2		1.164	1.164			0.65	1	
55	2		0.764	0.764			0.43	1	
56	2		0.390	0.39			0.22	0	
57	2		0.590	0.59			0.33	1	
58	3		0.190	0.19			0.11	0	
59	3		0.790	0.79			0.44	1	
60	4		1.064	1.064			0.60	2	
61	2		0.590	0.59			0.33	1	
62	3		0.190	0.19			0.11	0	
63	4		0.790	0.79			0.44	2	
64	2		1.164	1.164			0.65	1	
65	2		0.764	0.764			0.43	1	
								19	

D13 D10

393.0	kg	33.0	kg
-------	----	------	----

特記仕様書

建第8号 越後湯沢駅西口駅前広場小公園整備(その4)工事

湯沢町役場 地域整備部 建設課

施 工 条 件 総 括 表

建第8号 越後湯沢駅西口駅前広場小公園整備(その4)工事

下記項目、事項のうち○印欄は、工事施工にあたって制約等をうけることになるので明示する。
 なお、明示事項に変更が生じた場合及び明示されていない制約等が発生したときは、甲（町）と協議し、適切な措置を講ずるものとする。

明示事項	施 工 条 件
I 工程関係	<p>1. 関連する別途発注工事あり</p> <ul style="list-style-type: none"> ・ 工事名： ・ 工事内容： ・ 影響箇所： ・ 予定期間： <p>○ 2. 施工時期、時間、方法の制限あり</p> <ul style="list-style-type: none"> ・ 施工内容： ・ 施工時期： 現場施工を2019年7月20日までとする。 ・ 施工時間： ・ 施工方法： 工期短縮を図ること。 <p>3. 関係機関協議による工程条件あり</p> <ul style="list-style-type: none"> ・ 制約を受ける内容： ・ 協議内容： ・ 完了予定時期： <p>4. 関係機関協議の結果、特定条件による工程の影響あり</p> <ul style="list-style-type: none"> ・ 項目： ・ 影響範囲： <p>5. 余裕工期を設定</p> <ul style="list-style-type: none"> ・ 工事着手時期： <p>6. 地下埋設物、埋蔵文化財の事前調査の必要あり</p> <ul style="list-style-type: none"> ・ 項目： ・ 調査期間： ・ 移設期間： <p>7. 設計工程上見込んでいる休日等作業不能日数</p> <ul style="list-style-type: none"> ・ 日数(期間)： <p>8. その他</p>
II 用地関係	<p>1. 工事用地等の未処理部分あり</p> <ul style="list-style-type: none"> ・ 処理見込時期： ・ 区間(範囲)： <p>2. 工事用地等の使用終了後の復旧方法指定あり</p> <p>3. 工事用仮設道路、資機材置き場の借地指定あり</p> <ul style="list-style-type: none"> ・ 場所、範囲： ・ 時期、期間： ・ 使用条件： ・ 復旧方法： ・ その他： <p>2. 仮設ヤード(官有地等)の指定等あり</p> <ul style="list-style-type: none"> ・ 場所、範囲： ・ 時期、期間： ・ 使用条件： ・ 復旧方法： ・ その他： <p>3. その他</p>

施 工 条 件 総 括 表

明示事項	施 工 条 件
Ⅲ公害対策 関 係	<p>① 公害防止(騒音、振動、粉塵、排出ガス)の制限あり</p> <ul style="list-style-type: none"> ・ 施工方法： ・ 建設機械、設備： 建設機械は原則として排出ガス対策型を使用すること。 ・ 作業時間： <p>2. 水替、流入防止施設の必要あり</p> <ul style="list-style-type: none"> ・ 内容： ・ 期間： <p>3. 濁水、湧水処理に対する特別な対策の必要あり</p> <ul style="list-style-type: none"> ・ 処理施設： ・ 処理条件： <p>4. 騒音、振動、地盤沈下、地下水の枯渇、電波障害等により懸念される事業損失に対する調査の必要あり</p> <ul style="list-style-type: none"> ・ 事前又は事後の別： ・ 調査時期： 未然防止の為必要な ・ 調査方法： ・ 範囲： <p>5. その他 警察等関係機関との協議により交通処理方法の変更が生じた場合は、事前に監督員と協議すること。</p>
Ⅳ安全対策 関 係	<p>1. 交通安全施設等の指定あり</p> <ul style="list-style-type: none"> ・ 内容： ・ 期間： <p>2. 近接作業制限あり(鉄道、ガス、水道、電気、電話等)</p> <ul style="list-style-type: none"> ・ 内容： ・ 工法制限： ・ 作業時間制限： <p>3. 交通誘導員等の配置の指定、又は発破作業制限あり</p> <ul style="list-style-type: none"> ・ 内容： <p>4. 防護施設(落石、雪崩、土砂崩落等)の必要あり</p> <ul style="list-style-type: none"> ・ 内容： <p>5. その他</p>
Ⅴ工 事 用 道路関係	<p>1. 一般道路(搬入路)の使用制限あり</p> <ul style="list-style-type: none"> ・ 搬入経路： ・ 期間、時間帯： ・ 使用後の処置： <p>2. 仮設道路設置</p> <ul style="list-style-type: none"> ・ 安全施設： ・ 維持補修： ・ 工事完了後の「在置」又は「撤去」： <p>3. その他</p>

施工条件総括表

明示事項	施 工 条 件
VI 仮設備 関 係	1. 仮設備(仮橋、足場等)の他工事への転用、引継ぎ指定あり ・内容： ・期間： ・条件： 2. 仮設備の条件指定あり ・設計条件： ・構造： ・施工方法： 3. その他
VII 残土・産業 廃棄物関係	<input checked="" type="radio"/> 別紙「建設副産物特記仕様書」のとおり
VIII 工事支障 物件等	<input checked="" type="radio"/> 1. 占用支障物件あり(電気、電話、水道、ガス等) ・内容、管理者： ・位置： ・移設時期： ・工事方法、防護： 2. 占用物件重複施工あり ・工事内容： ・期間： 3. その他
IX 薬液注入 関 係	1. 薬液注入工法あり ・別紙条件明示による
X そ の 他	1. 工事事資機材の保管、仮置き方法の指定あり ・場所： ・期間： ・保管方法： 2. 現場発生品あり ・品名、数量： ・現場内再使用の有無： ・搬出場所： 3. 支給材料及び貸与品あり ・品名、数量： ・引渡場所、期間： 4. 関係機関・自治体等の近接協議に係る条件及びその内容 ・条件： ・内容： 5. 架設工法の指定あり ・施工方法： ・施工条件： 6. 工事事電力の指定あり ・内容： 7. 新技術・新工法・特許工法の指定あり ・内容： 3. その他

建設副産物特記仕様書

建第 8 号 越後湯沢駅西口駅前広場小公園整備(その 4)工事

1. 再生資材の利用

下記資材の使用に際し、再生資材を利用すること。

再生資材名	規格	使用箇所	再資源化施設名・所在地	備考

2. 建設発生土の利用

盛土等に使用する発生土は、下記の工事からの建設発生土を利用するものとする。

発注機関	工事名	発生場所	施工会社名・連絡先	備考

3. 建設発生土の搬出

工事の施工により発生する建設発生土は、下記の場所に搬出すること。

受入工事名/施設名称			
工事場所/施設所在地			
連絡先			
受入時間			
受入費用			
仮置場所の有無			
備考			

4. 建設廃棄物の搬出

工事の施工により発生する廃棄物は、下記の場所に搬出するものとし積算している。

搬出する廃棄物名	アスファルト塊	コンクリート塊	建設発生木材	
処理施設名称	森下企業(株)湯沢リサイクルプラント	森下企業(株)湯沢リサイクルプラント	森下企業(株)湯沢リサイクルプラント	
施設所在地	湯沢町大字湯沢	湯沢町大字湯沢	湯沢町大字湯沢	
連絡先	784-3371	784-3371	784-3371	
受入時間	8:00~17:00	8:00~17:00	8:00~17:00	
受入費用	有料	有料	有料	
備考	再資源化施設	再資源化施設	再資源化施設	

上表は積算上の条件であり、処理施設を指定するものではない。なお、請負者の提示する施設と異なる場合においても設計変更の対象としない。但し、現場条件や数量の変更等、請負者の責によるものでない事項についてはこの限りではない。

5. 建設リサイクル法の対象工事において、特定建設資材廃棄物の再資源化等が完了したときは、法第 18 条に基づき再資源化等完了報告書を提出すること。

6. 自ら産業廃棄物を運搬・処分する以外は、委託契約書の写しを提出すること。

7. 協議について

建設工事発注後に明らかになったやむを得ない事情により、上記の指定や条件によりがたい場合は、速やかに発注者に報告し、協議すること。

再生資源利用計画及び再生資源利用促進計画に関する取扱基準

再生資源利用及び再生資源利用促進計画に関しての取扱いは、下記によるものとする。

なお、再生資源利用計画書及び再生資源利用促進計画書の様式に関しては、別紙様式を参照のこと。

1 再生資源利用計画書

1-1 再生資源利用計画の作成が必要となる工事

再生資源利用計画書の提出を必要とする。

- ① 土 砂
- ② 砕 石
- ③ 加熱アスファルト混合物

1-2 再生資源利用計画の内容

- ① 各建設資材ごとの利用量
- ② ①の利用量のうち再生資源の種類ごとの利用量
- ③ ②に掲げるもののほか再生資源の利用に関する事項

1-3 再生資源利用計画の作成者

計画の作成は**元請業者**が責任をもって行うものとする。

1-4 建設工事完成後

元請業者は、再生資源利用計画の実施状況（実績）を記録する。

1-5 再生資源利用計画書の提出

計画書の提出は、**施工計画書に含めて提出**するものとする。なお、実施状況（実績）を記録した計画書は、**工事完成後速やかに提出**するものとする。

原則として「入力システム」を使用し、**CD及び印刷したもの(A4)**を提出する。

1-6 再生資源利用計画書の保存期間

元請業者は、再生資源利用計画及びその実施状況の記録について、当該建設工事の完成後**1年間保存**するものとする。

2 再生資源利用促進計画書

2-1 再生資源利用促進計画の作成が必要となる工事

工事規模に関係なく、次の建設副産物が現場から発生又は搬出する全ての工事が再生資源利用促進計画書の提出を必要とする。

- ① 建設発生土
- ② コンクリート塊
- ③ アスファルト・コンクリート塊
- ④ 建設発生木材
- ⑤ 建設汚泥
- ⑥ 建設混合廃棄物

2-2 再生資源利用促進計画の内容

- ① 建設副産物の種類ごとの搬出量
- ② 建設副産物の種類ごとの再資源化施設または他の工事現場などへの搬出量
- ③ ②に掲げるもののほか建設副産物に係る再生資源の利用の促進に関する事項

2-3 再生資源利用促進計画の作成者

計画の作成は**元請業者**が責任をもって行うものとする。

2-4 建設工事完成後

元請業者は、再生資源利用促進計画の実施状況（実績）を記録する。

2-5 再生資源利用促進計画書の提出

計画書の提出は、**施工計画書に含めて提出**するものとする。なお、実施状況（実績）を記録した計画書（実績書）は、**工事完成後速やかに提出**するものとする。

原則として「入力システム」を使用し、**CD及び印刷したもの(A4)**を提出する。

2-6 再生資源利用促進計画書の保存期間

元請業者は、再生資源利用促進計画及びその実施状況の記録について、当該建設工事の完成後**1年間保存**するものとする。

「安全・訓練等の実施」に関する特記仕様書

1. 安全・訓練等の実施

本工事の施工に際し、現場に即した安全・訓練等について工事着手後、原則として作業員全員の参加により月当り半日以上の時間を割り当て、下記の項目から実施内容を選択し、安全・訓練等を実施するものとする。

- (1) 安全活動のビデオ等視覚資料による安全教育
- (2) 本工事内容等の周知徹底
- (3) 土木工事安全施工技術指針等の周知徹底
- (4) 本工事における災害対策訓練
- (5) 本工事現場で予想される事故対策
- (6) その他、安全・訓練等として必要な事項

2. 安全・訓練等に関する施工計画の作成

施工に先立ち、作成する施工計画書に本工事の内容に応じた安全・訓練等の具体的な計画を作成し、監督職員に提出するものとする。

8. 安全・訓練等の実施状況報告

安全・訓練等の実施状況をビデオ・写真等、または、工事報告（工事月報）に記録し、報告するものとする。

[参 考]

特記仕様書の実施項目の具体的内容は、以下を参考にするものとする。

- (1) 安全活動のビデオ等による視覚教育
- (2) 法律等の周知
 - ・労働安全衛生法
 - ・土木工事安全施工技術指針
 - ・道路工事現場における標識施設等の設置基準
 - ・維持修繕工事保安施設設置基準
 - ・建設工事に伴う騒音振動対策技術指針
 - ・市街地土木工事公衆災害防止対策要綱等
- (3) 工事内容等の周知
 - ・仮設材（足場、支保工、矢板、H形鋼、山留工、覆工板等）
 - ・設計上における留意点の周知
 - ・橋梁架設工法の設計上における留意点の周知
 - ・その他、設計上における留意点の周知
- (4) 安全衛生活動に関する手法の習得
 - ・KY活動の必要性とその手法
 - ・ツールボックスミーティングの必要性とその手法
 - ・安全誘導のための講習
 - ・その他の安全衛生活動に関する講習
- (5) 前月の反省と評価
 - ・作業における不安全行動の指摘
 - ・作業における注意事項（危険作業のある場合は、避難方法の周知）
 - ・上記に対して、労働者からの意見発表
 - ・事故発生の場合は、事故の分析と改善策の発表
- (6) 当月の作業内容と目標の徹底
- (7) 上記の係わる実践的指導
- (8) その他安全衛生教育として必要な事項