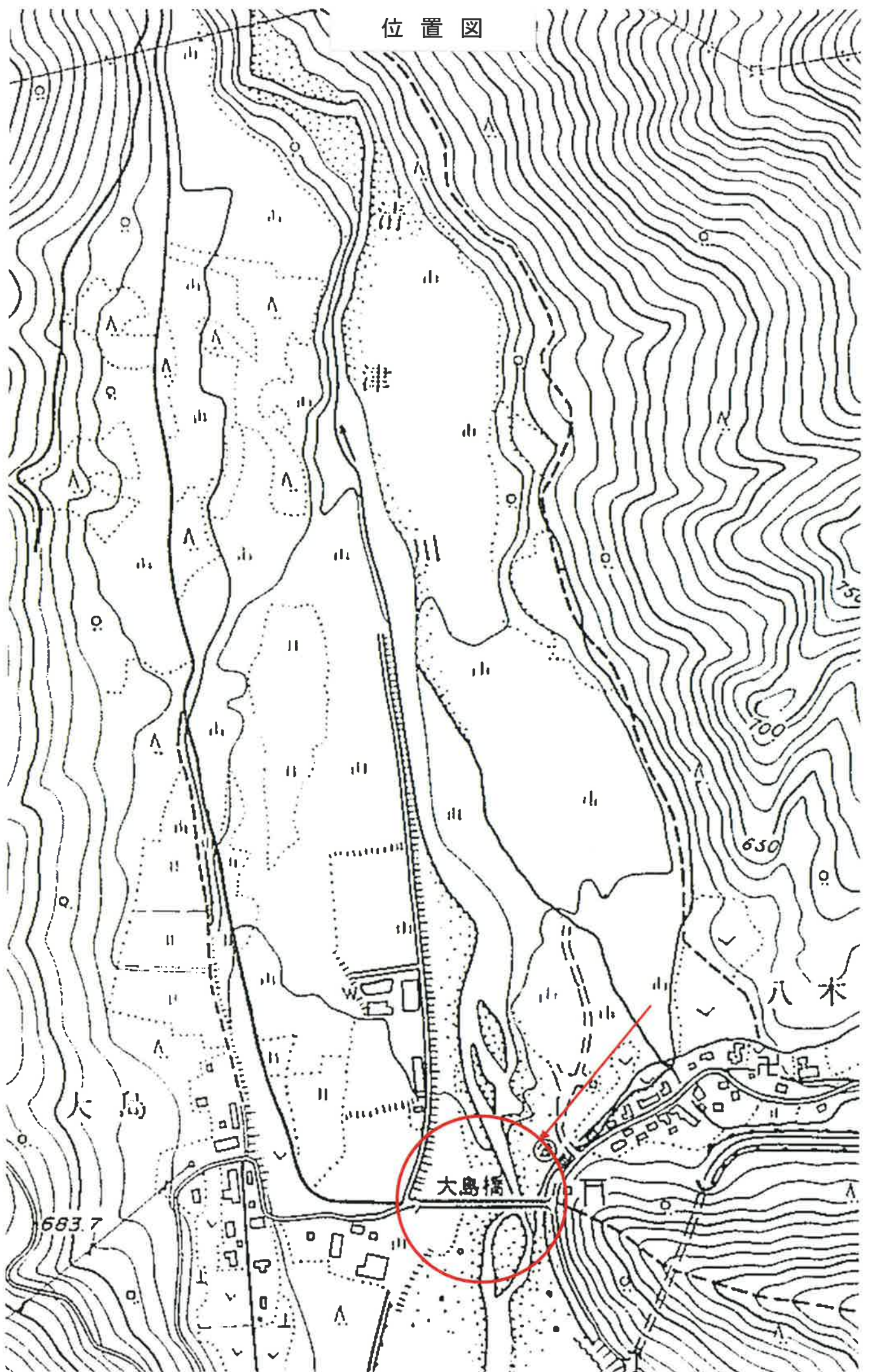
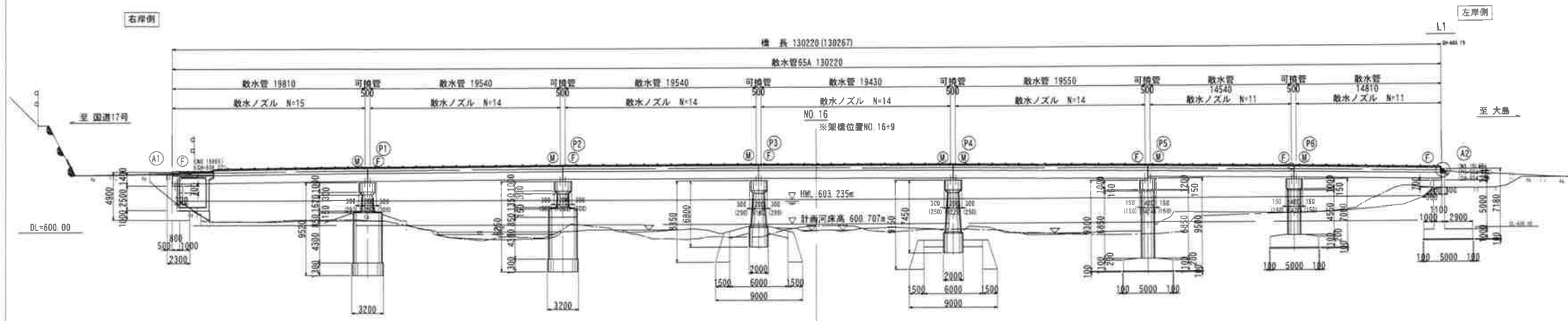


位置図

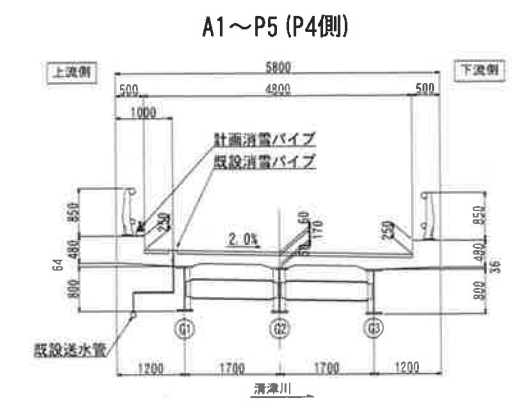


# 大島橋現況一般図

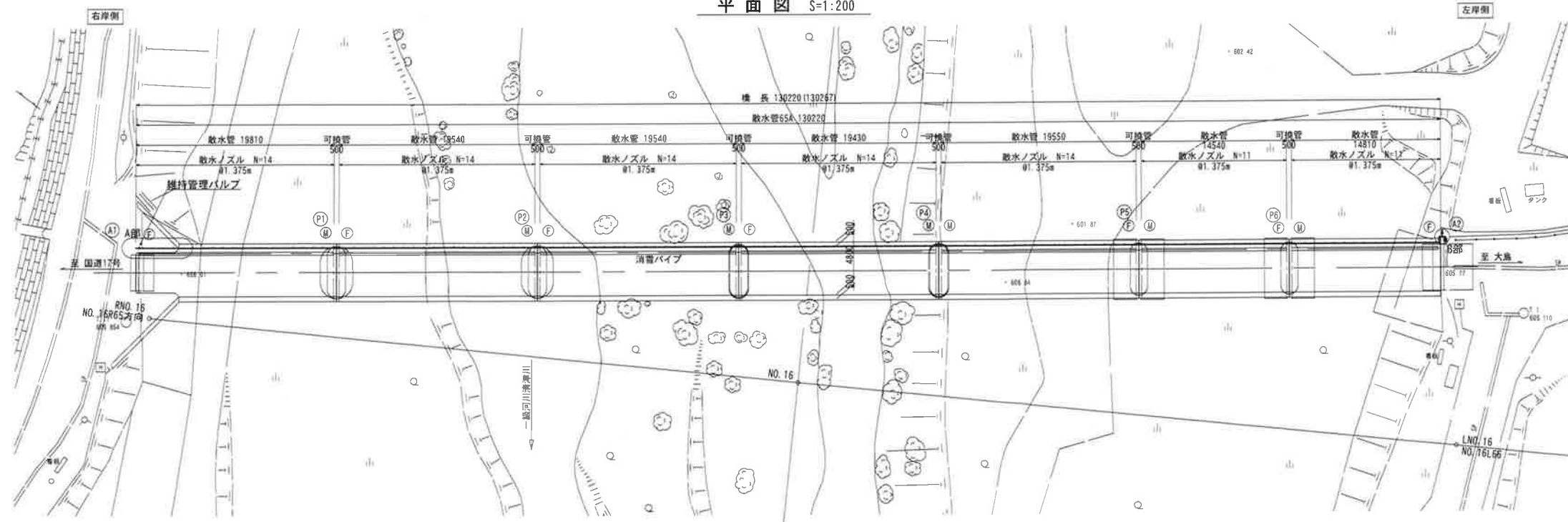
側面図 S=1:200



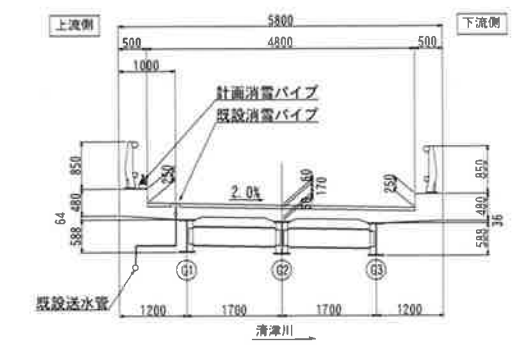
断面図 S=1:50



平面図 S=1:200



P5 (P6側) ~ A2



A部拡大図  
 維持管理バルブ 敷水ノズル 配管架台

B部拡大図  
 90°エルボ チーズ 維持管理バルブ 90°エルボ

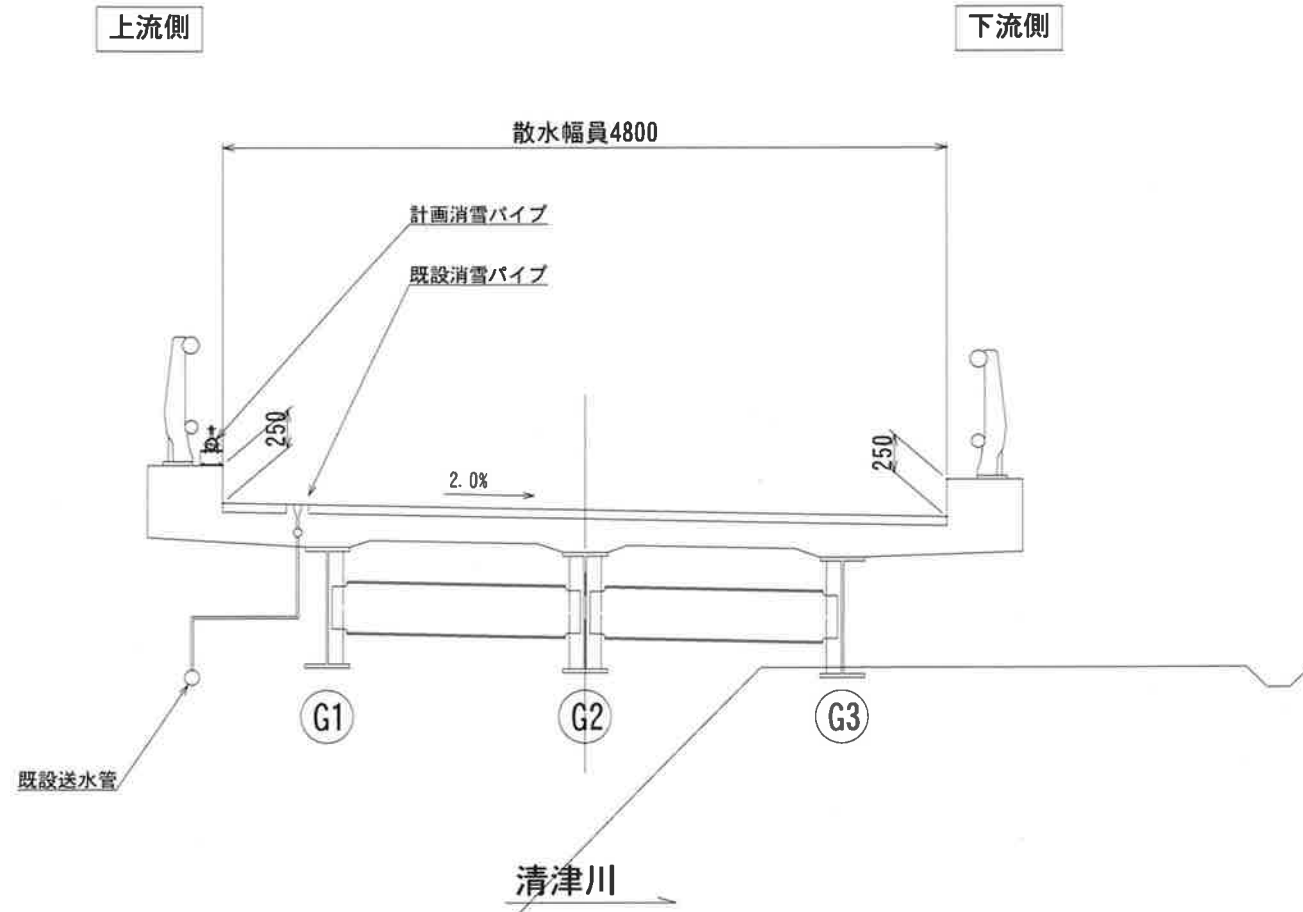
断面図  
 90°エルボ 維持管理バルブ 90°エルボ

注記  
 ※1 既設配管との接続は既設巻立箇所を撤去し、カップリングにて接合します。  
 ※2 露出配管部は全て保温工を施します。

平成	年度	工事番号	号
町道	場所	形式	大字三俣地内
大島橋敷水計画平面図			
図尺	図示	図面全	00 頁の 00
測量	平成 年 月	主任	技術者
設計	株式会社 ユーテック	平成29年 9月	主任 技術者
溝沢町役場			

# 大島橋配管布設図

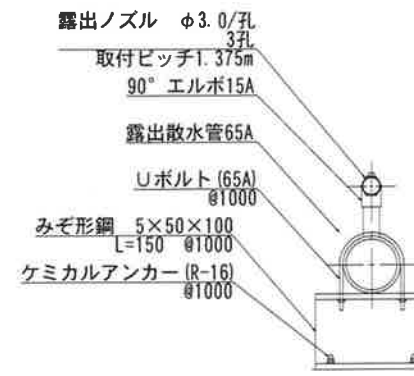
断面図



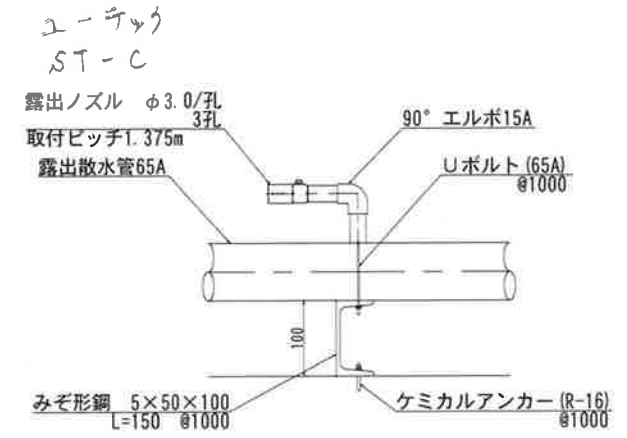
下流側散水管詳細図

S=1:5

断面図

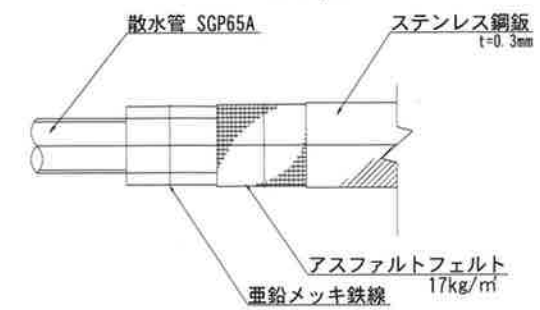


側面図



保温工

S=1:5



平成	年度	工事番号	号
町道苗場	筋	湯沢	大字三良地内
工事			
大島橋配管布設図			
縮尺	図示	図面全	00 葉の 00
測量		平成	年月 主任 技術者
設計	株式会社 ユーテック	平成29年 9月	主任 技術者 (印)
湯 沢 町 役 場			





# 数量総括表

数量総括表 No. 1

工種	種別	規格	単位	数量	備考
散水管敷設材料					
	配管用炭素鋼管	SGP65A	m	127	
	消雪ノズル	Φ3.0mm×3孔	個	93	
	可とう管	65A	本	6	
送水管敷設材料					
	配管用炭素鋼管	SGP65A	m	2	
継手材料					
	みぞ形鋼	C-5×50×100 L=150mm	個	130	
	Uボルト	65A	個	130	
	ケミカルアンカー	R-16	本	260	
	エルボ	15A 90°	個	93	
	エルボ	65A 90°	個	4	
	チーズ	65A	個	2	
	メカニカルジョイント	Φ65A	個	1	
	仕切弁	Φ65A	個	2	
	フランジ	65A B・N・P付	枚	16	
保温工					
	直管部	Φ65A	m	129	
	曲管部	Φ66A	カ所	4	
	可とう管部	Φ67A	カ所	6	
	フランジ部	Φ68A	カ所	16	

